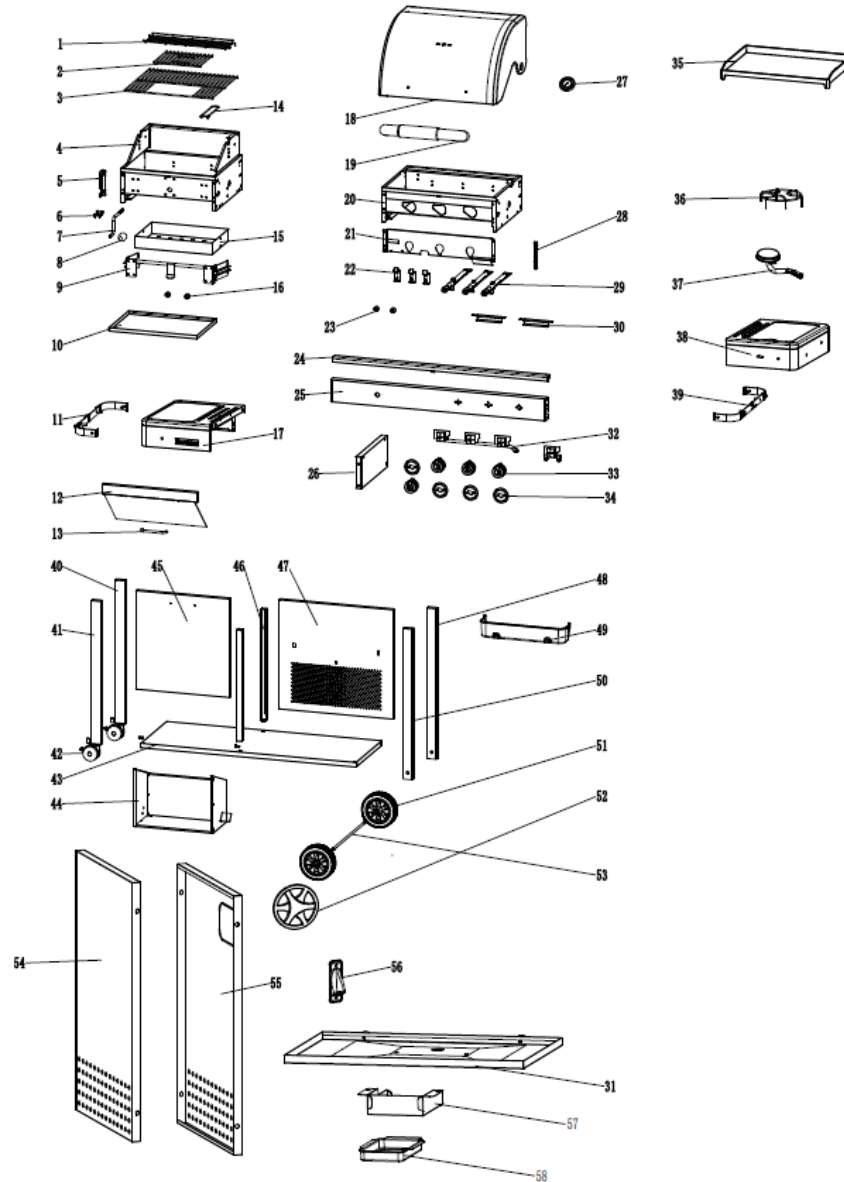


9762163 – BI ENERGY GUN METAL



N° de pièce	Désignation	Réf. Favex	N° de pièce	Désignation	Réf. Favex
1	Grille de rechauf. Bi-energy	8881074	14	Bac à charbon n°14 Bi-energy	8881179
2	Grande grille Bi-energy	8881075	16A	Pied court av. droit n°16a	8881180
3	Petite grille fonte Bi-energy	8881076	16B	Pied court ar. droit n°16b	8881181
8	Tiroir graisse charbon bi-e	8881077	20	Bac a condiment n°20 Bi-energy	8881182
42	Roulette Bi-energy	8881078	21	Panneau avant n°21 Bi-energy	8881183
52	Enjoliveur roue Bi-energy	8881079	22	Manivelle n°22 Bi-energy	8881184
51	Roue Bi-energy	8881080	27	Bruleur side b n°27 Bi-energy	8881186
31	Tiroir graisse plancha Bi-e	8881081	29	Bruleur plancha Bi-energy	8881234
36	Grille s. burner Bi-energy	8881082	27	Thermometre Bi-energy	8881235
35	Plaque plancha Bi-energy	8881083	11,39	Poignee tablette Bi-energy	8881277
14	Poignée grille Bi-energy	8881084		Crochet accessoire	8881170
	Kit visserie bB-energy	8881085		Reserve a charbon Bi energy	8881358
53	Axe de roue Bi-energy	8881086		Plateau bas Bi-energy	8881359
29	Bouton orange brasero	9714220	31	Entonnoir graisse Bi-energy 31	8881212
13	Equerre bac a charbon n°13	8881178	57	Support bac a graisse n°57	8881213
30	Enjoliveur bouton brasero	9714300	58	Bac a graisse n°58	8881214
5A	Pied milieu avant 5a Bi-energy	8881171	24/25	Facade Bi-energy gm	8881371
5B	Pied milieu ar. 5b Bi-energy	8881172	18/19	Capot + poignée Bi-energy gm	8881370
9A	Pied long avant gauche n°9a	8881174	38/39	Tablette side Bi-energy gm	8881372
9B	Pied long arrière gauche n°9b	8881175	11/17	Tablette gauche Bi-energy gm	8881373
13	Poignée porte bac charbon n°10	8881176	45	Porte bac charbon Bi-energy gm	8881374
45	Porte bac charbon n°11 Bi-e	8881177	47	Porte fixe n°47 Bi-energy gm	8881375