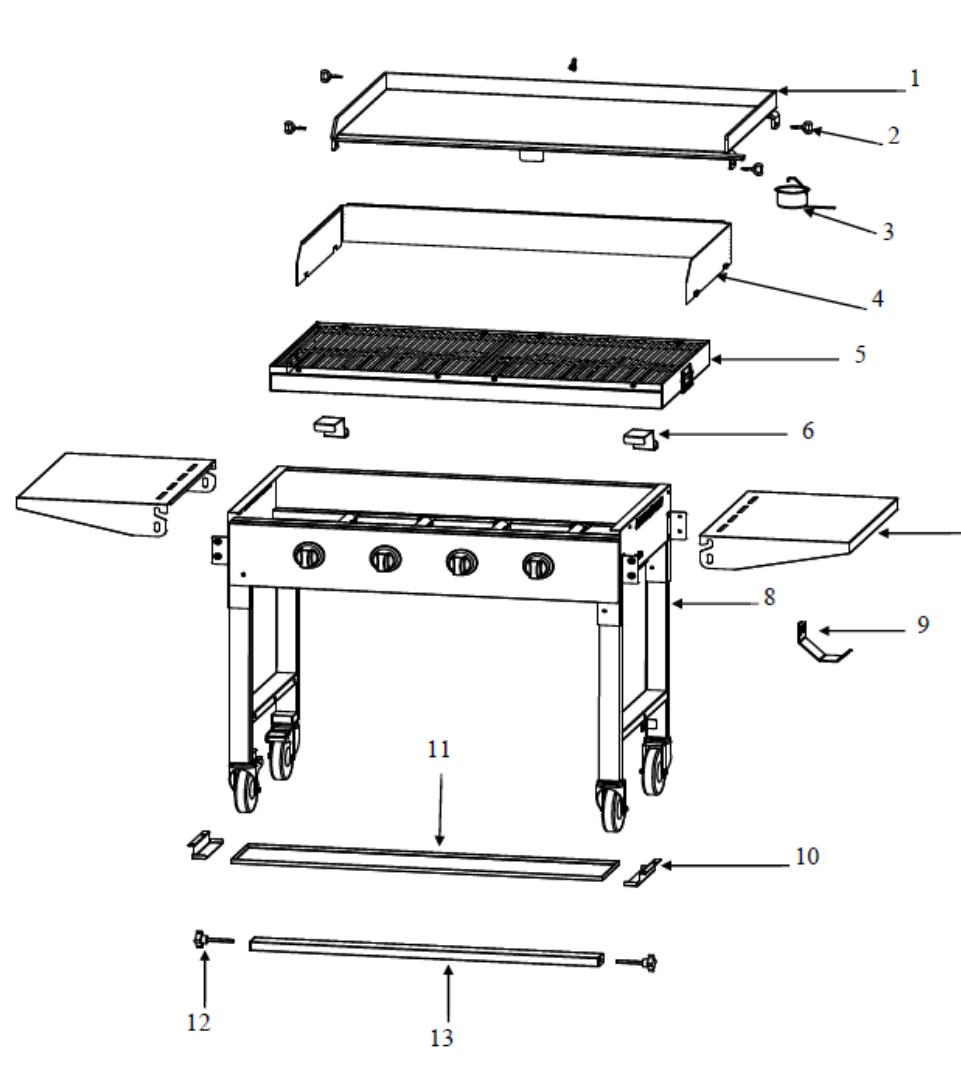


Favex 9718501 – *Plancha Masterline 4F*



Favex 9718501 – Plancha Masterline 4F

| N° de pièce | Désignation | Réf. Favex |
|-------------|-----------------|------------|
| 1 | Plaque | 9712187 |
| 3 | Gobelet graisse | 9712190 |
| 7 | Tablette | 9712035 |
| 8 | Montant droit | 9718495 |
| | Barre liaison | 8880359 |
| | Boitier piezo | 9712014 |
| | Bouton piezo | 9712013 |
| | Brûleur fonte | 9712024 |
| | Brûleur métal | 9718617 |
| | Entretoise | 8882002 |

| N° de pièce | Désignation | Réf. Favex |
|-------------|------------------------------|------------|
| | Equerre droite sup. tablette | 8880615 |
| | Equerre gauche sup. tablette | 8880616 |
| | Montant gauche | 9718496 |
| | Rampe de gaz | 9712017 |
| | Piezo | 9712184 |
| | Robinet | 9718606 |
| | Roue avec freins | 9712183 |
| | Roue | 9712023 |
| | Vis plaque | 9712185 |
| | Vis traverse | 9712015 |