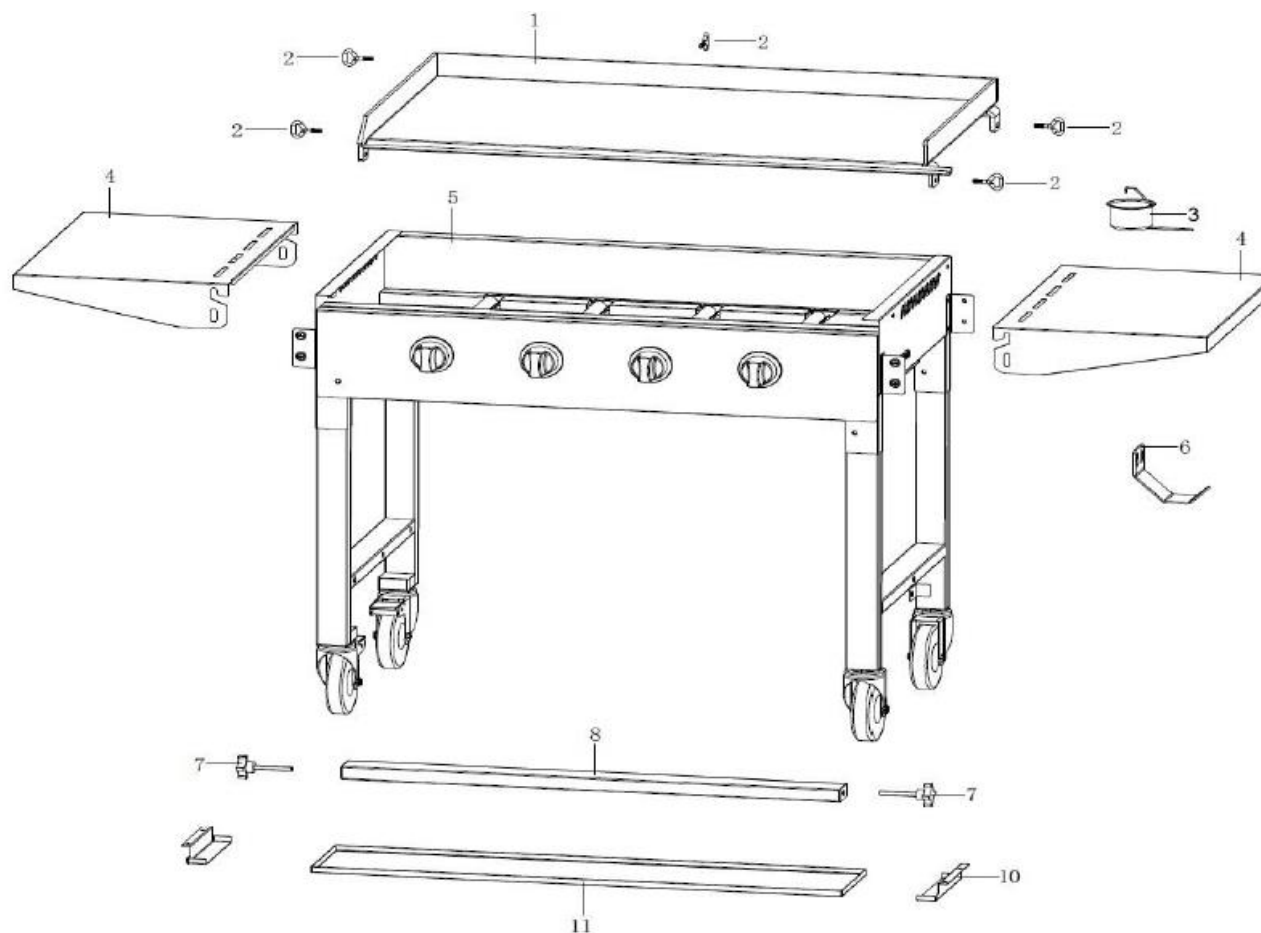


Favex 9718493 – Plancha Carmen 4F – Plaque acier



 **9718493 – Plancha Carmen 4F – Plaque acier**

N° de pièces	Désignation	Réf. Favex	N° de pièces	Désignation	Réf. Favex
1	Plaque 4F inox	9712187		Enjoliveur bouton	9712032
2	Vis plaque	9712185		Rampe de gaz	8881760
3	Gobelet graisse	9712190		Plateau récup. De graisse	9712200
4	Tablette	8883067		Robinet /Piezo	9718600
7	Vis traverse	9712015		Roue avec frein	9712183
8	Barre de liaison	8880359		Roue	9712023
10	Support récupérateur graisse	9712197		Structure complète	9712045
	Bouton orange Brasero	9714220		Housse	9712186
	Brûleur métal	9718617			
	Crochet accessoires	9712054			
	Entretoise	8882002			
	Equerre droite sup. tablette	8880615			
	Equerre gauche sup. tablette	8880616			
	Kit cuisson 1m	5774503			
	Housse	9712186			