

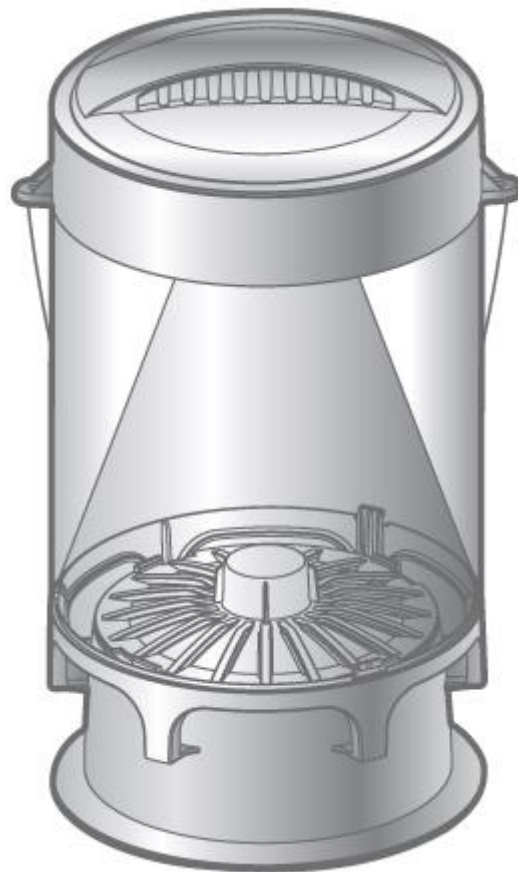


PIÈGE À MOUCHES

Piège extérieur

MANUEL D'INSTALLATION ET D'UTILISATION

(Traduction de la notice originale)



9997551

SOMMAIRE

I. PRÉCAUTIONS D'USAGE :	3
II. VUE ÉCLATÉE ET CONTENU:	3
III. PRINCIPE DE FONCTIONNEMENT DE VOTRE PIÈGE À MOUCHE	4
IV. COMMENT UTILISER VOTRE PIÈGE À MOUCHE ?	4
VI. ENTRETIEN :	6
VII. DÉBALLAGE ET MISE AU REBUT	7

I. PRÉCAUTIONS D'USAGE :

À N'UTILISER QU'À L'EXTÉRIEUR DES LOCAUX.

LIRE LA NOTICE AVANT L'UTILISATION DE L'APPAREIL.

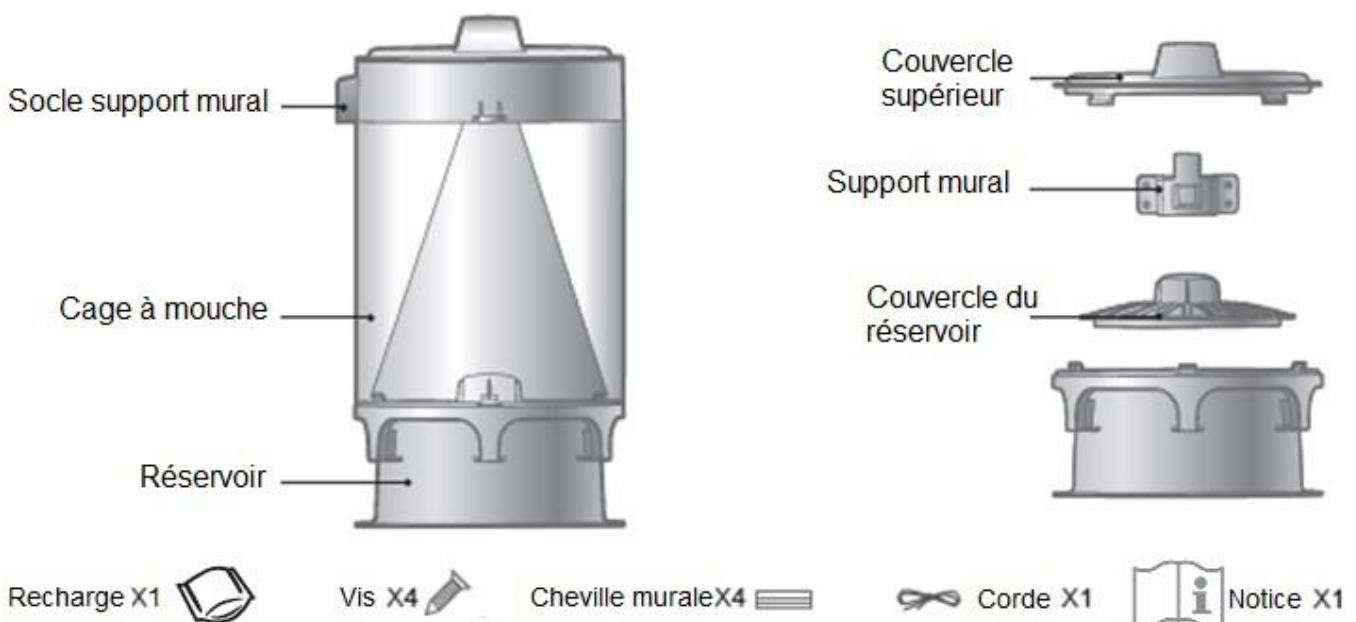
GARDER LE MANUEL POUR UN EVENTUEL BESOIN.

GARDER L'APPAREIL HORS DE LA PORTÉE DES ENFANTS. LES ENFANTS OU TOUTES PERSONNES AYANT UNE DÉFICIENCE VISUELLE, PHYSIQUE OU MENTALE NE DOIVENT PAS UTILISER CET APPAREIL SANS LA PRÉSENCE D'UN ADULTE RESPONSABLE DE LEUR SÉCURITÉ.

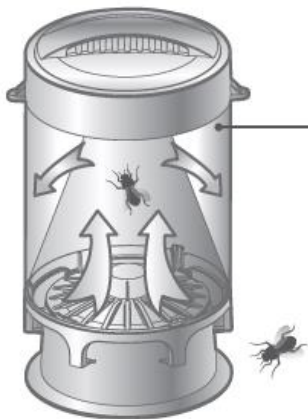
Attention : merci de bien lire ce manuel d'utilisation pour éviter tout risque.

1. Garder l'appareil hors de la portée des enfants. Les enfants ou toutes personnes ayant une déficience visuelle, physique ou mentale ne doivent pas utiliser cet appareil sans la présence d'un adulte responsable de leur sécurité.
2. Ne jamais altérer, modifier ou tenter de réparer vous-même l'appareil. Les réparations doivent être effectuées par un professionnel.
3. Les enfants ne doivent pas jouer avec l'appareil. Le nettoyage et l'entretien par l'utilisateur ne doivent pas être effectués par des enfants sans surveillance.

II. VUE ÉCLATÉE ET CONTENU:



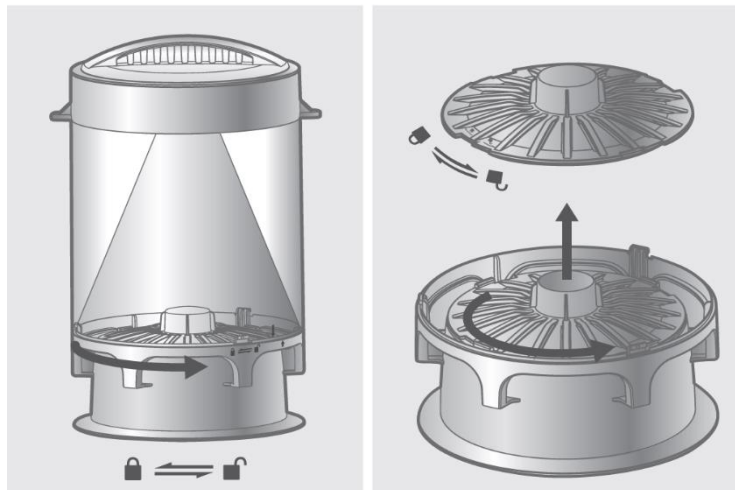
III. PRINCIPE DE FONCTIONNEMENT DE VOTRE PIÈGE À MOUCHES



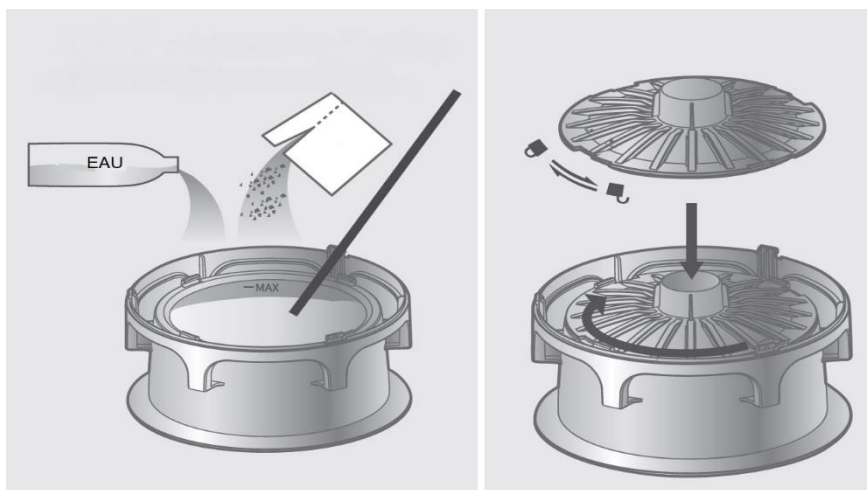
Lorsque le produit fonctionne, le mélange eau et RECHARGE dans le réservoir en plastique dégage une odeur attrayante, qui permet d'attirer les mouches environnantes. La plupart des mouches proches de la cuvette en plastique entreront dans le piège par l'entonnoir. Ces mouches ne peuvent pas s'échapper et mourront par déshydratation.

IV. COMMENT UTILISER VOTRE PIÈGE À MOUCHES ?

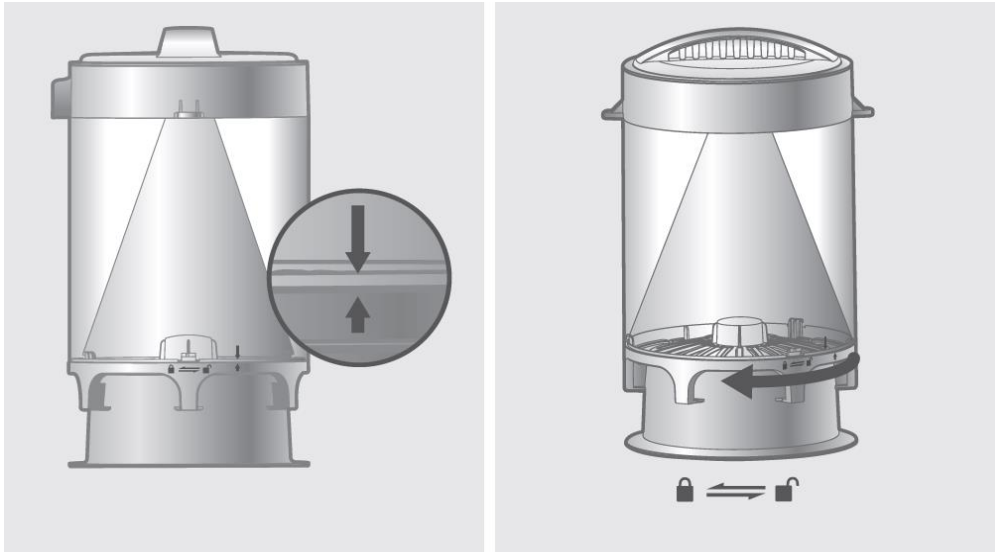
1 Retirer le réservoir du piège à mouches en tournant celui-ci vers la gauche. Faire la même opération pour le couvercle du réservoir.



2. Remplir le réservoir d'eau sans dépasser le niveau MAX, verser entièrement le sachet de 50g RECHARGE dans l'eau puis mélanger. Une fois que le mélange est correctement fait, refermer le réservoir en tournant son couvercle vers la droite.



3. Remettre la partie supérieure du piège sur son réservoir en alignant les flèches inscrites sur la cage et le réservoir, comme montré sur l'image. Verrouiller le piège en tournant le réservoir vers la droite.

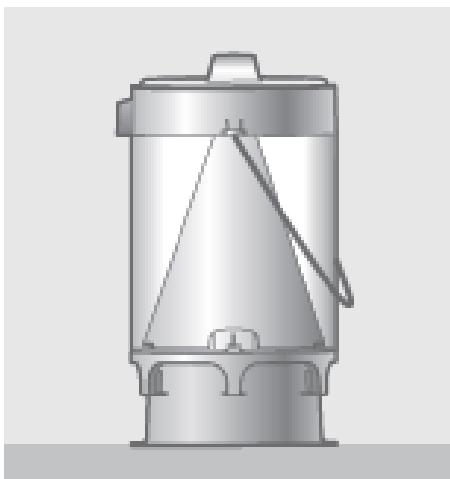


Remarque : Si le niveau d'eau se réduit par évaporation, rajoutez de l'eau jusqu'au niveau indiqué.

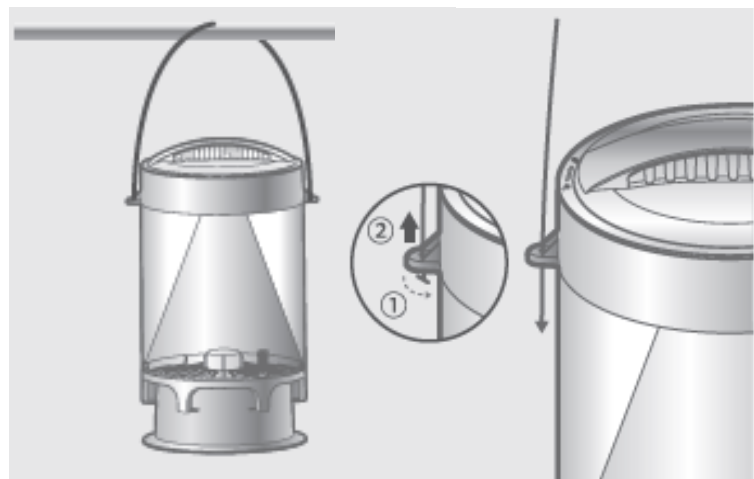
V. INSTALLATION DE VOTRE PIÈGE À MOUCHES

Vous avez plusieurs possibilités pour installer votre piège à mouches :

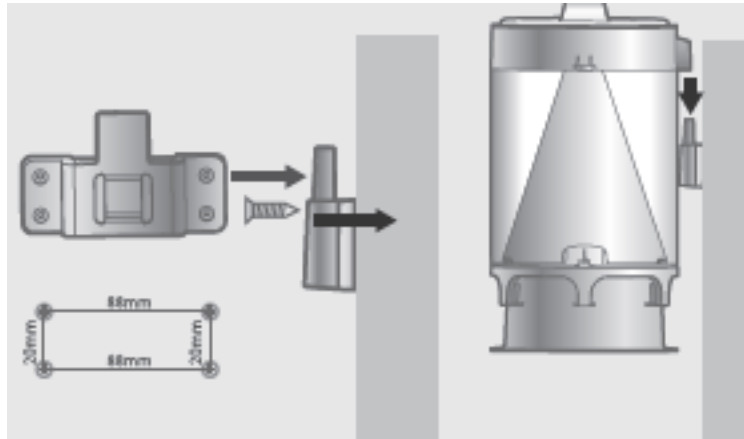
REMARQUE : INSTALLER LE PIÈGE À UNE DISTANCE D'AU MOINS 8M DU LIEU D'HABITATION.



1-Installation sur un support solide et plat et **hors de portée des enfants.**



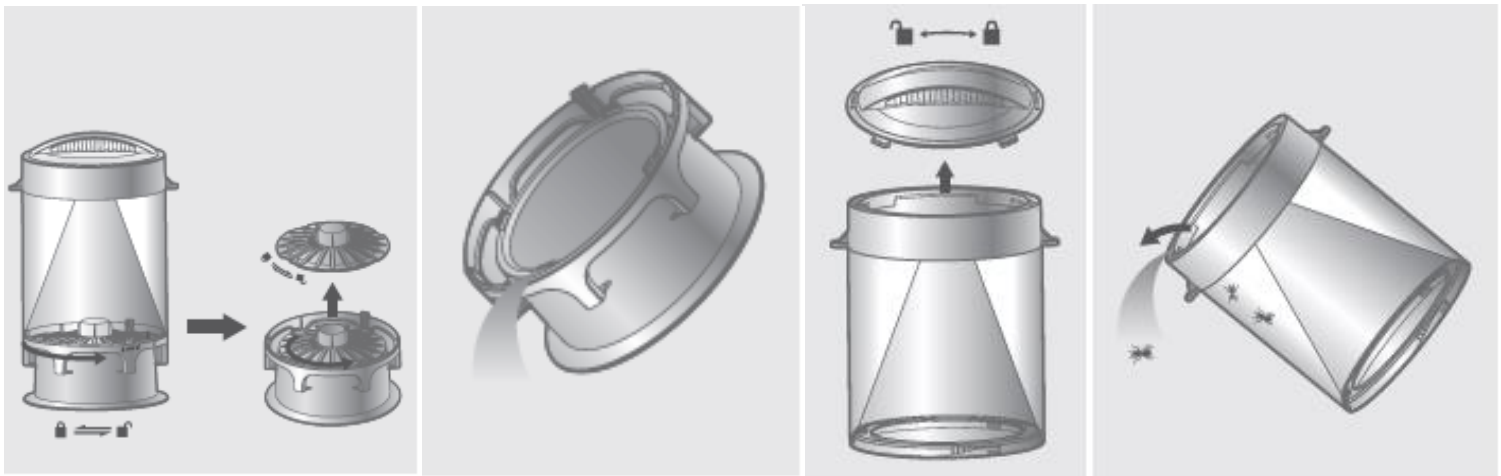
2-Installation en hauteur. Suspendre le piège à une hauteur d'au moins 1m50 grâce à la corde à insérer dans les perçages de la partie supérieure de votre piège.



3-Fixer le piège à un mur, à une hauteur d'au moins 1m50. Pour cela, fixer le support mural à l'emplacement désiré, puis insérer le piège sur le support mural installé.

VI. ENTRETIEN

Pour une meilleure efficacité veuillez changer le mélange eau et RECHARGE toutes les 2 à 3 semaines.



1. Retirer le réservoir et son couvercle du piège.
2. Vider le mélange du réservoir et laver le résidu avec de l'eau propre.
3. Remplir le réservoir d'eau sans dépasser le niveau MAX, verser entièrement le sachet de 50g RECHARGE dans l'eau puis mélanger. Une fois que le mélange est correctement fait, refermer le réservoir en tournant son couvercle vers la droite.
4. Enlever le couvercle supérieur en le tournant vers la gauche.
5. Vider les débris de mouches à l'intérieur du piège. Lavez les résidus avec une brosse propre ou de l'eau.
6. Remettre la partie supérieure du piège sur son réservoir en alignant les flèches inscrites sur la cage et le réservoir, comme montré sur l'image. Verrouiller le piège en tournant le réservoir vers la droite


VII. DÉBALLAGE ET MISE AU REBUT

Votre produit doit être déballé et manipulé avec précautions, afin d'éviter tout risque de déformation ou de choc.

Assurez-vous que tous les éléments en plastique ne restent pas en contact avec le produit.

➤ **Matériaux d'emballage**

- Le carton d'emballage est recyclable.

- Les matériaux marqués par le symbole  sont recyclables :

>PE< = polyéthylène ; >PS< = polystyrène ; >PP< = polypropylène ; ...

Cela signifie qu'ils peuvent être recyclés en se débarrassant d'eux dans des conteneurs de collecte appropriés.

- Les autres éléments d'emballage (adhésif, attaches...) doivent être jetés avec les déchets ménagers.

En fin de vie de cet appareil, celui-ci ne doit pas être débarrassé avec les déchets municipaux non triés.

- En tant que consommateur final, votre rôle est primordial dans le cycle de réutilisation, de recyclage et les autres formes de valorisation de cet équipement électrique et électronique.

Des systèmes de reprise et de collecte sont mis à votre disposition par les collectivités locales (déchetteries) et les distributeurs.

- Vous avez l'obligation d'utiliser les systèmes de collecte sélective mise à votre disposition.

En cas de moindre doute sur le montage ou la mise en service de cet appareil, contacter le service

SAV par mail à service-client@favex.fr

Importé et Distribué par FAVEX SA
102 bis avenue du Président Kennedy
75016 Paris - France
www.favex.fr



Si vous souhaitez jeter
ce document, pensez à
le trier.