

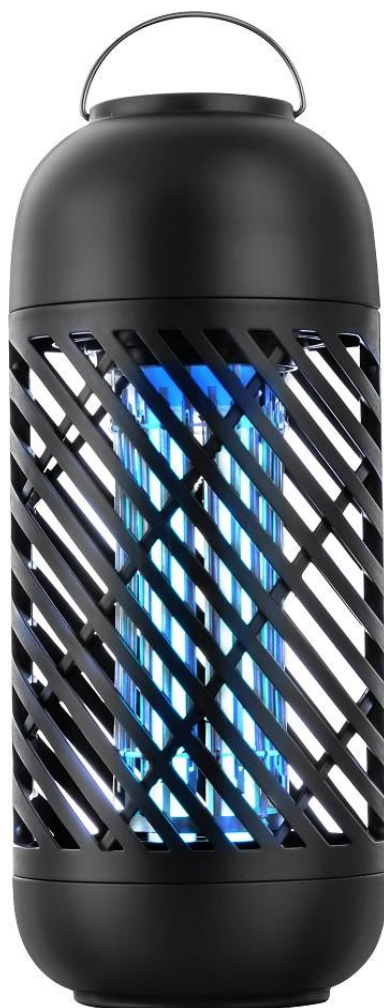


# TOWER

Piège à insectes volants

## MANUEL D'INSTALLATION ET D'UTILISATION

(Traduction de la notice originale)



9997544

# SOMMAIRE

<b>I. PRÉCAUTIONS D'USAGE :</b>	<b>2</b>
<b>II. MISE EN GARDE:</b>	<b>2</b>
<b>III. INFORMATIONS TECHNIQUES :</b>	<b>3</b>
<b>IV. DIAGRAMME ÉLECTRIQUE :</b>	<b>3</b>
<b>V. VUE ÉCLATÉE :</b>	<b>4</b>
<b>VI. POSITIONNEMENT ET CONSEILS D'UTILISATION :</b>	<b>4</b>
<b>VII. COMMENT FONCTIONNE VOTRE TOWER ?</b>	<b>5</b>
<b>VIII. UTILISATION :</b>	<b>5</b>
<b>IX. NETTOYAGE :</b>	<b>5</b>
<b>X. REMPLACEMENT DE LA LAMPE UV :</b>	<b>5</b>
<b>XI. GARANTIE :</b>	<b>6</b>
<b>XII. DÉBALLAGE ET MISE AU REBUT :</b>	<b>7</b>

## **I. PRÉCAUTIONS D'USAGE :**

### **LIRE LA NOTICE AVANT L'UTILISATION DE L'APPAREIL**

UTILISATION EN EXTÉRIEUR OU EN INTÉRIEUR, PROTECTION IPX4

GARDER LE MANUEL POUR UN EVENTUEL BESOIN.

HAUTE TENSION ! NE TOUCHER PAS LES GRILLES ÉLECTRIQUES INTÉRIEURES

GARDER L'APPAREIL HORS DE LA PORTÉE DES ENFANTS. LES ENFANTS OU TOUTES PERSONNES AYANT UNE DÉFICIENCE VISUELLE, PHYSIQUE OU MENTALE NE DOIVENT PAS UTILISER CET APPAREIL SANS LA PRÉSENCE D'UN ADULTE RESPONSABLE DE LEUR SÉCURITÉ

## **II. MISE EN GARDE:**

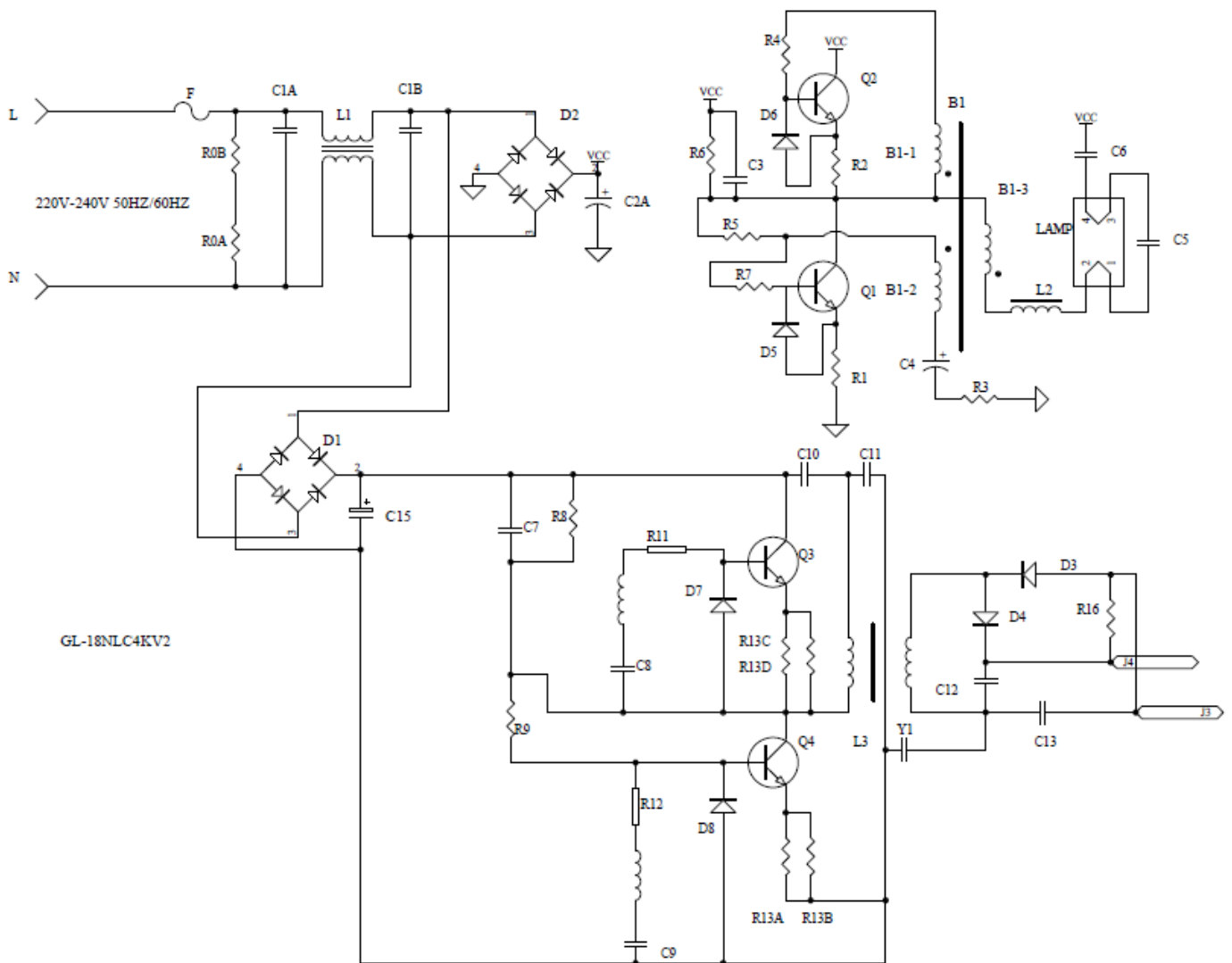
1. Il y a risque de choc électrique si l'eau d'un tuyau d'arrosage est dirigée sur le destructeur d'insectes.
2. Lors de l'utilisation de câbles électriques prolongateurs, maintenir la prise de courant au sec et éviter d'endommager le câble.
3. Ne jamais utiliser l'appareil si son câble d'alimentation électrique est endommagé. Il doit être remplacé par le fabricant, son service après-vente ou des personnes de qualification similaire afin d'éviter un danger, contactez notre service après-vente.
1. L'appareil ne doit pas être utilisé dans des emplacements en présence de vapeurs inflammables ou de poussières explosives. Tenir à l'écart des produits inflammables.
2. Attention haute tension ! Ne pas toucher la grille électrique.
3. Ne jamais mettre d'objet en métal vers les grilles lorsque le produit est en marche.
4. Bien vérifier la tension locale avant de brancher l'appareil.
5. Posez-le ou suspendez-le à un endroit inaccessible pour les enfants. L'appareil doit être maintenu hors de portée des enfants.
6. Garder l'appareil et son câble d'alimentation hors de la portée des enfants. Les enfants ou toutes personnes ayant une déficience visuelle, physique ou mentale ne doivent pas utiliser cet appareil sans la présence d'un adulte responsable de leur sécurité.
7. Les enfants ne doivent pas jouer avec l'appareil, ils doivent être surveillés pour s'assurer qu'ils ne jouent pas avec l'appareil.
8. L'appareil ne doit pas être utilisé dans les granges, les écuries et autres endroits similaires.
9. Ne jamais altérer, modifier ou tenter de réparer vous-même l'appareil, le fil électrique ou tout autre composant. Les réparations doivent être effectuées par un professionnel.
10. Si le câble d'alimentation est endommagé, l'appareil ne doit plus être utilisé.
11. Cet appareil peut être utilisé par des enfants âgés d'au moins 8 ans et par des personnes ayant des capacités physiques, sensorielles ou mentales réduites ou dénuées d'expérience ou de connaissance, s'ils (si elles) sont correctement surveillé(e)s ou si des instructions relatives à l'utilisation de l'appareil en toute sécurité leur ont été données et si les risques encourus ont été appréhendés. Les enfants ne doivent pas jouer avec l'appareil. Le nettoyage et l'entretien par l'utilisateur ne doivent pas être effectués par des enfants sans surveillance.
12. Ne pas regarder fixement la lumière UV de l'appareil.
13. Ne jamais insérer les doigts ou des objets étrangers dans l'appareil.
14. Garder l'appareil à distance de tout point d'eau, de source d'humidité ou de poussière.
15. Ne pas utiliser dans des zones ayant des risques de fuite de gaz, en présence de risque d'explosion ou de produits inflammables

### III. INFORMATIONS TECHNIQUES :

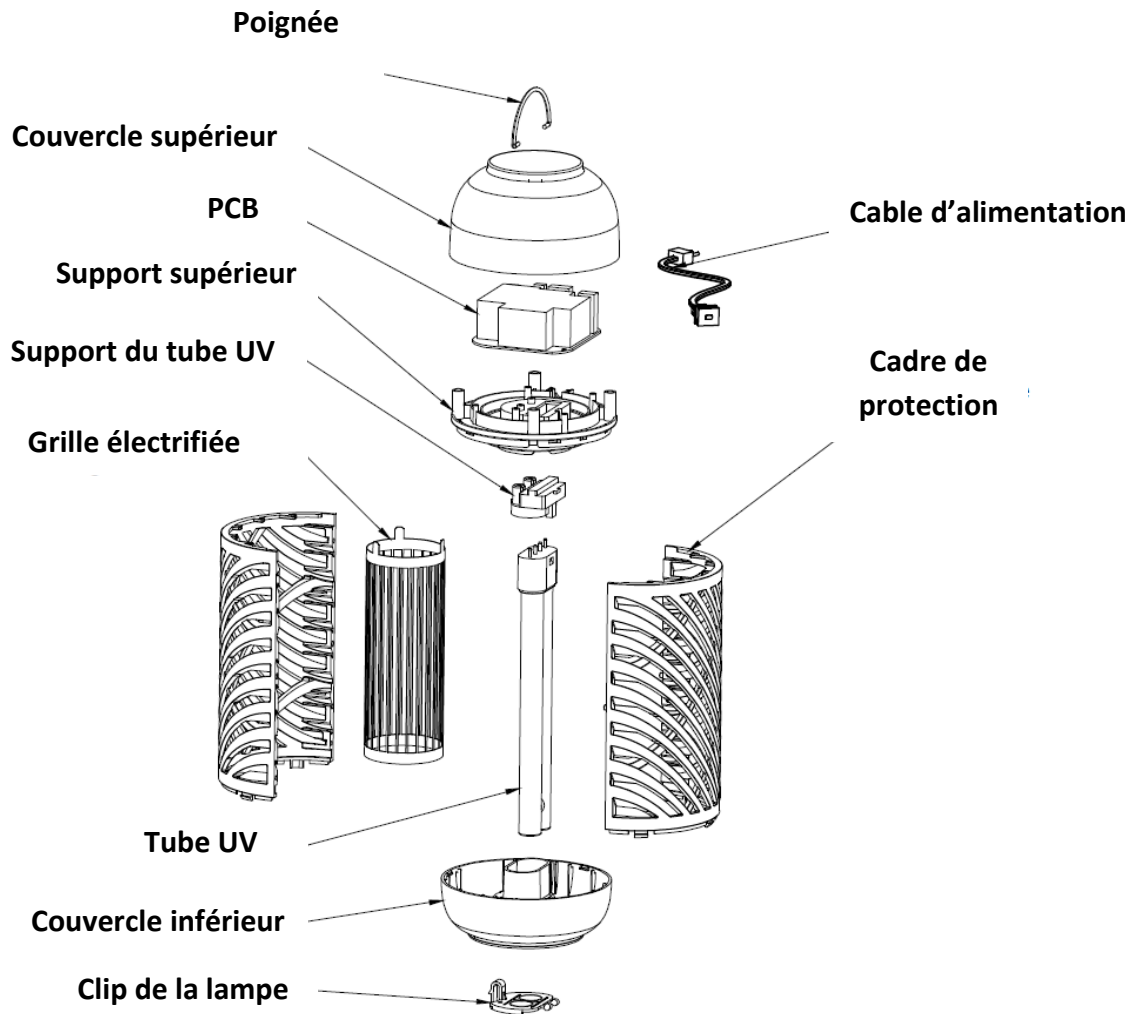
Modèle : TOWER (GH-18C)  
 Voltage : 220 – 240V  
 Grille : 2500V  
 Fréquence : 50/60 Hz  
 Puissance : 18W – 1X18W PL BL  
 Protection : IP24, Classe II



### IV. DIAGRAMME ÉLECTRIQUE :



## V. VUE ÉCLATÉE :



## VI. POSITIONNEMENT ET CONSEILS D'UTILISATION :

1. Vous pouvez utiliser votre piège à l'intérieur comme à l'extérieur.  
L'activité des insectes est plus importante la nuit. Pour obtenir les meilleurs résultats, placez l'appareil à l'écart des autres sources de lumière afin de garantir le taux de d'efficacité.
2. Éloigner l'appareil d'au moins 1 m des endroits où de la nourriture sera préparée ou présentée.
3. Loin des liquides ou des gaz inflammables. **RISQUE D'EXPLOSION.**
4. L'appareil doit être placé entre les points d'entrée potentiels, de manière à intercepter les insectes volants avant qu'ils n'atteignent les zones sensibles.
5. Hors de portée des objets inflammables tels que les rideaux, les voilages, etc.
6. Vous pouvez suspendre votre piège, loin des zones de repos, à environ 1,5 à 2 mètres du sol.  
Définissez une distance d'au moins 3 à 6 mètres de l'endroit où vous passez habituellement du temps à l'extérieur.
7. Vous pouvez poser votre piège sur une surface plane et horizontale entre 0,80 et 1,20m du sol, si possible éloigné d'une autre source de lumière **et toujours hors de portée des enfants.**



## **VII. COMMENT FONCTIONNE VOTRE TOWER ?**

Il utilise un tube UV-A d'une longueur d'onde de 365 nm qui s'avère être le leurre le plus efficace pour attirer les insectes sensibles à la lumière tels que les moustiques, mouches, mites, moucheron et autres insectes volants. Ils sont ensuite tués par la grille électrique puis tombent à travers les ouvertures.

Cet appareil fonctionne silencieusement et efficacement sans nécessiter l'utilisation de produits chimiques, sans danger pour les humains et les animaux si les conseils et mises en garde sont respectés

## **VIII. UTILISATION :**

1. Brancher votre piège à une prise de courant.
2. La lumière s'allume et la grille se charge électriquement.
3. Débrancher votre appareil si vous ne l'utilisez pas pendant une période prolongée ou si vous souhaitez le nettoyer. Ne jamais effectuer un nettoyage si l'appareil est branché à l'alimentation électrique.

## **IX. NETTOYAGE :**

1. Débrancher l'appareil de l'alimentation électrique et attendre 2 minutes avant de passer aux étapes suivantes.
2. Veiller à nettoyer l'appareil une fois par semaine pour une meilleure efficacité.
3. Mettre l'appareil hors tension et le débrancher avant de le nettoyer.
4. Dévisser la grille protectrice et la retirer doucement.
5. Nettoyer la grille électrique avec une brosse. Réinstaller la grille protectrice avant de remettre en marche.
6. Vider le réservoir puis retirer les résidus à l'aide d'une brosse.

## **X. REMPLACEMENT DE LA LAMPE UV :**

Cette opération ne peut être effectuée que par un adulte responsable. Ne jamais tenter cette opération si vous estimez ne pas avoir les compétences nécessaires pour le faire.

Si vous deviez être amené à remplacer la lampe UV, bien respecter les opérations suivantes et utilisez des gants de protection.

Vous pouvez trouver ces lampes UV directement sur notre site internet ou en contactant notre service client.

1. Débrancher l'appareil de l'alimentation électrique et attendre 2 minutes avant de procéder aux étapes suivantes.
2. Dévisser la vis de la trappe d'accès et appuyez sur la languette pour ouvrir la trappe.
3. Retirer la lampe UV.
4. Replacer la nouvelle lampe UV en vérifiant que l'alignement des broches de la lampe est bien positionné par rapport aux trous dans lesquels les broches vont s'insérer.
5. Quand l'alignement est conforme, appuyer assez fort pour connecter la lampe UV. Ne pas tenter de connecter la lampe UV si la lampe n'est pas parfaitement alignée.
6. Refermer la trappe et revisser la vis de la trappe.
7. Brancher le câble électrique à une prise pour vérifier le bon fonctionnement de la lampe UV.

## **XI. GARANTIE :**

### **CONDITIONS D'APPLICATION DE LA GARANTIE**

Nos produits sont garantis 2 ans pièces et mains d'œuvres à compter de la date d'achat. Vous pouvez vous rapprocher de notre service SAV :

[sav@favex.fr](mailto:sav@favex.fr) – tél. : **09 69 36 56 60 Appel non surtaxé**) pour obtenir la procédure de prise en charge.

Ne sont pas couverts par la garantie : les dommages engageant la responsabilité d'un tiers ou résultant d'une faute intentionnelle ou dolosive ; les frais d'entretien et la réparation des dommages consécutifs à un mauvais entretien, à une utilisation ou à une installation non conforme aux prescriptions de FAVEX ; la main d'œuvre afférente aux pièces non couvertes par ce contrat; le remplacement des pièces d'usure et esthétiques n'entravant pas le bon fonctionnement de l'appareil sauf si lesdits dommages sont consécutifs à un événement garanti par le contrat; les parties extérieures : vernis, émail, laque, peinture ; les coups, chocs, éraflures, accidents ou oxydation ; les erreurs de branchement ou de mise en service; les dommages ayant pour origine : les actes de malveillance ou une cause externe à l'appareil (choc, chute, vol, sabotage); l'utilisation d'énergie, d'emploi ou d'installation non conforme aux prescriptions du fabricant ; la foudre, incendie, dégâts des eaux, variation climatique, ou tous risques couverts par l'assurance multirisques habitation ; la mauvaise utilisation, l'erreur de manipulation ; l'humidité provoquant une corrosion ou oxydation sauf si lesdits dommages sont consécutifs à un événement garanti par le contrat.

### **Garanties légales**

Outre les garanties spécifiques, les Clients disposent, sur tous les Produits, de la garantie légale de conformité en application des articles L. 211-4 et suivants du Code de la consommation pour le Client consommateur seulement, et de la garantie des vices cachés en application des articles 1641 à 1648 du Code Civil. Grace à cette garantie, le Client qui prouve l'existence de vice caché, peut obtenir au choix, le remboursement du prix contre la restitution du Produit ou le remboursement seulement d'une partie du prix sans restitution du Produit.

### **SAV Hors Garantie**

Favex s'engage à tenir en stock minimum 5 ans les pièces détachées de ces produits à partir de la date d'achat.

Le remplacement de certaines pièces nécessite le savoir-faire d'un professionnel pour garantir non seulement le fonctionnement de l'appareil mais également, sa sécurité et celle de ses utilisateurs.

Par conséquent, FAVEX recommande à ses clients de faire installer ces pièces (mise en garde figurant notamment sur le bon de commande / livraison de chacune des pièces concernées) par un prestataire professionnel. Elle propose à cet effet, à la demande du client, d'assurer elle-même cette prestation par son personnel.

Les parties protégées par le fabricant, ainsi que toutes transformations de l'appareil par son utilisateur, sans accord du fabricant ou de son mandataire pourraient s'avérer très dangereuses et entraîneraient la suspension immédiate de la garantie et sont strictement interdites.

En cas de moindre doute sur le montage ou la mise en service de cet appareil, appelez votre revendeur.

Adresse e-mail du SAV : [sav@favex.fr](mailto:sav@favex.fr)

Site pièces détachées : <http://sav.favex.fr/>

### **Exclusions de garanties**

La garantie ne couvre pas les pièces d'usure du produit, ni les problèmes ou les dommages résultant de :

- (1) détériorations superficielles dues à l'usure normale du produit ;
- (2) défauts ou détériorations dus au contact du produit avec des aliments ou des liquides et dus à la corrosion provoquée par la rouille ou de présence d'insectes ;
- (3) tout incident, abus, utilisation impropre, modification, démontage ou réparation non autorisés ;
- (4) toute opération impropre d'entretien, utilisation non conforme aux instructions concernant le produit ou branchement à une tension incorrecte.
- (5) toute utilisation d'accessoires non fournis ou approuvés par FAVEX.

La garantie sera annulée en cas d'élimination de la plaque signalétique et/ou du numéro de série du produit.


## **XII. DÉBALLAGE ET MISE AU REBUT :**

Votre produit doit être déballé et manipulé avec précautions, afin d'éviter tout risque de déformation ou de choc.

Assurez-vous que tous les éléments en plastique ne restent pas en contact avec le produit.

### ➤ **Matériaux d'emballage**

- Le carton d'emballage est recyclable.

- Les matériaux marqués par le symbole  sont recyclables :

>PE< = polyéthylène ; >PS< = polystyrène ; >PP< = polypropylène ; ...

Cela signifie qu'ils peuvent être recyclés en se débarrassant d'eux dans des conteneurs de collecte appropriés.

- Les autres éléments d'emballage (adhésif, attaches...) doivent être jetés avec les déchets ménagers.

En fin de vie de cet appareil, celui-ci ne doit pas être débarrassé avec les déchets municipaux non triés.

- En tant que consommateur final, votre rôle est primordial dans le cycle de réutilisation, de recyclage et les autres formes de valorisation de cet équipement électrique et électronique.

Des systèmes de reprise et de collecte sont mis à votre disposition par les collectivités locales (déchetteries) et les distributeurs.

Vous avez l'obligation d'utiliser les systèmes de collecte sélective mise à votre disposition.



**En cas de moindre doute sur le montage ou la mise en service de cet appareil, contacter le service SAV au 09.69.36.56.60 (appel non surtaxé).**



Importé et Distribué par FAVEX SA  
102 bis avenue du Président Kennedy  
75016 Paris - France  
[www.favex.fr](http://www.favex.fr)



**LE TRI + FACILE**



Si vous souhaitez jeter ce document, pensez à le trier.