



NIGHT HUNTER

Piège d'extérieur à insectes volants

MANUEL D'INSTALLATION ET D'UTILISATION

(Traduction de la notice originale)



9997540

SOMMAIRE

I. PRECAUTIONS D'USAGE :	2
II. INFORMATIONS TECHNIQUES :	2
III. DIAGRAMME ÉLECTRIQUE :	3
IV. VUE ÉCLATÉE :	4
V. COMMENT FONCTIONNE VOTRE NIGHT HUNTER ? :	5
VI. CHOIX DU LIEU POUR INSTALLER VOTRE APPAREIL :	6
VII. INSTRUCTIONS D'INSTALLATION ET D'UTILISATION :	6
VIII. NETTOYAGE :	8
IX. DEBALLAGE ET MISE AU REBUT :	9



I. PRECAUTIONS D'USAGE :

LIRE LA NOTICE AVANT L'UTILISATION DE L'APPAREIL
GARDER LE MANUEL POUR UN EVENTUEL BESOIN.

GARDER L'APPAREIL HORS DE LA PORTEE DES ENFANTS. LES ENFANTS OU
TOUTES PERSONNES AYANT UNE DEFICIENCE VISUELLE, PHYSIQUE OU MENTALE
NE DOIVENT PAS UTILISER CET APPAREIL SANS LA PRESENCE D'UN ADULTE
RESPONSABLE DE LEUR SECURITE

Attention : merci de bien lire ce manuel d'utilisation pour éviter tout risque d'électrocution, de court-circuit, de risque d'incendie ou bien des dommages sur l'appareil.

1. Garder l'appareil hors de la portée des enfants. Les enfants ou toutes personnes ayant une déficience visuelle, physique ou mentale ne doivent pas utiliser cet appareil sans la présence d'un adulte responsable de leur sécurité.
2. Ne jamais altérer, modifier ou tenter de réparer vous-même l'appareil, le fil électrique ou tout autre composant. Les réparations doivent être effectuées par un professionnel.
3. Cet appareil peut être utilisé par des enfants âgés d'au moins 8 ans et par des personnes ayant des capacités physiques, sensorielles ou mental réduites ou dénuées d'expérience ou de connaissance, s'ils (si elles) sont correctement surveillé(e)s ou si des instructions relatives à l'utilisation de l'appareil en toute sécurité leur ont été données et si les risques encourus ont été appréhendés. Les enfants ne doivent pas jouer avec l'appareil. Le nettoyage et l'entretien par l'utilisateur ne doivent pas être effectués par des enfants sans surveillance.
4. Éviter de regarder pendant longtemps la lumière de l'appareil.
5. Ne jamais insérer les doigts ou des objets étrangers dans l'appareil.
6. Garder l'appareil à distance de tout point d'eau, de source d'humidité ou de poussière.
7. Ne pas utiliser dans des zones ayant de risques de fuite de gaz, en présence de risque d'explosion ou de produits inflammables.
8. L'indice de ce produit est IPX4 et signifie que le produit est adapté à toutes les conditions climatiques et résiste aux fortes projections d'eau. Cependant, il ne résiste pas à l'immersion.

II. INFORMATIONS TECHNIQUES :

Modèle : NIGHT HUNTER (GM937)

Voltage : DC 3,7V

Puissance : 1,5 W

Batterie : 5200mAh

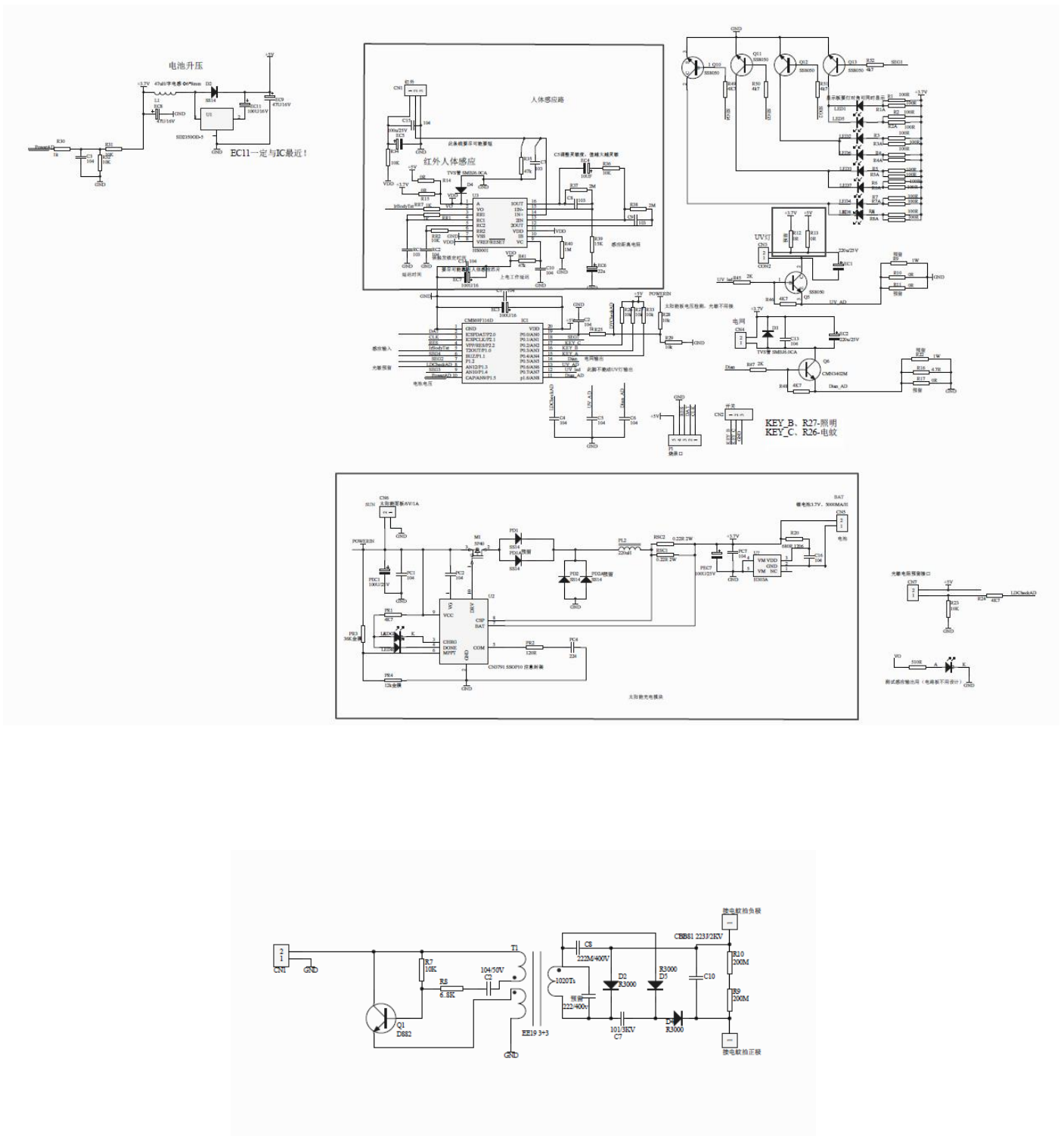


Tube : UV-LED - 0,25W – 4,9V

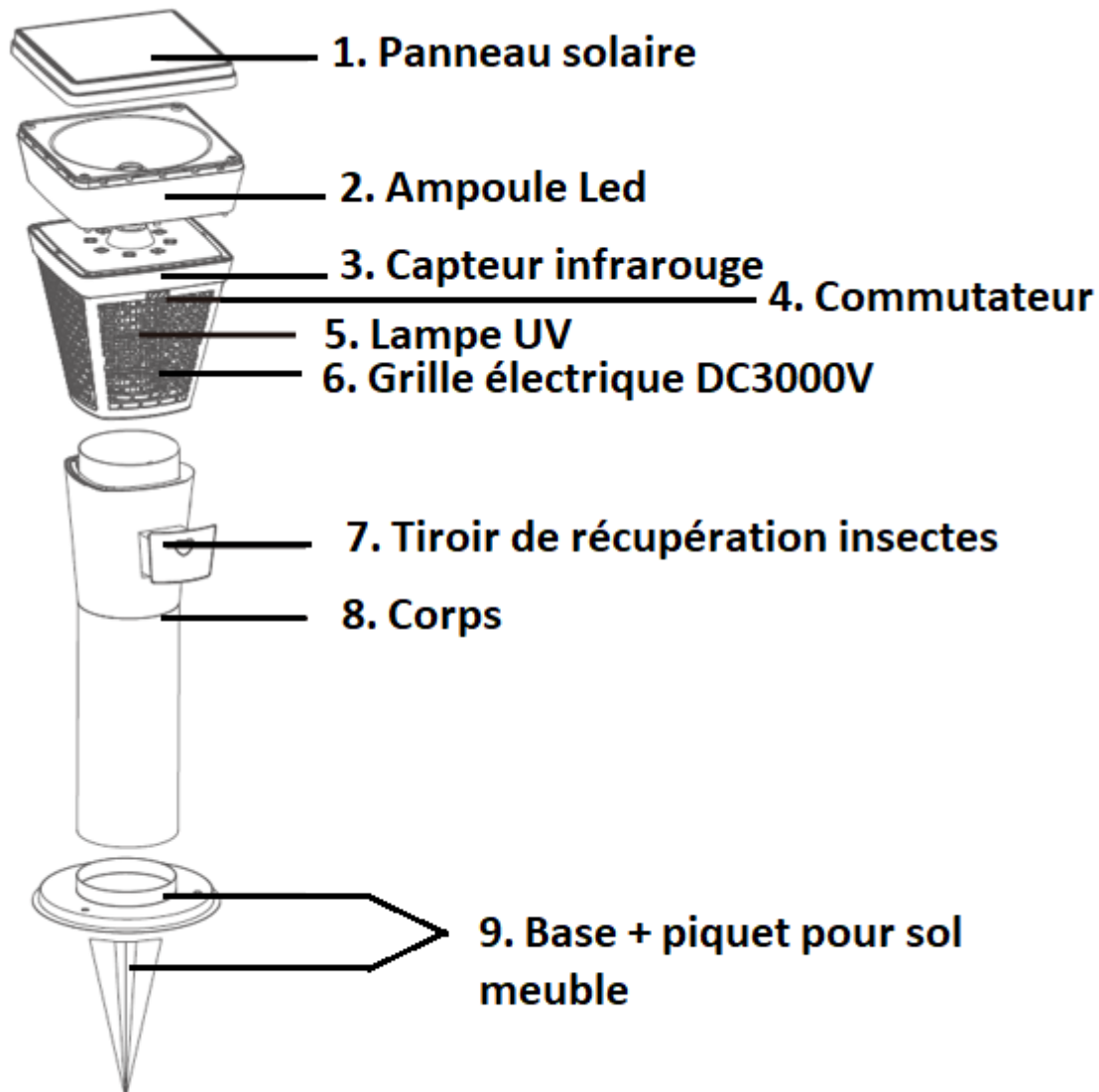
Couvre jusqu'à 300 M²

IPX4, Class II

III. DIAGRAMME ÉLECTRIQUE :



IV. VUE ÉCLATÉE :



V. COMMENT FONCTIONNE VOTRE NIGHT HUNTER ? :

Les insectes volants sont attirés par la lumière UV de l'appareil. Cela permet d'attirer les insectes volants et ceux-ci pénètrent alors dans l'appareil.

Ils sont ensuite tués par la grille électrique puis tombent dans le réservoir.

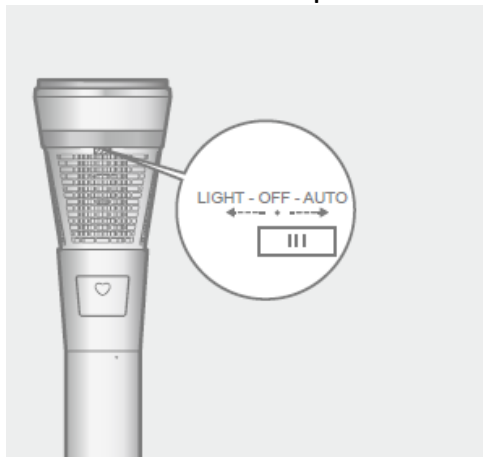
Respectueux de l'environnement, votre appareil n'utilise aucun produit chimique ou de pesticide. Il fonctionne silencieusement et efficacement.

Votre produit est alimenté par sa batterie qui est rechargée par un panneau solaire.

Le Night Hunter détecte également automatiquement une présence humaine autour de l'appareil grâce à son capteur infrarouge qui jusqu'à 5m et qui allume la lumière LED et éteint le piège à insecte.

a. Mode automatique

- i. Pour activer le mode automatique il faut mettre le curseur sur AUTO.



- ii. En mode automatique, le piège se met en marche dès que la batterie est chargée. Si le capteur infrarouge détecte un mouvement (jusqu'à 3m), la lampe LED se met en marche et le piège et la grille électrique s'éteignent.

b. Mode Lumière

- i. Pour activer le mode lumière il faut mettre le curseur sur LIGHT.



- ii. En mode lumière, le capteur infrarouge détectera la tombée de la nuit et la lampe LED s'allumera en basse puissance. Si le capteur infrarouge détecte un mouvement (jusqu'à 3m), la lampe LED se met en marche en haute puissance.

VI. CHOIX DU LIEU POUR INSTALLER VOTRE APPAREIL :

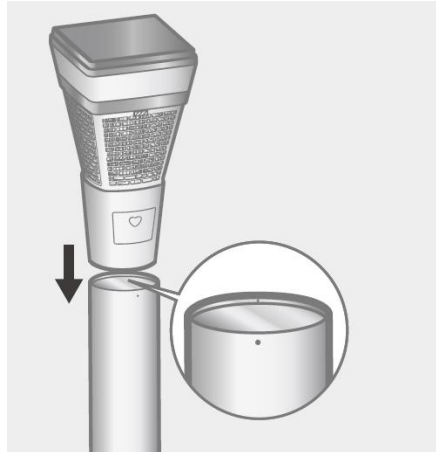
Le mieux est de positionner votre Night Hunter dans un endroit exposé au soleil et non ombragé.

VII. INSTRUCTIONS D'INSTALLATION ET D'UTILISATION :

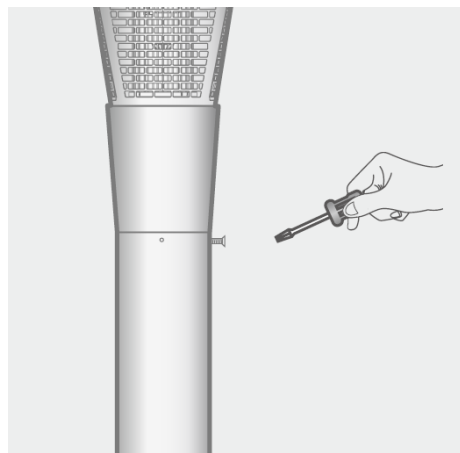
1. Poser la base sur le sol



2. Connecter la tête en faisant attention que les trous soient bien alignés



3. Insérer et serrer les vis

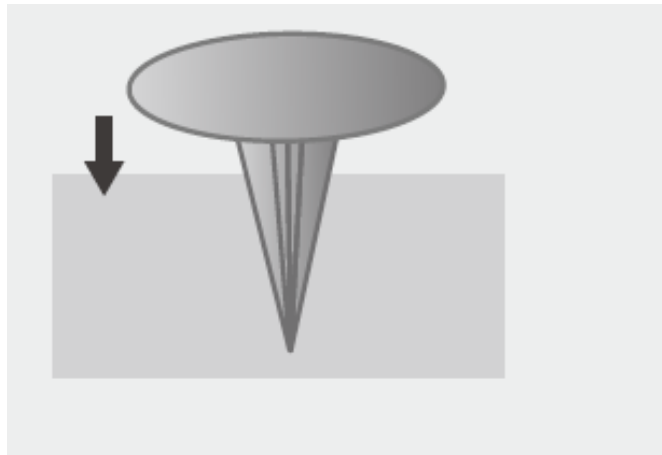


4. Bien vérifier qu'il n'y ait pas de jeu et que le produit soit stable.

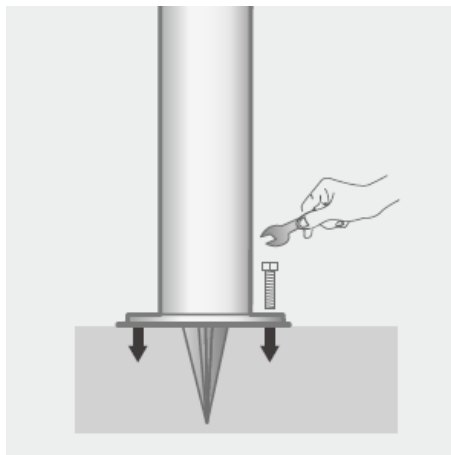


Pour fixer votre Night Hunter sur un sol meuble :

1. Insérer le cône dans le sol

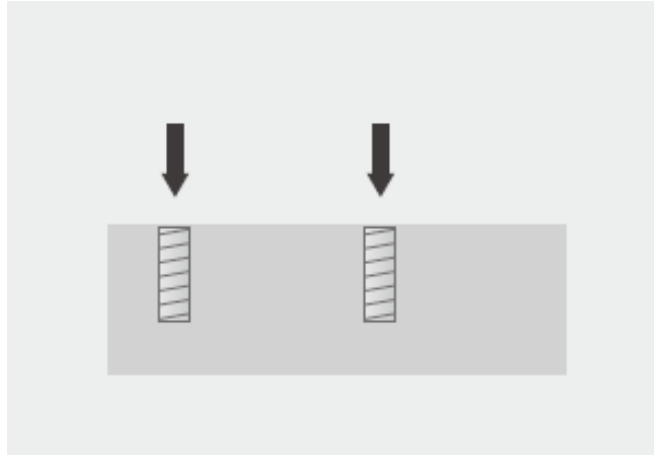


2. Connecter le corps du Night Hunter et le fixer avec les vis M8

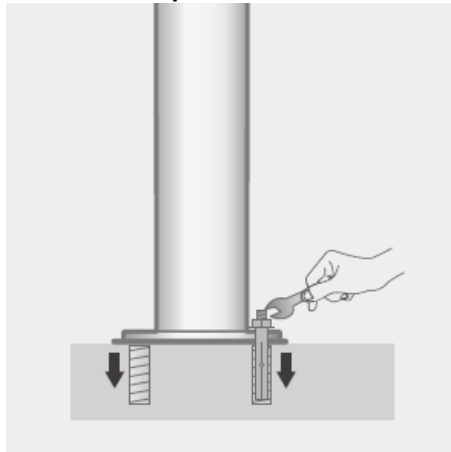


Pour fixer votre night hunter sur un sol dur :

1. Faire 3 trous dans le sol

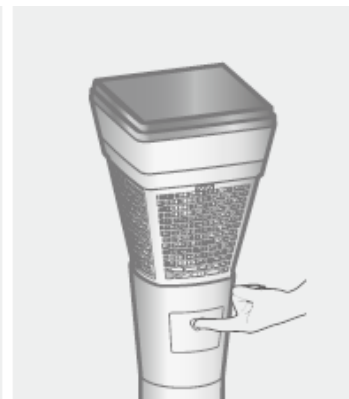


2. Fixer le corps du Night Hunter avec les vis expansives



VIII. NETTOYAGE :

1. Veiller à nettoyer l'appareil une fois par semaine pour une meilleur efficacité.
2. Mettre l'appareil hors tension et le débrancher avant de le nettoyer.
3. Dévisser la grille protectrice et la retirer doucement.
4. Nettoyer la grille électrique avec la brosse. Réinstaller la grille protectrice avant de remettre en marche.
5. Vider le réservoir puis retirer les résidus à l'aide de la brosse.
6. Changer la lampe UV après 20 000 heures, nous vous conseillons de la changer une fois par an.




IX. DEBALLAGE ET MISE AU REBUT :

Votre produit doit être déballé et manipulé avec précautions, afin d'éviter tout risque de déformation ou de choc.

Assurez-vous que tous les éléments en plastique ne restent pas en contact avec le produit.

➤ **Matériaux d'emballage**

- Le carton d'emballage est recyclable.

- Les matériaux marqués par le symbole  sont recyclables :

>PE< = polyéthylène ; >PS< = polystyrène ; >PP< = polypropylène ; ...

Cela signifie qu'ils peuvent être recyclés en se débarrassant d'eux dans des conteneurs de collecte appropriés.

- Les autres éléments d'emballage (adhésif, attaches...) doivent être jetés avec les déchets ménagers.

En fin de vie de cet appareil, celui-ci ne doit pas être débarrassé avec les déchets municipaux non triés.

- En tant que consommateur final, votre rôle est primordial dans le cycle de réutilisation, de recyclage et les autres formes de valorisation de cet équipement électrique et électronique.

Des systèmes de reprise et de collecte sont mis à votre disposition par les collectivités locales (déchetteries) et les distributeurs.

- Vous avez l'obligation d'utiliser les systèmes de collecte sélective mise à votre disposition.



En cas de moindre doute sur le montage ou la mise en service de cet appareil, contacter le service SAV au 09.69.36.56.60 (appel non surtaxé).

Importé et Distribué par FAVEX SA
102 bis avenue du Président Kennedy
75016 Paris - France
www.favex.fr



Si vous souhaitez jeter ce document, pensez à le trier.