



## TOWER

Piège d'intérieur à insectes volants

### MANUEL D'INSTALLATION ET D'UTILISATION

(Traduction de la notice originale)



9997538

# SOMMAIRE

I. PRECAUTIONS D'USAGE :	2
II. INFORMATIONS TECHNIQUES :	3
III. DIAGRAMME ÉLECTRIQUE :	3
IV. VUE ÉCLATÉE :	4
V. COMMENT FONCTIONNE VOTRE NIGHT HUNTER ? :	4
VI. NETTOYAGE :	4
VII. DEBALLAGE ET MISE AU REBUT :	5

## **I. PRECAUTIONS D'USAGE :**

### **À N'UTILISER QU'A L'INTERIEUR DES LOCAUX**

**LIRE LA NOTICE AVANT L'UTILISATION DE L'APPAREIL**

**GARDER LE MANUEL POUR UN EVENTUEL BESOIN.**

**GARDER L'APPAREIL HORS DE LA PORTEE DES ENFANTS. LES ENFANTS OU TOUTES PERSONNES AYANT UNE DEFICIENCE VISUELLE, PHYSIQUE OU MENTALE NE DOIVENT PAS UTILISER CET APPAREIL SANS LA PRESENCE D'UN ADULTE RESPONSABLE DE LEUR SECURITE**

1. Utilisation en intérieur uniquement.
2. Attention haute tension ! Ne pas toucher la grille électrique.
3. Ne jamais mettre d'objet en métal vers les grilles lorsque le produit est en marche.
4. Bien vérifier la tension locale avant de brancher l'appareil.
5. Garder l'appareil hors de la portée des enfants. Les enfants ou toutes personnes ayant une déficience visuelle, physique ou mentale ne doivent pas utiliser cet appareil sans la présence d'un adulte responsable de leur sécurité.
6. Ne jamais altérer, modifier ou tenter de réparer vous-même l'appareil, le fil électrique ou tout autre composant. Les réparations doivent être effectuées par un professionnel.
7. Si le cordon d'alimentation est endommagé, l'appareil ne doit plus être utilisé.
8. Cet appareil peut être utilisé par des enfants âgés d'au moins 8 ans et par des personnes ayant des capacités physiques, sensorielles ou mental réduites ou dénuées d'expérience ou de connaissance, s'ils (si elles) sont correctement surveillé(e)s ou si des instructions relatives à l'utilisation de l'appareil en toute sécurité leur ont été données et si les risques encourus ont été appréhendés. Les enfants ne doivent pas jouer avec l'appareil. Le nettoyage et l'entretien par l'utilisateur ne doivent pas être effectués par des enfants sans surveillance.
9. Éviter de regarder pendant longtemps la lumière de l'appareil.
10. Ne jamais insérer les doigts ou des objets étrangers dans l'appareil.
11. Garder l'appareil à distance de tout point d'eau, de source d'humidité ou de poussière.
12. Ne pas utiliser dans des zones ayant de risques de fuite de gaz, en présence de risque d'explosion ou de produits inflammables

## II. INFORMATIONS TECHNIQUES :

Modèle : TOWER (GH-10N)

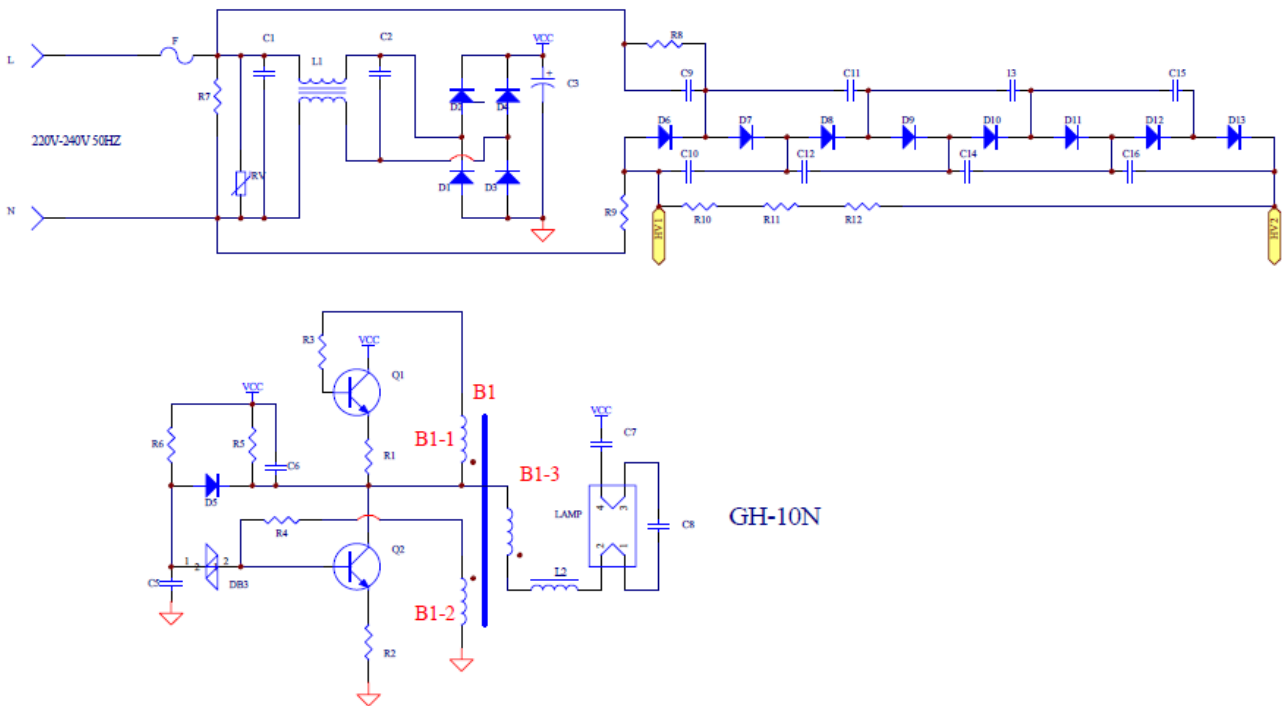
Voltage : 220 – 240V

Fréquence : 50/60 Hz

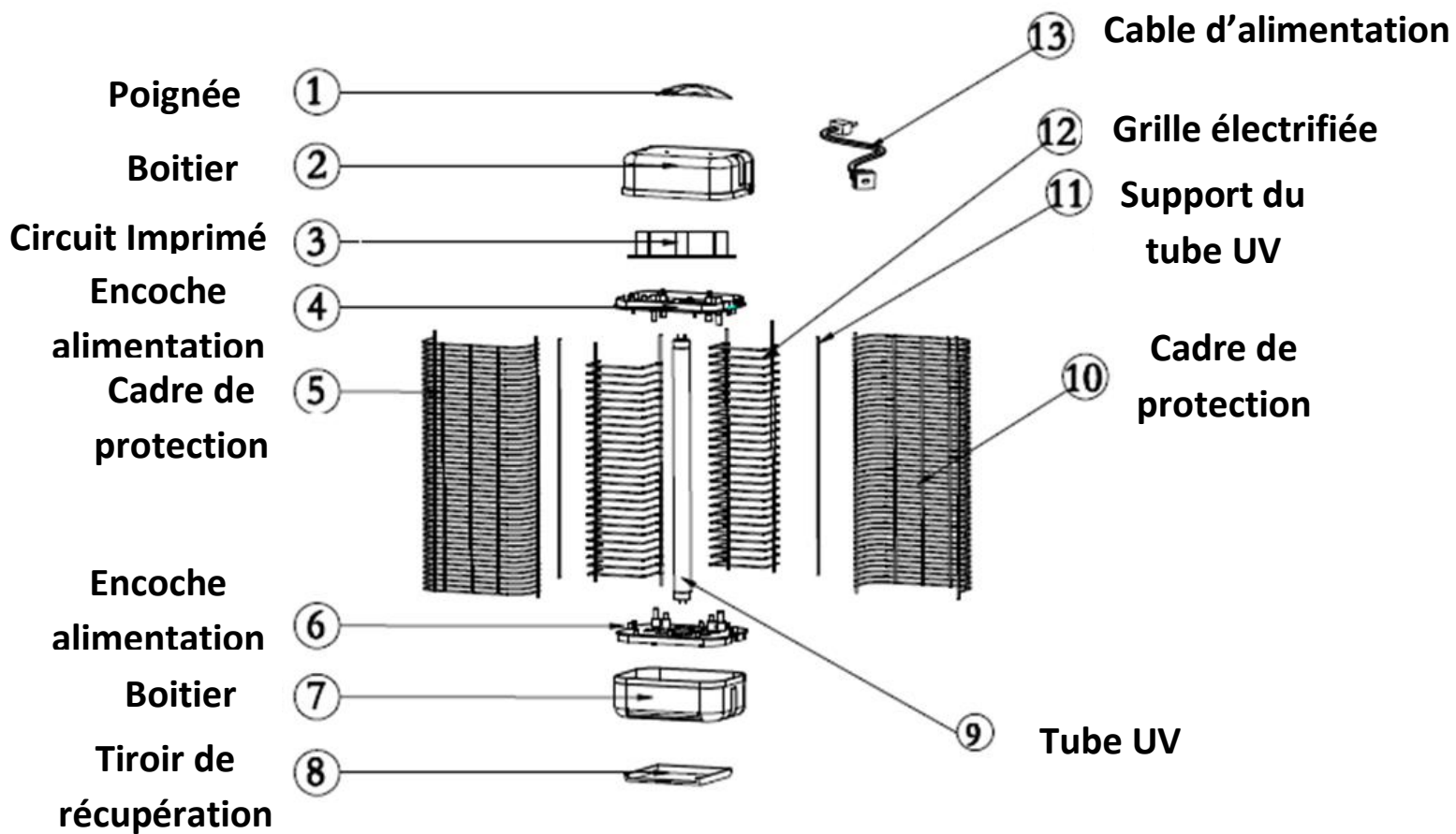
Puissance : 10W – 1X10W T8/BL



## III. DIAGRAMME ÉLECTRIQUE :



#### IV. VUE ÉCLATÉE :



#### V. COMMENT FONCTIONNE VOTRE TOWER ? :

Les insectes volants sont attirés par la lumière UV de l'appareil. Cela permet d'attirer les insectes volants et ceux-ci pénètrent alors dans l'appareil.

Ils sont ensuite tués par la grille électrique puis tombent dans le réservoir.

Respectueux de l'environnement, votre appareil n'utilise aucun produit chimique ou de pesticide. Il fonctionne silencieusement et efficacement.

#### VI. NETTOYAGE :

1. Veiller à nettoyer l'appareil une fois par semaine pour une meilleure efficacité.
2. Mettre l'appareil hors tension et le débrancher avant de le nettoyer.
3. Dévisser la grille protectrice et la retirer doucement.
4. Nettoyer la grille électrique avec une brosse. Réinstaller la grille protectrice avant de remettre en marche.
5. Vider le réservoir puis retirer les résidus à l'aide d'une brosse.


## VII. DEBALLAGE ET MISE AU REBUT :

Votre produit doit être déballé et manipulé avec précautions, afin d'éviter tout risque de déformation ou de choc.

Assurez-vous que tous les éléments en plastique ne restent pas en contact avec le produit.

### ➤ **Matériaux d'emballage**

- Le carton d'emballage est recyclable.

- Les matériaux marqués par le symbole  sont recyclables :

>PE< = polyéthylène ; >PS< = polystyrène ; >PP< = polypropylène ; ...

Cela signifie qu'ils peuvent être recyclés en se débarrassant d'eux dans des conteneurs de collecte appropriés.

- Les autres éléments d'emballage (adhésif, attaches...) doivent être jetés avec les déchets ménagers.

En fin de vie de cet appareil, celui-ci ne doit pas être débarrassé avec les déchets municipaux non triés.

- En tant que consommateur final, votre rôle est primordial dans le cycle de réutilisation, de recyclage et les autres formes de valorisation de cet équipement électrique et électronique.

Des systèmes de reprise et de collecte sont mis à votre disposition par les collectivités locales (déchetteries) et les distributeurs.

- Vous avez l'obligation d'utiliser les systèmes de collecte sélective mise à votre disposition.



**En cas de moindre doute sur le montage ou la mise en service de cet appareil, contacter le service SAV au 09.69.36.56.60 (appel non surtaxé).**

**Importé et Distribué par FAVEX SA**  
102 bis avenue du Président Kennedy  
75016 Paris - France  
[www.favex.fr](http://www.favex.fr)



Si vous souhaitez jeter ce document, pensez à le trier.