



# TIGER TRAP ÉVOLUTION

Piège d'intérieur à insectes volants

## MANUEL D'INSTALLATION ET D'UTILISATION

(Traduction de la notice originale)



9997526

# SOMMAIRE

<b>I.</b>	<b>PRÉCAUTIONS D'USAGE :</b> .....	<b>2</b>
<b>II.</b>	<b>INFORMATIONS TECHNIQUES :</b> .....	<b>3</b>
<b>III.</b>	<b>DIAGRAMME ÉLECTRIQUE :</b> .....	<b>3</b>
<b>IV.</b>	<b>VUE ÉCLATÉE :</b> .....	<b>3</b>
<b>V.</b>	<b>COMMENT FONCTIONNE VOTRE TIGER TRAP ÉVOLUTION ? :</b> .....	<b>4</b>
<b>VI.</b>	<b>AUGMENTER L'EFFICACITÉ DE VOTRE TIGER TRAP ÉVOLUTION :</b> .....	<b>4</b>
<b>VII.</b>	<b>CHOIX DU LIEU POUR INSTALLER VOTRE APPAREIL :</b> .....	<b>4</b>
<b>VIII.</b>	<b>INSTRUCTIONS D'INSTALLATION ET D'UTILISATION :</b> .....	<b>5</b>
<b>IX.</b>	<b>NETTOYAGE :</b> .....	<b>5</b>
<b>X.</b>	<b>DÉBALLAGE ET MISE AU REBUT :</b> .....	<b>6</b>
<b>XI.</b>	<b>FAQ :</b> .....	<b>7</b>

## **I. PRÉCAUTIONS D'USAGE :**

### **À N'UTILISER QU'À L'INTÉRIEUR DES LOCAUX**

LIRE LA NOTICE AVANT L'UTILISATION DE L'APPAREIL

GARDER LE MANUEL POUR UN ÉVENTUEL BESOIN.

GARDER L'APPAREIL HORS DE LA PORTÉE DES ENFANTS. LES ENFANTS OU TOUTES PERSONNES AYANT UNE DÉFICIENCE VISUELLE, PHYSIQUE OU MENTALE NE DOIVENT PAS UTILISER CET APPAREIL SANS LA PRÉSENCE D'UN ADULTE RESPONSABLE DE LEUR SÉCURITÉ

**Attention : merci de bien lire ce manuel d'utilisation pour éviter tout risque d'électrocution, de court-circuit, de risque d'incendie ou bien des dommages sur l'appareil.**

1. Gardez l'appareil hors de la portée des enfants. Les enfants ou toutes personnes ayant une déficience visuelle, physique ou mentale ne doivent pas utiliser cet appareil sans la présence d'un adulte responsable de leur sécurité.
2. Ne jamais altérer, modifier ou tenter de réparer vous-même l'appareil, le fil électrique ou tout autre composant. Les réparations doivent être effectuées par un professionnel.
3. Cet appareil peut être utilisé par des enfants âgés d'au moins 8 ans et par des personnes ayant des capacités physiques, sensorielles ou mental réduites ou dénuées d'expérience ou de connaissance, s'ils (si elles) sont correctement surveillé(e)s ou si des instructions relatives à l'utilisation de l'appareil en toute sécurité leur ont été données et si les risques encourus ont été appréhendés. Les enfants ne doivent pas jouer avec l'appareil. Le nettoyage et l'entretien par l'utilisateur ne doivent pas être effectués par des enfants sans surveillance.
4. Assurez-vous que l'appareil est branché sur une prise électrique de la tension correcte. La tension doit être de 220-240V ~ - 50/60Hz - 10A.
5. Évitez de regarder pendant longtemps la lumière de l'appareil.
6. Ne jamais insérer les doigts ou des objets étrangers dans l'appareil.
7. Toujours débrancher l'appareil du courant électrique pour nettoyer l'appareil.
8. Gardez l'appareil à distance de tout point d'eau et de source d'humidité.

## II. INFORMATIONS TECHNIQUES :

Modèle : Tiger Trap Évolution (GM926)

Voltage : DC12 500 mA

Puissance : 7 W

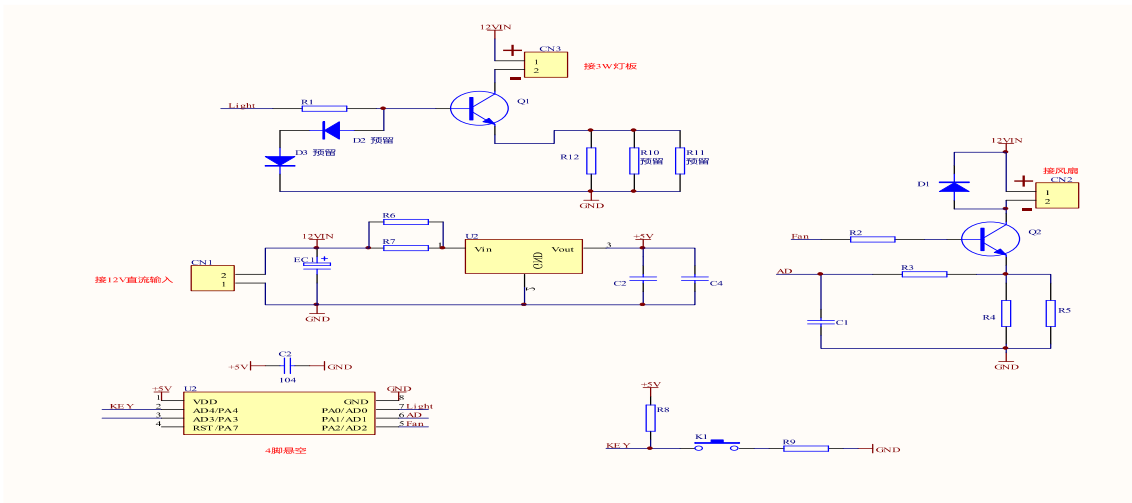
Fréquence : 50/60 Hz

Type de tube : UV-LED 2W

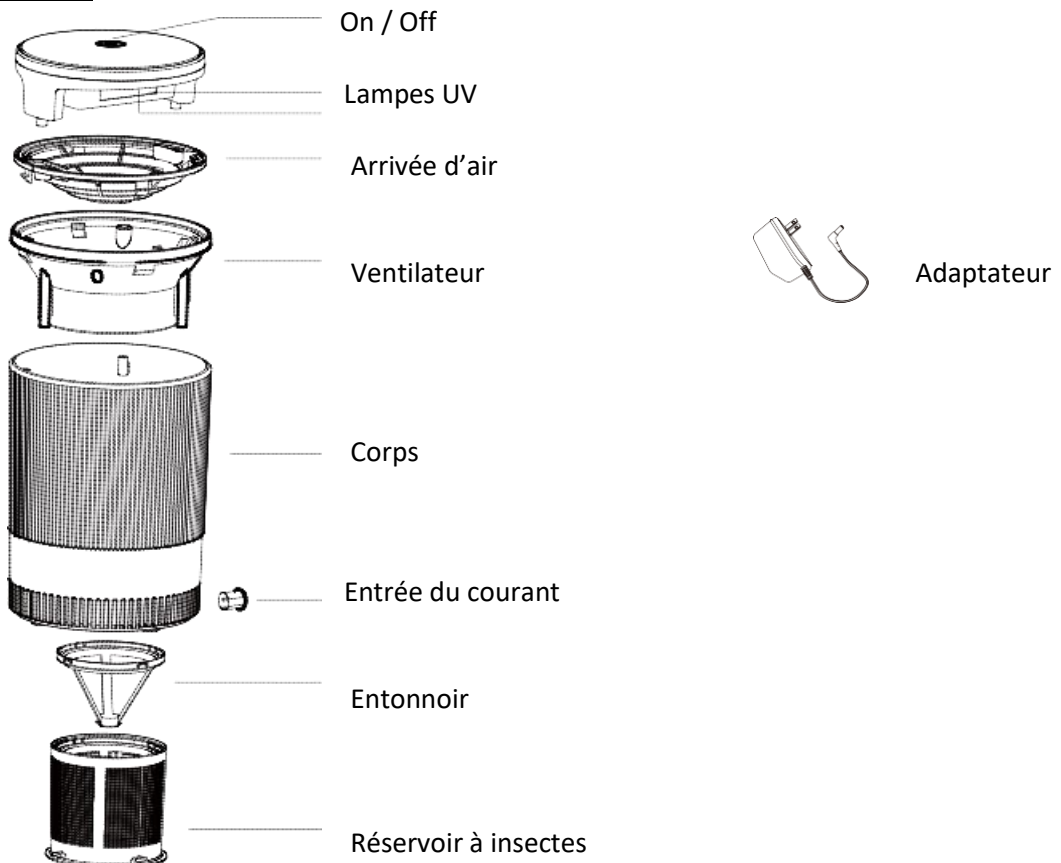
Facteur de puissance : 0.55

Couvre jusqu'à 30 M<sup>2</sup>

## III. DIAGRAMME ÉLECTRIQUE :



## IV. VUE ÉCLATÉE :



## **V. COMMENT FONCTIONNE VOTRE TIGER TRAP ÉVOLUTION ? :**

Les insectes volants sont attirés par la lumière UV de l'appareil. Cela permet d'attirer le moustique et celui-ci pénètre alors dans l'appareil.

Le ventilateur aspire alors très rapidement le moustique qui sera alors capturé dans le réservoir.



## **VI. AUGMENTER L'EFFICACITÉ DE VOTRE TIGER TRAP ÉVOLUTION :**

Une dose de 10g de notre attractant développé en France est fournie avec l'appareil ainsi que son contenant.

Voici comment l'utiliser et le placer dans votre piège.

Le contenant est déjà positionné dans l'appareil, en partie haute sous l'éclairage UV.

Sortez le contenant puis procédez aux instructions ci-dessous.

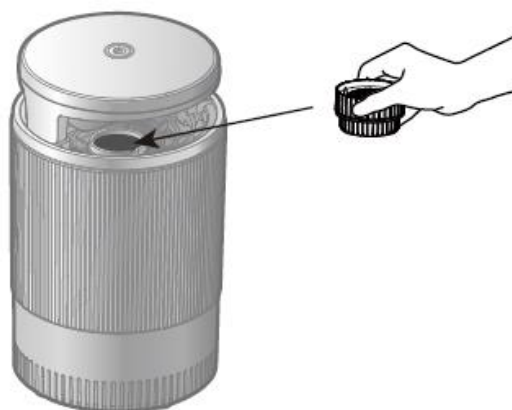
Nous vous recommandons de renouveler la dose d'attractant tous les mois afin de garantir une meilleure efficacité.

Vous pourrez trouver des doses de 3 mois de protection dans différents points de vente ou sur notre site Favex.

Dévisser le couvercle du réceptacle, dévissez le capuchon du tube d'attractant, appuyez sur le tube pour insérer le gel dans le réceptacle puis revisser le couvercle. Quand le tube est vide, placez-le dans la poubelle d'ordures ménagères.



Placez ensuite le contenant avec la dose dans l'emplacement prévu sous les lampes. Utilisez l'index et la majeur de votre main pour faciliter sa mise en place.



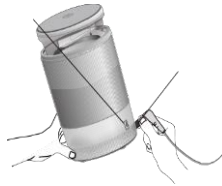
## **VII. CHOIX DU LIEU POUR INSTALLER VOTRE APPAREIL :**

Respectez bien les indications en page 5 pour optimiser le fonctionnement de votre appareil.

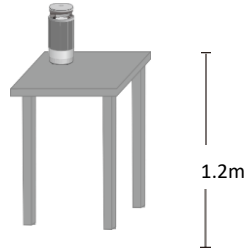
Le mieux est de positionner le Tiger Trap Evolution sur un support horizontal éloigné d'une autre source de lumière qui pourrait venir interférer avec les lampes UV du produit.

## VIII. INSTRUCTIONS D'INSTALLATION ET D'UTILISATION :

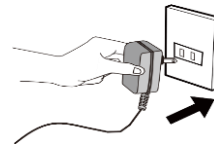
1. Relier l'adaptateur à l'arrière du produit



2. Placer le produit sur un support horizontal entre 0,80 et 1,20m du sol, si possible éloigné d'une autre forte source de lumière



3. Brancher l'adaptateur dans une prise de courant 220-240V

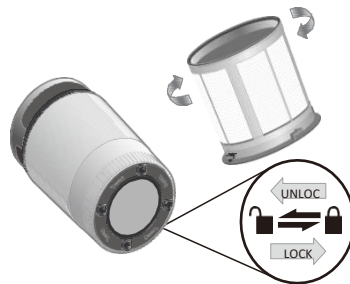


4. Appuyer sur le bouton ● sur le dessus pour allumer ou éteindre le produit.

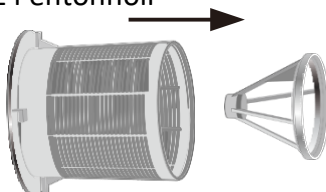


## IX. NETTOYAGE :

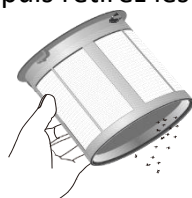
1. Veillez à nettoyer l'appareil une fois par semaine pour une meilleure efficacité.
2. Mettre l'appareil hors tension et le débrancher avant de le nettoyer.
3. Tournez le réservoir à moustiques dans le sens inverse des aiguilles d'une montre et le retirer.



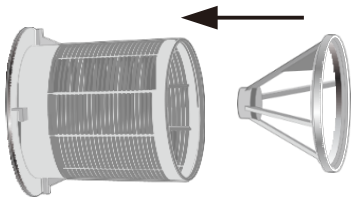
4. Retirez l'entonnoir



5. Videz le réservoir puis retirez les résidus à l'aide d'une brosse.



6. Remettre ensuite l'entonnoir et repositionner le réservoir en vissant dans le sens des aiguilles d'une montre.




## **X. DÉBALLAGE ET MISE AU REBUT :**

Votre produit doit être déballé et manipulé avec précautions, afin d'éviter tout risque de déformation ou de choc.

Assurez-vous que tous les éléments en plastique ne restent pas en contact avec le produit.

### ➤ **Matériaux d'emballage**

- Le carton d'emballage est recyclable.

- Les matériaux marqués par le symbole  sont recyclables :

>PE< = polyéthylène ; >PS< = polystyrène ; >PP< = polypropylène ; ...

Cela signifie qu'ils peuvent être recyclés en se débarrassant d'eux dans des conteneurs de collecte appropriés.

- Les autres éléments d'emballage (adhésif, attaches...) doivent être jetés avec les déchets ménagers.

En fin de vie de cet appareil, celui-ci ne doit pas être débarrassé avec les déchets municipaux non triés.

- En tant que consommateur final, votre rôle est primordial dans le cycle de réutilisation, de recyclage et les autres formes de valorisation de cet équipement électrique et électronique.

Des systèmes de reprise et de collecte sont mis à votre disposition par les collectivités locales (déchetteries) et les distributeurs.

- Vous avez l'obligation d'utiliser les systèmes de collecte sélective mise à votre disposition.

## XI. FAQ :

Problème	Cause possible	Solution :
La lampe ne s'allume pas et le ventilateur ne tourne pas.	1. Pas d'alimentation électrique	1. Vérifier la fiche, la prise et le fusible ou le disjoncteur. 2. S'assurer que l'interrupteur est en position Marche (ON).
La lampe s'allume, mais le ventilateur ne tourne pas.	1. Ventilateur court-circuité	1. DÉBRANCHER L'APPAREIL : examiner le ventilateur pour s'assurer qu'il n'est pas recouvert de débris, de saletés ou d'insectes morts. Nettoyer l'appareil comme indiqué à la section « NETTOYAGE ».
Le ventilateur tourne, mais la lampe ne s'allume pas.	1. Lampe mal installée 2. Lampe grillée	1. Vérifier si les lampes sont bien insérées et alignées dans les douilles. 2. Contacter le SAV
Une vibration anormale lors de l'utilisation	Le produit a été mal assemblé	1. DÉBRANCHER L'APPAREIL : examiner le ventilateur pour s'assurer qu'il n'est pas recouvert de débris, de saletés ou d'insectes morts. Nettoyer l'appareil comme indiqué à la section « NETTOYAGE ».



**En cas de moindre doute sur le montage ou la mise en service de cet appareil, contacter le service SAV au 09.69.36.56.60 (appel non surtaxé).**

**Importé et Distribué par FAVEX SA**  
102 bis avenue du Président Kennedy  
75016 Paris - France  
[www.favex.fr](http://www.favex.fr)



Si vous souhaitez jeter ce document, pensez à le trier.