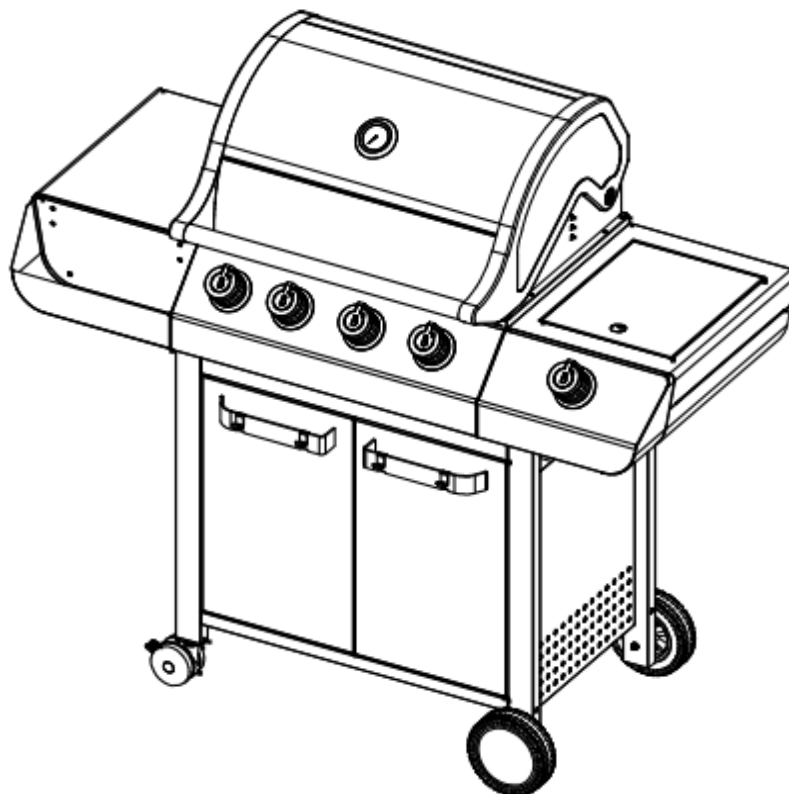


BRASERO

MANUEL BBQ À GAZ

(Traduction de la notice originale)



MODELE : EMMA 4 FEUX + SIDE

Référence : 9760226

CONSULTER LA NOTICE AVANT L'UTILISATION

CONSERVER CES INSTRUCTIONS VOUS POURRIEZ EN AVOIR BESOIN

SOMMAIRE :

I. INFORMATIONS TECHNIQUES.....	3
II. VUE D'ENSEMBLE ET LISTE DES PIÈCES.....	4
III. ASSEMBLAGE	7
IV. RACCORDEMENT	16
V. BOUTEILLE DE GAZ.....	16
VI. REMPLACEMENT DU RÉCIPIENT DE GAZ	17
VII. ÉTANCHÉITÉ	17
VIII. PRÉPARATION AVANT UTILISATION	17
IX. UTILISATION DU BARBECUE	17
a) ALLUMAGE.....	17
b) ALLUMAGE DU BRÛLEUR LATÉRAL.....	18
c) CUISSON.....	18
d) EXTINCTION	18
e) ENTRETIEN	18
X. STOCKAGE DE L'APPAREIL.....	19
XI. DÉPANNAGE	19
XII. DÉBALLAGE ET MISE AU REBUT.....	20

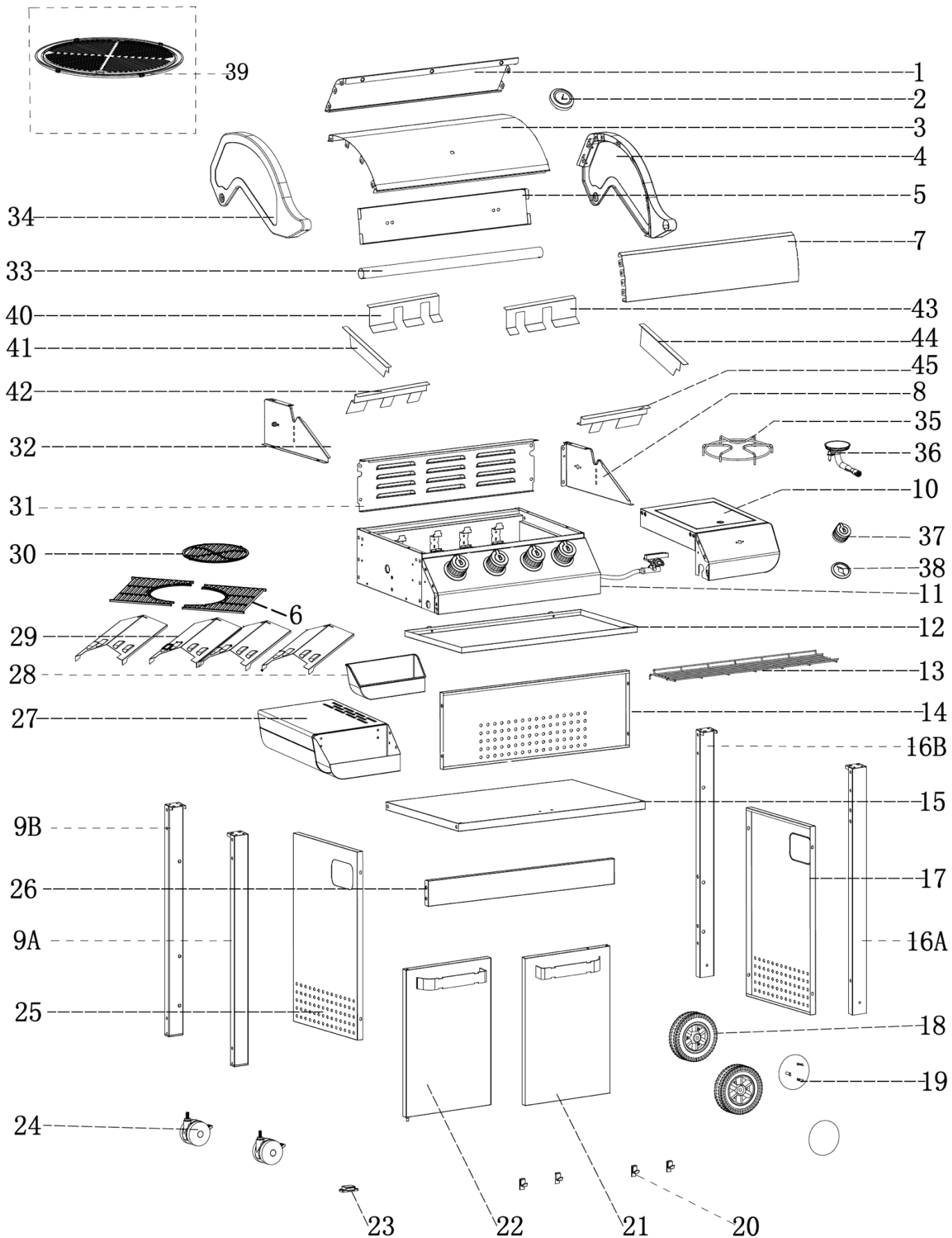
I. INFORMATIONS TECHNIQUES



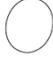


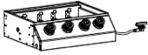




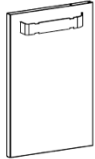
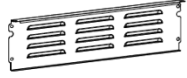





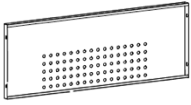
















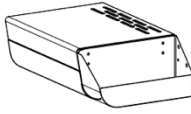





DÉNOMINATION COMMERCIALE	9760226 - EMMA 4 FEUX GRIS METAL + SIDE - ER-PB2-204+1-B9	
CATÉGORIE DE L'APPAREIL	I3+ (28-30/37)	
TYPES DE GAZ	Butane	Propane
PRESSIONS DE GAZ	(G30) 28-30 mbar	(G31) 37 mbar
PUISSANCE NOMINALE (Qn/Hs)	15,1 kW / 1099 g/h	15,1 kW / 1081 g/h
REPÈRE DES INJECTEURS	0.88 (brûleurs de la cuve) 0.76 (brûleur latéral)	
CODE D'IDENTIFICATION	2575DM30320	
PAYS DE DESTINATION	FR	
<ul style="list-style-type: none">- À N'UTILISER QU'À L'EXTÉRIEUR DES LOCAUX- CONSULTER LA NOTICE AVANT L'UTILISATION- ATTENTION: DES PARTIES ACCESSIBLES PEUVENT ÊTRE TRÈS CHAUDES. ÉLOIGNER LES JEUNES ENFANTS- NE PAS DÉPLACER L'APPAREIL PENDANT L'UTILISATION- FERMER LE ROBINET DU RÉCIPIENT DE GAZ APRÈS USAGE- CET APPAREIL DOIT ÊTRE ÉLOIGNÉ DES MATÉRIAUX INFLAMMABLES DURANT L'UTILISATION- IL EST RECOMMANDÉ D'UTILISER DES GANTS PROTECTEURS LORS DE L'UTILISATION DES ÉLÉMENTS PARTICULIÈREMENT CHAUD ET PENDANT LE NETTOYAGE- NE PAS MODIFIER L'APPAREIL		
Fabriqué par: Guangdong Everteam Electric and Gas Industrial Co. Ltd. No. 11 Huatian Road, Huakou, Ronggui, Shunde Area, Foshan City, Guangdong, China		
Co license: Favex S.A, 75016 Paris, FRANCE		





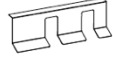

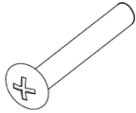
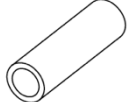








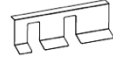
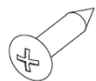
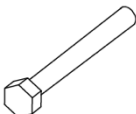



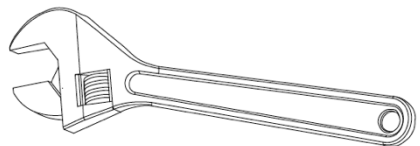
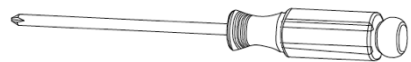
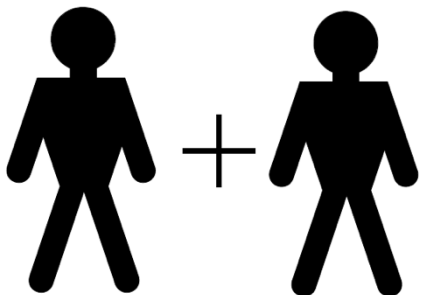
FABRIQUÉ EN CHINE

II. VUE D'ENSEMBLE ET LISTE DES PIÈCES



1		*1	10		*1	19		*2	29		*4
2		*1	11		*1	20		*4	30		*1
3		*1	12		*1	21		*1	31		*1
4		*1	13		*1	22		*1	32		*1
5		*1	14		*1	23		*1	33		*1
6		*2	15		*1	24		*2	34		*1
7		*1	16A		*1	25		*1	35		*1
8		*1	16B		*1	26		*1	36		*1
9A		*1	17		*1	27		*1	37		*1
9B		*1	18		*2	28		*1	38		*1

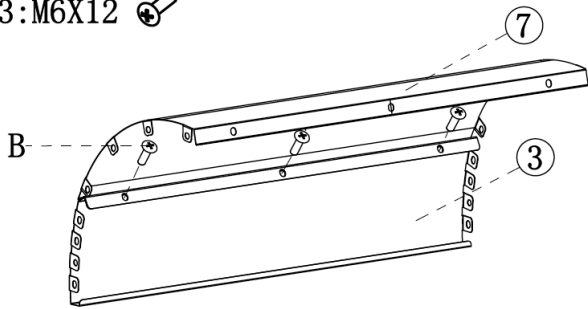
39		*1	44		*1	D	M6x8 	*4	I	ø16×ø6.5 	*4
40		*1	45		*1	E	M6×65 	*12	J	ø8×36 	*2
41		*1	A	M4x10 	*2	F	M4x8 	*4	K	ø12x5 	*2
42		*1	B	M6x12 	*58	G	M6 	*8	L	M6 	*2
43		*1	C	ST5*10 	*2	H	M6x75 	*2	M	M5x12 	*4



III. ASSEMBLAGE

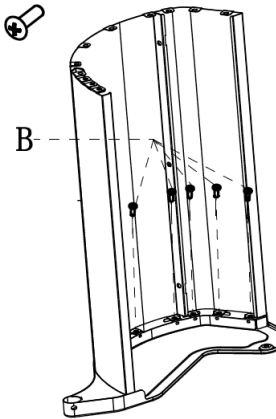
Step1

B*3:M6X12 



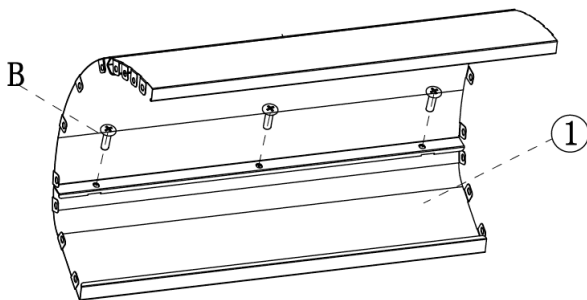
Step4

B*5:M6X12 




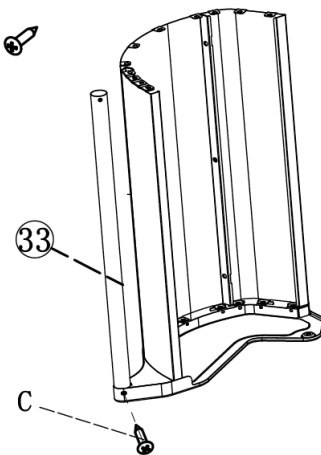
Step2

B*3:M6X12 




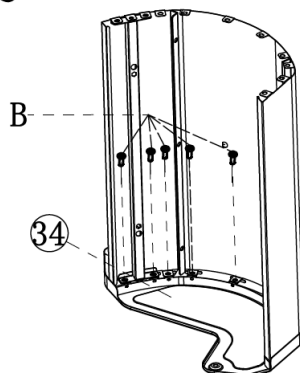
Step5

C*1:ST5X10 




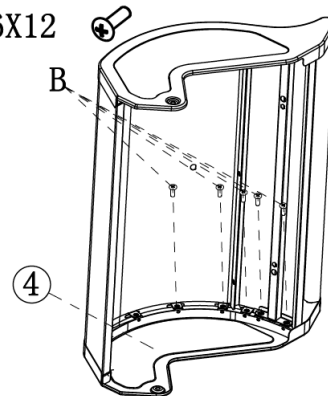
Step3

B*5:M6X12 





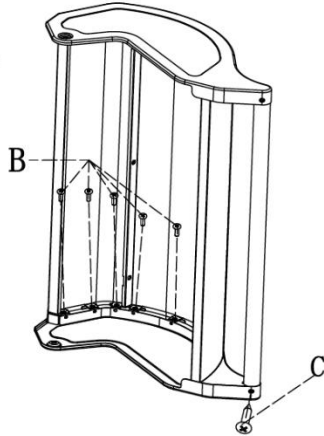
Step6

B*5:M6X12 

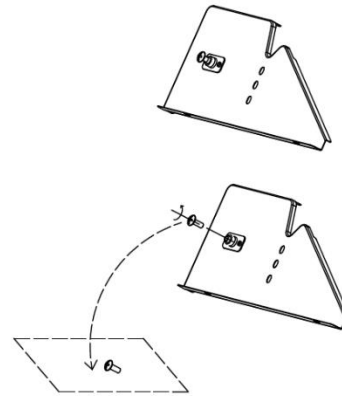


Step7

B*5:M6X12 
 C*1:ST5X10 

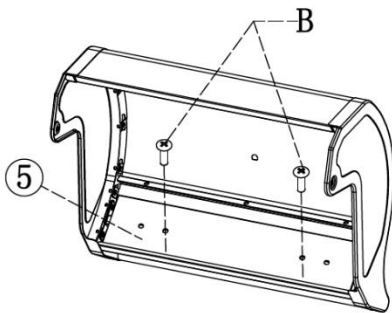


Step10

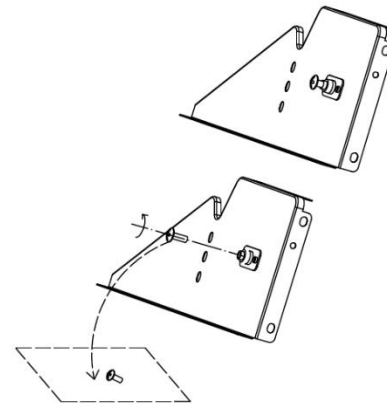


Step8

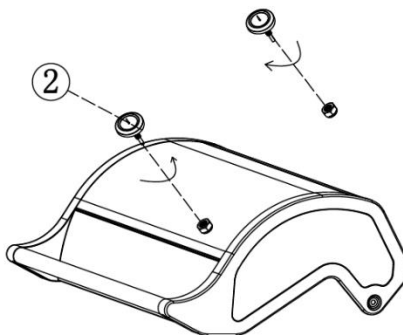
B*2:M6X12 





Step11

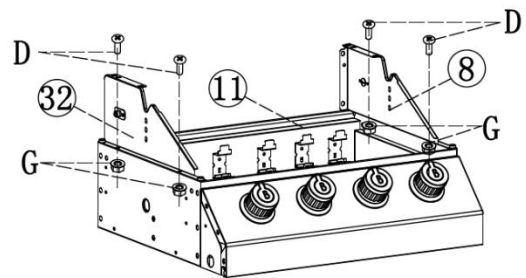


Step9



Step12

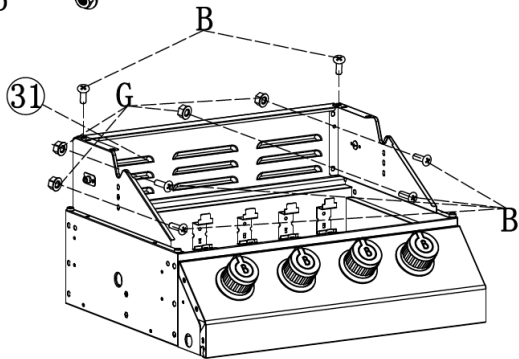
D*4:M6*8 
 G*4:M6 



Step13

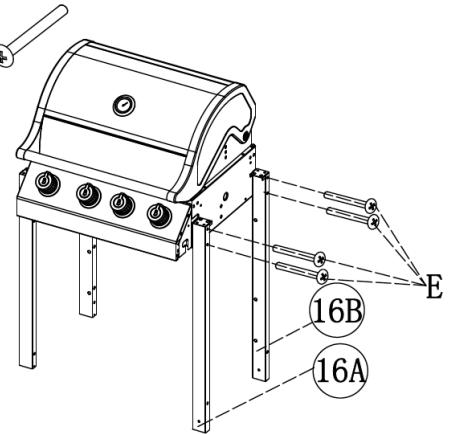
B*6:M6X12

G*4:M6

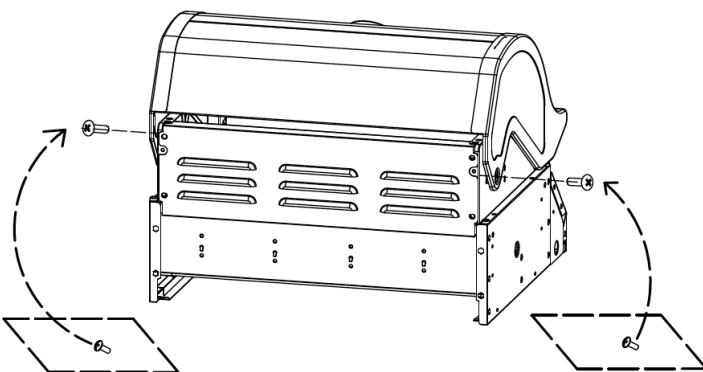


Step16

E*4:M6*65

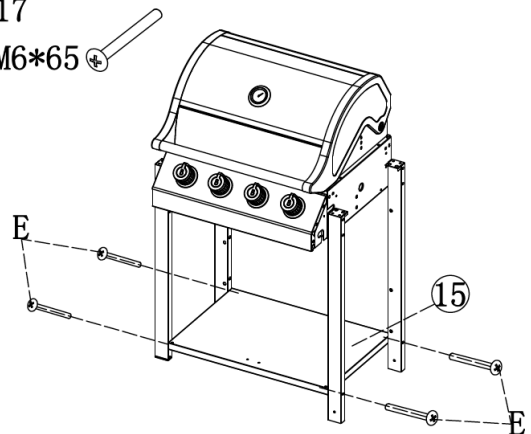


Step14



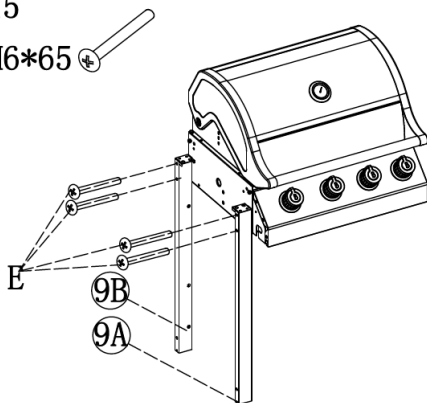
Step17

E*4:M6*65

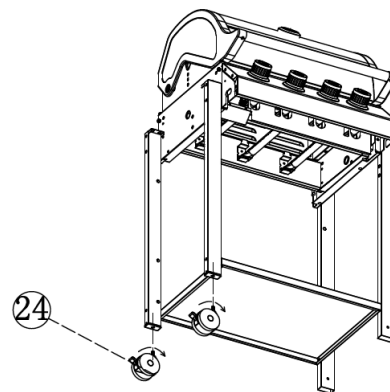


Step15

E*4:M6*65



Step18



Step19

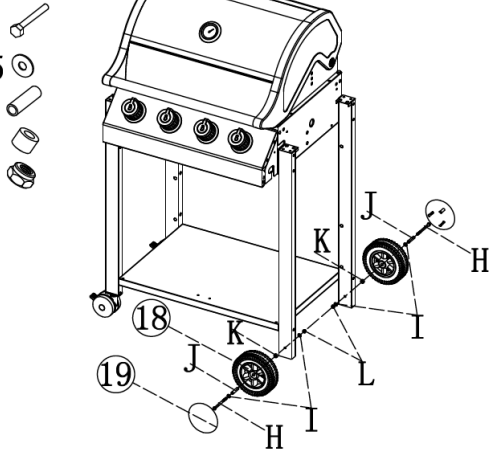
H*2:M6*75

I*4:∅16*∅6.5

J*2:∅8*36

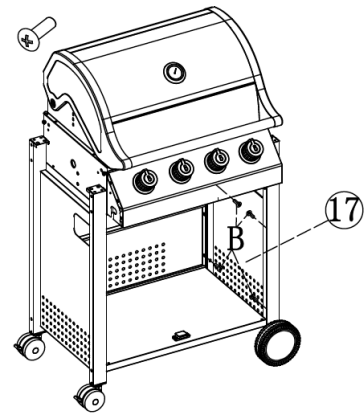
K*2:∅12*5

L*2:M6



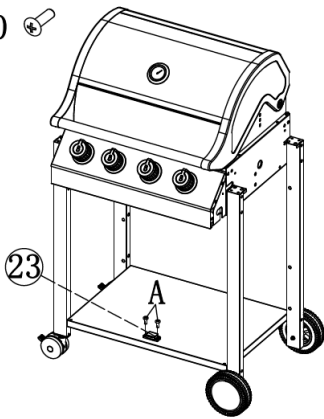
Step22

B*4:M6X12



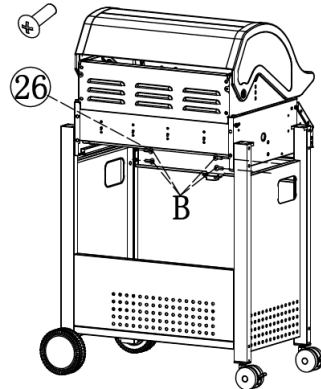
Step20

A*2:M4*10



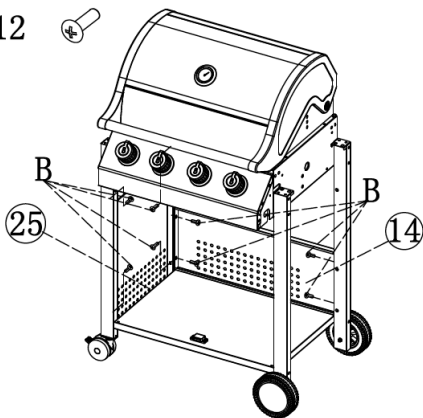
Step23

B*4:M6X12



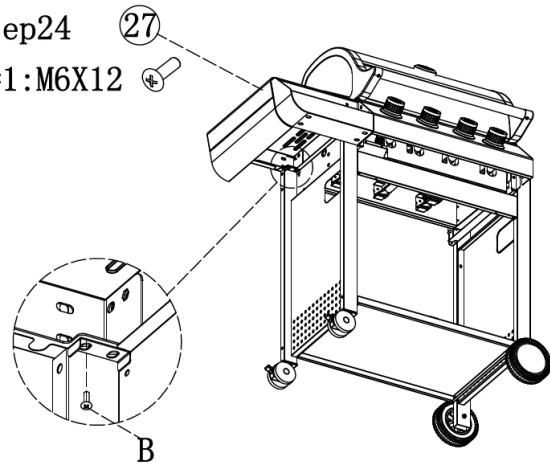
Step21

B*8:M6X12



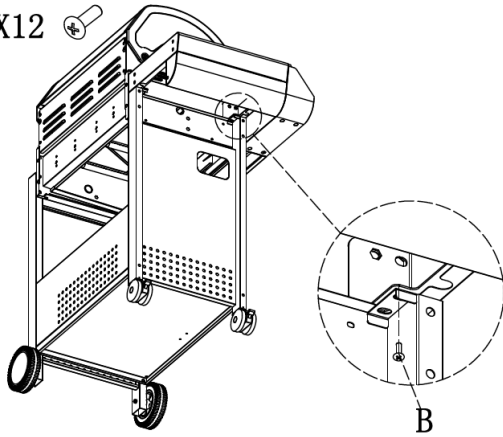
Step24

B*1:M6X12



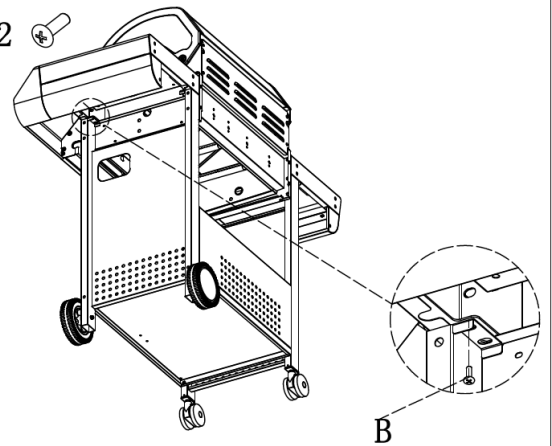
Step25

B*1:M6X12



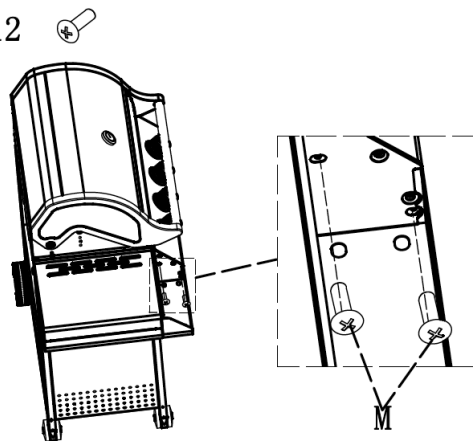
Step28

B*1:M6X12



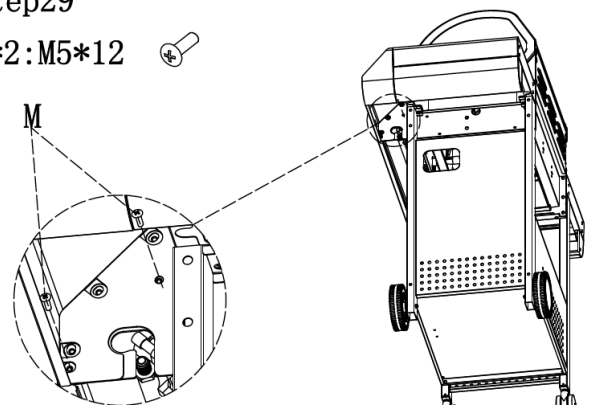
Step26

M*2:M5*12



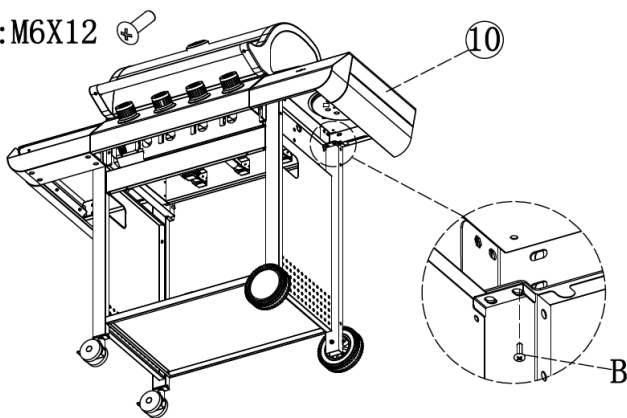
Step29

M*2:M5*12



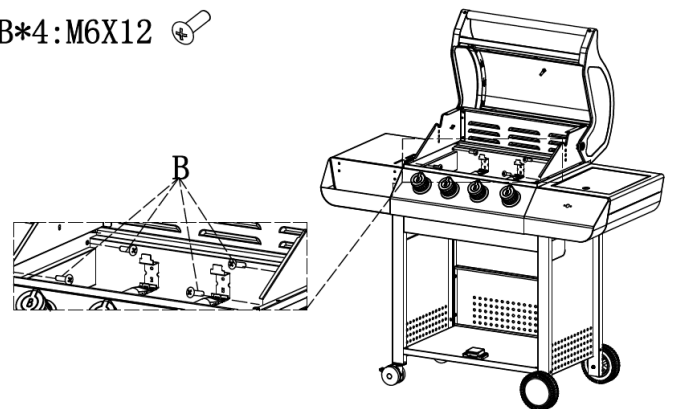
Step27

B*1:M6X12




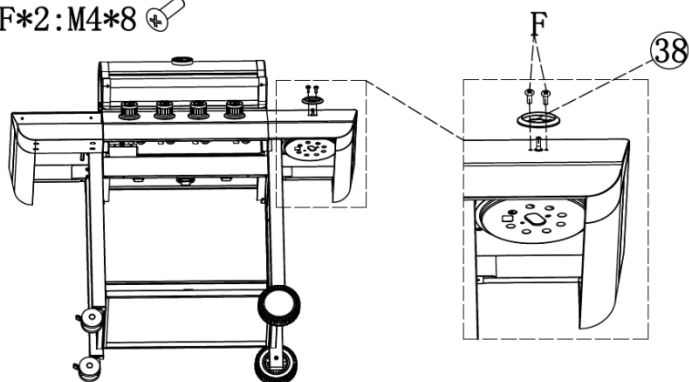
Step30

B*4:M6X12

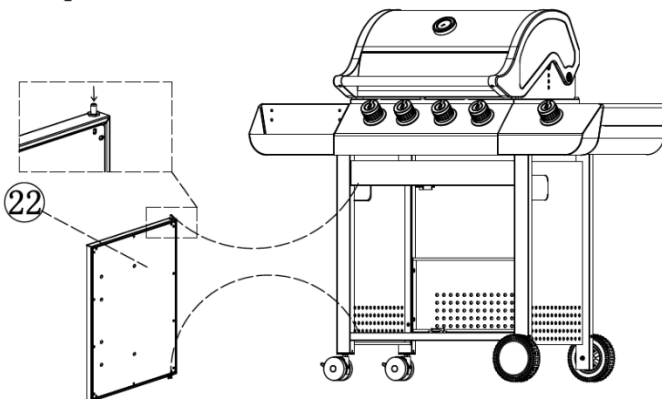


Step31

F*2:M4*8 

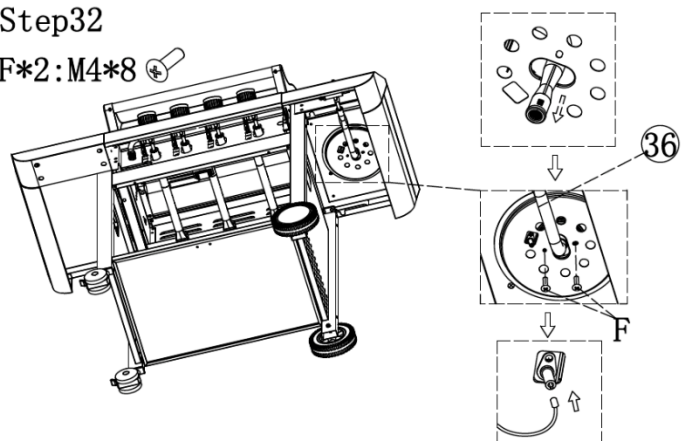


Step34

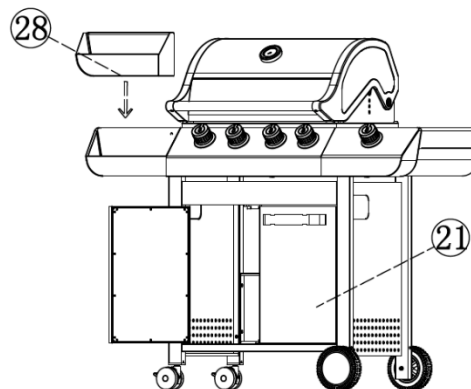


Step32

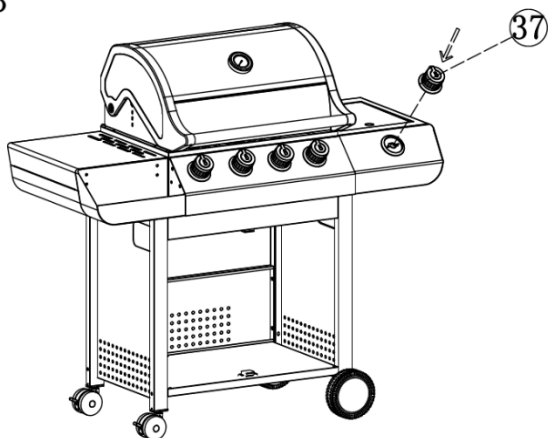
F*2:M4*8 



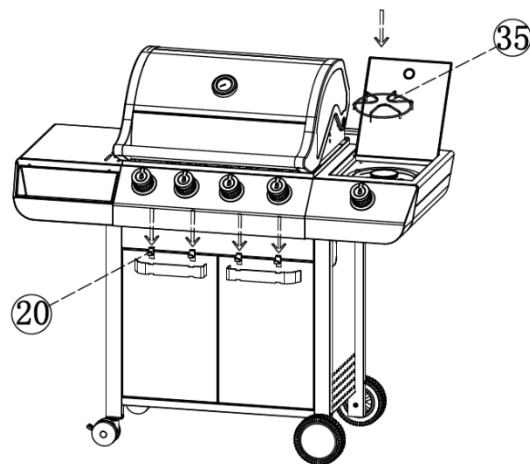
Step35



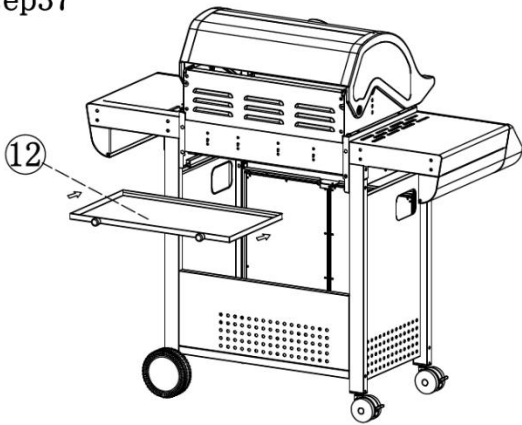
Step33



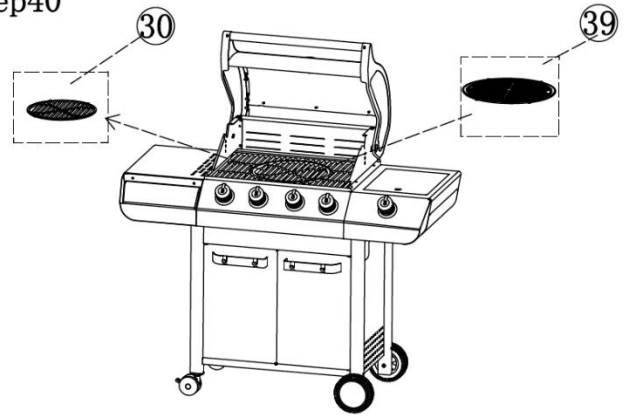
Step36



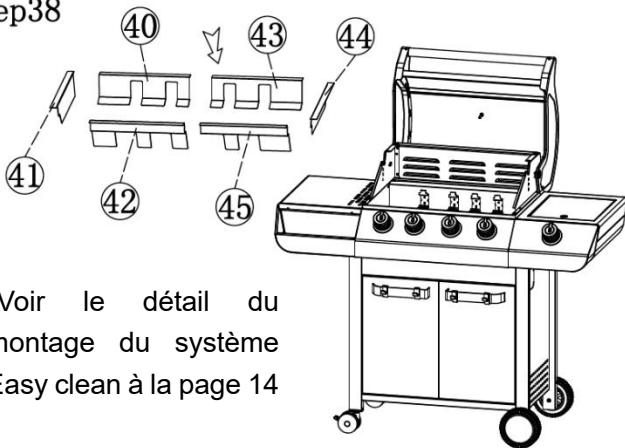
Step37



Step40



Step38

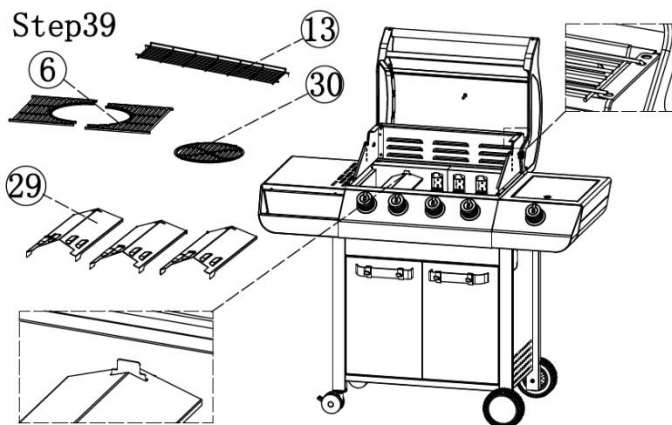


*Voir le détail du montage du système Easy clean à la page 14

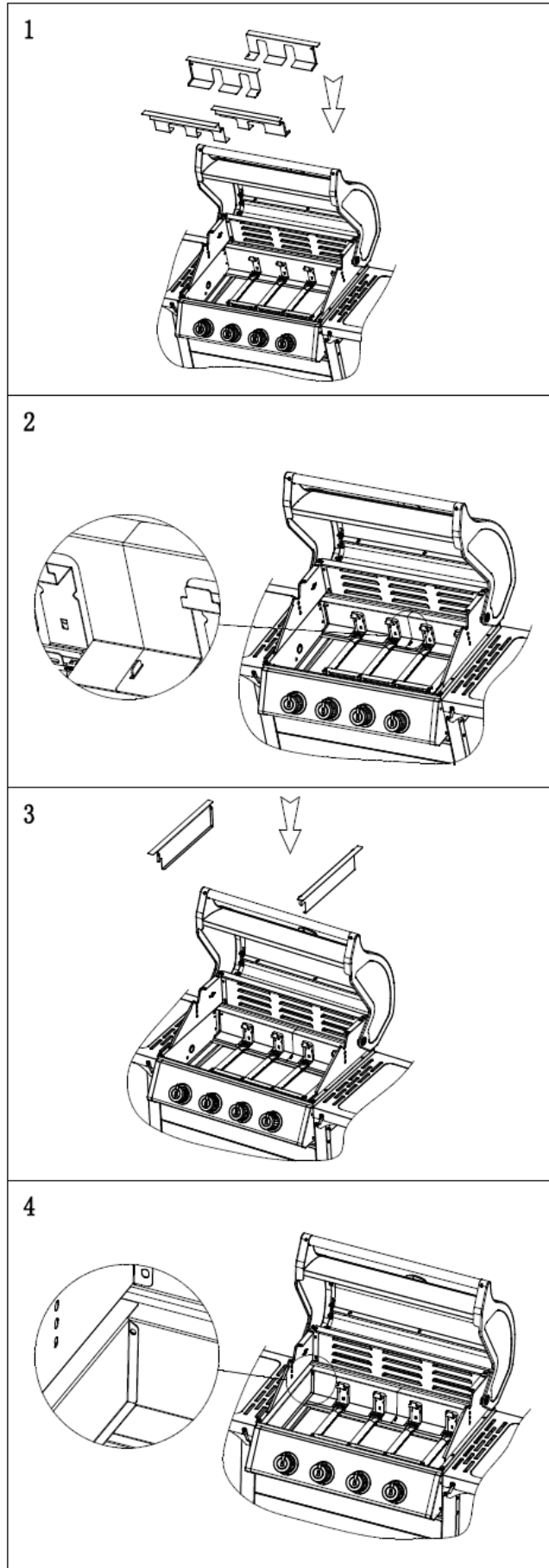


OK

Step39



*Montage du système
Easy clean





ATTENTION

FAIRE

- Utilisez une clé pour tous les raccords de gaz en serrant modérément pour éviter d'écraser le joint d'étanchéité.
- Vérifiez tous les tuyaux pour les dommages tels que des coupures ou fissure.
- Toujours faire les tests d'étanchéité avec de l'eau savonneuse.
- Vérifiez régulièrement que des araignées, ou fourmis ne se nichent pas dans votre appareil. À nettoyer régulièrement.
- Utilisez l'appareil dans des zones ventilées.
- Dégraisser les aliments avant la cuisson (côte de bœuf, magret de canard, agneau...)
- Remplacez les pièces du BBQ quand il est froid.
- Certaines parties peuvent être très chaudes. Tenir éloigné les enfants
- Toujours porter des gants de protection lors de la manipulation de composants chauds.
- Fermez le robinet de gaz après chaque utilisation.
- Nettoyez régulièrement le récupérateur de graisse, les diffuseurs de chaleur et brûleurs.
- Gardez l'appareil loin des produits inflammables, essence, flamme.
- Laisser le barbecue allumé après chaque usage (pendant 15 minutes) cela nettoiera les résidus de nourriture. IMPORTANT : Le capot/couvercle doit être ouvert pendant ce processus
- Attendre le refroidissement complet avant de fermer le capot pour éviter de générer de la condensation

NE PAS FAIRE

- Incliner l'appareil lors de son fonctionnement.
- Laisser les enfants utiliser l'appareil ou jouer à proximité
- Laisser cuire de la nourriture sans surveillance.
- Garder des matériaux combustibles, comme des liquides... à l'intérieur du barbecue
- Utiliser l'appareil avec une protection dessus.
- Utiliser des ustensiles en plastique ou en verre sur l'appareil
- Utiliser l'appareil quand il y a beaucoup de vent.
- Utiliser avec une vanne de contrôle démontée.
- Test de fuite avec une flamme nue.
- Garder une bouteille de gaz dans un des rangements.
- Coucher ou retourner la bouteille de gaz (toujours la tenir debout)
- Utiliser l'appareil à l'intérieur.
- Modifier les constructions de l'appareil ou la taille des brûleurs,
- Bouger l'appareil pendant l'usage
- Obstruer la ventilation de l'appareil
- Laisser le tuyau de gaz ou n'importe quel fil électrique toucher une partie chaude du barbecue
- Utiliser du charbon pour cet appareil.
- Déconnecter le tuyau de gaz pendant que l'appareil est en fonctionnement.
- Utiliser une bouteille de gaz rouillée ou bosselée, cela risque d'endommager la valve de gaz
- Laisser votre appareil en extérieur sans protection adaptée

IV. RACCORDEMENT

L'appareil doit être raccordé à partir du raccord situé sur le côté de l'appareil.

Visser le tuyau flexible sur l'extrémité de l'alimentation du barbecue (raccordement G1/2) et visser l'autre coté au détendeur en suivant les informations livrées avec le détendeur. Ensuite vous pourrez raccorder le détendeur au récipient de gaz en vérifiant le serrage de connexion ainsi que la présence du joint sur le détendeur.

Faire un essai d'étanchéité à la fin du raccordement.

Le tuyau gaz normalisé doit être visible et facilement accessible sur toute sa longueur.

Veillez à ce que le tuyau de gaz ne soit pas en contact avec des parties chaudes de l'appareil et qu'il ne soit pas soumis à des efforts de torsion exagérés.

La longueur du tuyau flexible doit être adaptée à votre utilisation sans jamais dépasser 1.5m

Vérifiez le bon état du tuyau de gaz et n'hésitez pas à le changer s'il présente des craquelures ou des signes d'usure et il devra être changé lorsque la date de péremption inscrite sur le tuyau sera atteinte

Pour le gaz Butane G30, utiliser un détendeur de sécurité (NF) 28 mbar et un tuyau flexible à choisir suivant les modèles ci-dessous :

- Tuyau flexible sans date de limite d'emploi NFD36-125 + NF EN 14800
- Tuyau flexible NFD 36-112

Pour le gaz Propane G31, utiliser un détendeur de sécurité (NF) 37 mbar et un tuyau flexible à choisir suivant les modèles ci-dessous :

- Tuyau flexible sans date de limite d'emploi NFD36-125 + NF EN 14800
- Tuyau flexible NFD 36-112

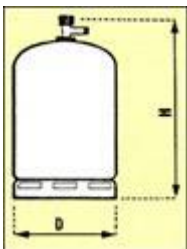
Nous vous conseillons le gaz Propane pour tous les produits destinés à un usage externe.

V. BOUTEILLE DE GAZ

Ne pas utiliser un récipient de gaz endommagé ou rouillé. En cas de détérioration ou de présence de rouille sur la bouteille, faites-la vérifier par votre fournisseur de gaz. Ne pas utiliser un récipient de gaz dont le robinet serait endommagé.

Les bouteilles doivent être stockées à l'extérieur en position verticale et hors de la portée des enfants. La bouteille ne doit jamais être stockée dans un endroit où les températures peuvent atteindre plus de 50°C. Ne pas conserver la bouteille à proximité des flammes, feux ou autres sources combustibles.

Ne fumez pas lorsque vous l'utilisez, ou la déplacez. Ne jamais retourner ou secouer la bouteille de gaz pendant l'utilisation



UTILISER DES RECIPIENTS GAZ DE 13 KG (BUTANE OU PROPANE) D'UNE HAUTEUR MAXIMALE DE 615 MM SUR UN DIAMETRE EXTERIEUR DE 310 MM

VI. REMPLACEMENT DU RÉCIPIENT DE GAZ

Le changement doit se faire dans un endroit aéré et éloigné de toute source d'inflammation tel que des flammes nues, cigarettes ou toutes sources de chaleur. Vérifier l'étanchéité à la fin du remplacement.

VII. ÉTANCHÉITÉ

L'étanchéité doit être vérifiée à l'extérieur des locaux, loin de toute source de chaleur, cigarette, étincelle ou flamme. S'assurer que les manettes sont en position fermée. Après ouverture du robinet de la bouteille de gaz, à l'aide d'eau savonneuse, vérifiez l'absence de bulle sur tous les points de raccordement de la bouteille, du détendeur et de l'appareil. Si des bulles apparaissent, cela indique qu'il y a des fuites de gaz. Fermez votre bouteille de gaz, vérifiez l'état et la présence des joints d'étanchéité et resserrez les raccords. Refaire un essai d'étanchéité. Si la fuite provient d'une autre pièce, n'utilisez plus votre appareil et contactez le service après-vente.

ATTENTION : Ne jamais présenter une flamme pour vérifier l'étanchéité.
Ne jamais utiliser un appareil qui fuit.

VIII. PRÉPARATION AVANT UTILISATION

Cet appareil doit être éloigné des matériaux inflammables durant l'utilisation.

L'appareil doit être installé sur un support stable, horizontal et constitué de matériaux non inflammable de type brique réfractaire, plaque en inox..... **Ne jamais poser l'appareil sur un support inflammable et à moins d'1m de toutes surfaces inflammables.**

Le récipient de gaz doit être éloigné au maximum de toute source de chaleur et placer sur une surface horizontale du côté de l'arrivée de gaz du barbecue.

Recouvrez le fond du bac (ou tasse) de récupération de graisses avec une feuille d'aluminium. et répandez uniformément une couche de 10 à 15 mm de sable ordinaire au fond du bac. Cela contribuera à absorber les graisses et réduira les flambées en cours de cuisson.

N'enlevez jamais le bac en cours de cuisson.

ATTENTION : VIDER LE RECUPERATEUR DE GRAISSE QUE LORSQU'IL EST TOTALEMENT FROID !

IX. UTILISATION DU BARBECUE

a) ALLUMAGE

- S'assurer que les manettes de commande sont en position OFF (●).
- Ouvrir le capot
- Ouvrir le robinet de la bouteille de gaz.
- Appuyer et tourner la manette de commande de votre choix en position plein débit (grande flamme) dans le sens contraire des aiguilles d'une montre jusqu'à faire claquer le piezo. Le brûleur doit alors rester allumé (vérifier visuellement l'allumage par l'ouverture sous la plaque de cuisson).
- Si l'allumage ne se fait pas, attendez 5min puis procéder une nouvelle fois à l'opération d'allumage.
- Répéter la procédure d'allumage pour chaque brûleur. Allumer les brûleurs l'un après l'autre.
- Vous pouvez allumer aussi le brûleur avec une longue allumette.

Vous pouvez alors choisir l'allure de chauffe par rotation de la ou des manettes de commande entre la position grande flamme et petite flamme.

b) ALLUMAGE DU BRÛLEUR LATÉRAL

- Répéter la procédure d'allumage des brûleurs principaux.

c) CUISSON

- Lors de l'utilisation du BBQ avec le capot fermé, vous devez mettre les brûleurs sur la position minimum et surveiller très régulièrement les flammes en ouvrant le capot pour éviter des flambées soudaines. Vous devez rester proche du BBQ pour pouvoir intervenir rapidement et pouvoir fermer le robinet de gaz si besoin.

d) EXTINCTION

- Ramener tous les boutons en position OFF (●)
- Fermer le robinet du récipient de gaz

e) ENTRETIEN

Après chaque utilisation

Nettoyez régulièrement la cuve de votre BBQ, ne laissez pas les résidus de graisse s'accumuler.

Nettoyez régulièrement les grilles et plaques de cuisson, les diffuseurs de chaleur, les brûleurs et le récupérateur de graisse et bien les sécher ensuite.

L'oxydation de surface est tout à fait normale sur les brûleurs et diffuseurs de chaleur, raison pour laquelle vous devez les nettoyer régulièrement et bien les sécher pour éviter une oxydation en profondeur. Si besoin, vous pouvez utiliser une brosse métallique pour retirer la graisse sur les diffuseurs de chaleur.

En fin de saison, pour prolonger la longévité de votre BBQ, nous vous conseillons de retirer le récupérateur de graisse, les brûleurs et diffuseurs de chaleur, de bien les nettoyer et les sécher. Appliquer une couche d'huile alimentaire puis enrouler ces pièces dans un vieux linge et les mettre à l'intérieur du BBQ pour la saison prochaine.

Contrôlez, nettoyez et remplacez régulièrement le sable du bac avant utilisation.



Parfois les araignées et autres insectes se nichent au niveau des brûleurs et des venturis.

Les araignées tissent leurs nids et pondent leurs œufs. Nettoyez les brûleurs venturis et notamment après un entreposage de longue durée.

Vérifiez et nettoyez le cas échéant avec de l'air sous pression les orifices de passage d'air (venturi) et les trous du brûleur pouvant être obstrués par des saletés, nids d'insectes ou toiles d'araignées.

Des flammes jaunes ou un dépôt de suie peuvent indiquer un début d'encrassement des brûleurs.

Un brûleur encrassé peut conduire à un incendie sous l'appareil ou un retour de flamme sur la façade du BBQ.

Instructions pour nettoyer les brûleurs et les venturis

1. Retirez la plaque de cuisson et le tiroir récupérateur de graisse.
2. Soufflez au niveau des orifices autour des brûleurs, si malgré tout vous constatez que les trous semblent encore bouchés, utilisez un fil rigide tel qu'un trombone ou démontez les brûleurs pour les nettoyer.
3. En cas de dommages du brûleur, appelez le Service Après-Vente pour le remplacer.

X. STOCKAGE DE L'APPAREIL

Lorsque vous ne vous servez plus de votre barbecue, rangez-le dans un endroit sec ou recouvrez-le d'une housse en matière plastique en ayant préalablement vérifié que l'appareil est bien froid.

Le stockage de l'appareil à l'intérieur n'est possible que si la bouteille est débranchée et retirée de l'appareil.

Lorsque l'appareil ne va pas être utilisé pendant une certaine période, il doit être stocké sous sa forme originale d'emballage dans un environnement sec et exempt de poussière.

XI. DÉPANNAGE

Chaque appareil est contrôlé à tous les stades de fabrication.

Veillez à vérifier votre appareil annuellement. Contacter votre distributeur en cas de défauts, problèmes d'assemblage ou d'emploi :

Problème	Cause possible	Prévention/Solution
Les brûleurs ne s'allument pas en utilisant le piézo	<ul style="list-style-type: none"> • câble et/ou électrode couvert par des résidus de nourriture. • électrode cassée • électrode dans une mauvaise position • câble déconnecté. 	<ul style="list-style-type: none"> • Nettoyer les câbles et/ou électrodes • Remplacer la/les électrode(s). • Reconnecter les câbles/électrodes.
Les brûleurs ne s'allument pas avec une allumette.	<ul style="list-style-type: none"> • bouteille de gaz vide. • détendeur mal connecté. • évacuation de gaz obstruée. • brûleurs mal assemblés aux robinets. • non amorçage du détendeur. 	<ul style="list-style-type: none"> • regarder si la bouteille de gaz est vide. • Amorcer le détendeur • Vérifier que les boutons de contrôle fonctionnent bien. • Nettoyer le brûleur. • Réassembler les brûleurs aux robinets. • Regarder si toutes les instructions d'assemblage ont été respectées. • Faire un essai avec un autre détendeur
Arrêt soudain ou petite flamme	<ul style="list-style-type: none"> • bouteille de gaz vide. • impureté dans la bouteille de gaz. 	<ul style="list-style-type: none"> • Contrôler la bouteille de gaz. • Tourner tous les boutons sur « OFF ». Si la flamme est toujours petite, éteindre l'appareil et la bouteille de gaz. Déconnecter le détendeur puis le reconnecter. • Purger la bouteille de gaz à l'extérieur 15-20 secondes
Flammes instables.	<ul style="list-style-type: none"> • courant d'air. • Faible niveau de gaz. 	<ul style="list-style-type: none"> • Tourner l'appareil face au vent. • Changer de bouteille de gaz
Flambé soudaine	<ul style="list-style-type: none"> • surplus de graisse. • viande très grasse. • Trop chaude température de cuisson. 	<ul style="list-style-type: none"> • Nettoyer votre appareil. • Enlever la graisse de la viande avant de la cuire. • Ajuster la température.
Feux de graisse persistant.	<ul style="list-style-type: none"> • Graisses stockées au niveau du brûleur 	<ul style="list-style-type: none"> • Éteindre le barbecue, puis la bouteille de gaz. Enlever la grille puis nettoyer partout.
Remontée de feux	<ul style="list-style-type: none"> • Brûleurs ou tuyaux bouchés 	<ul style="list-style-type: none"> • Éteindre le barbecue et tout nettoyer.
Odeur de gaz	<ul style="list-style-type: none"> • Fuite de gaz 	<ul style="list-style-type: none"> • Fermer le robinet de la bouteille et procéder au test d'étanchéité

Ne peuvent bénéficier de la garantie les réparations nécessitées par suite de fausses manœuvres, d'usage inapproprié, d'utilisation à des fins professionnelles et de négligences.


Ne pas modifier l'appareil

Attention : toute modification du produit est strictement interdite, peut s'avérer dangereuse et annule la garantie. Les parties protégées par le fabricant ou son mandataire ne doivent pas être manipulées par l'utilisateur.

XII. DÉBALLAGE ET MISE AU REBUT

Votre produit doit être déballé et manipulé avec précautions, afin d'éviter tout risque de déformation ou de choc. Assurez-vous que tous les éléments en plastique ne restent pas en contact avec le produit.

➤ Matériaux d'emballage

- Le carton d'emballage est recyclable.
- Les matériaux marqués par le symbole  sont recyclables :

>PE< = polyéthylène ; >PS< = polystyrène ; >PP< = polypropylène ; ...

Cela signifie qu'ils peuvent être recyclés en se débarrassant d'eux dans des conteneurs de collecte appropriés.

- Les autres éléments d'emballage (adhésif, attaches...) doivent être jetés avec les déchets ménagers.

En fin de vie de cet appareil, celui-ci ne doit pas être débarrassé avec les déchets municipaux non triés.

- En tant que consommateur final, votre rôle est primordial dans le cycle de réutilisation, de recyclage et les autres formes de valorisation de cet équipement électrique et électronique.

Des systèmes de reprise et de collecte sont mis à votre disposition par les collectivités locales (déchetteries) et les distributeurs.

- Vous avez l'obligation d'utiliser les systèmes de collecte sélective mise à votre disposition.



Les parties protégées par le fabricant ou son mandataire ne doivent pas être manipulées par l'utilisateur.

En cas de moindre doute sur le montage ou la mise en service de cet appareil, appeler le SAV au

09 69 36 56 60

IMPORTÉ ET DISTRIBUÉ PAR FAVEX SA

75016 PARIS

Adresse e-mail du SAV : sav@favex.fr

BRASERO



www.favex.fr



Si vous souhaitez jeter ce document, pensez à le trier.