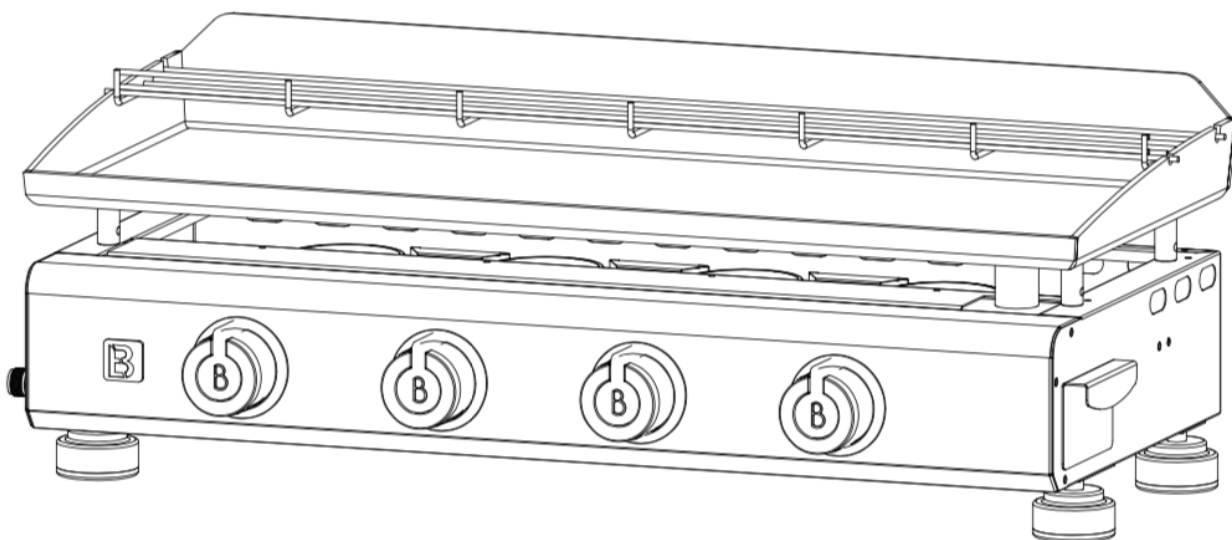




# **MANUEL DE MONTAGE ET D'UTILISATION** **DE LA PLANCHA À GAZ**

(Traduction de la notice originale)



**MODÈLE : SILVIA II G 4 feux GRIS METALLISÉ plaque acier émaillé**

**Référence : 9760224**

**CONSERVER CES INSTRUCTIONS VOUS POURRIEZ EN AVOIR BESOIN**

## SOMMAIRE :

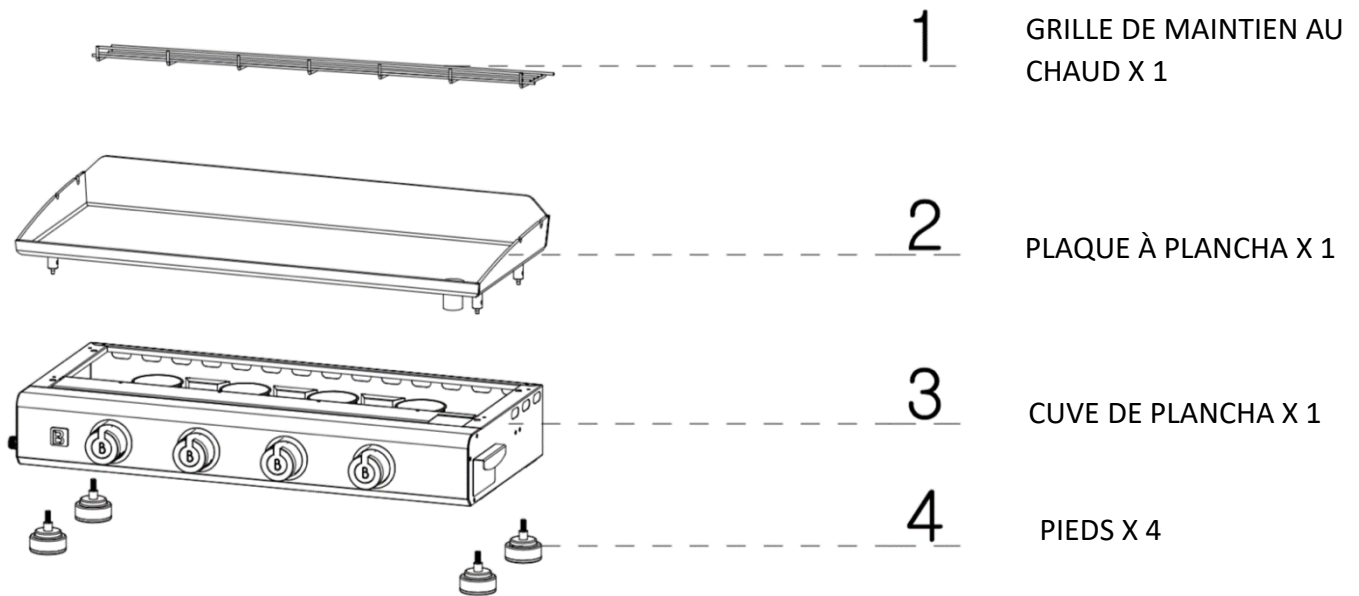
I. INFORMATIONS TECHNIQUES .....	3
II. VUE D'ENSEMBLE ET LISTE DES PIÈCES .....	4
III. ASSEMBLAGE .....	4
IV. RACCORDEMENT .....	6
V. BOUTEILLE DE GAZ .....	6
VI. REMPLACEMENT DU RECIPIENT DE GAZ .....	6
VII. ÉTANCHÉITÉ .....	7
VIII. PRÉPARATION AVANT UTILISATION .....	7
IX. UTILISATION DE LA PLANCHA .....	7
a) ALLUMAGE .....	7
b) EXTINCTION .....	7
c) ENTRETIEN .....	8
X. STOCKAGE DE L'APPAREIL .....	8
XI. DÉPANNAGE .....	9
XII. GARANTIE .....	10
XIII. DÉBALLAGE ET MISE AU REBUT .....	12

## I. INFORMATIONS TECHNIQUES

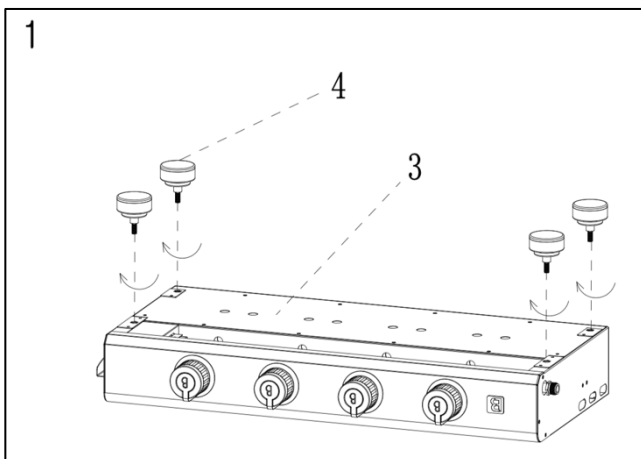
DÉNOMINATION COMMERCIALE	<b>SILVIA II G 4 FEUX GRIS METALISE PLAQUE ACIER EMAILLÉ – ER-1E-6804M-BK-G-SE</b>	
CATÉGORIE DE L'APPAREIL	I3+ (28-30/37)	
TYPES DE GAZ	Butane	Propane
PRESSIONS DE GAZ	(G30) 28-30 mbar	(G31) 37 mbar
DÉBIT CALORIFIQUE NOMINAL (Qn/Hs)	10 kW / 728 g/h	10 kW / 714 g/h
REPÈRE DES INJECTEURS	0.80	
CODE D'IDENTIFICATION	2575DP42469	
PAYS DE DESTINATION	FR	
<ul style="list-style-type: none"><li>- <b>À N'UTILISER QU'À L'EXTÉRIEUR DES LOCAUX</b></li><li>- <b>CONSULTER LA NOTICE AVANT L'UTILISATION</b></li><li>- <b>ATTENTION : DES PARTIES ACCESSIBLES PEUVENT ÊTRE TRÈS CHAUDES. ÉLOIGNER LES JEUNES ENFANTS</b></li><li>- <b>NE PAS DÉPLACER L'APPAREIL PENDANT L'UTILISATION</b></li><li>- <b>FERMER LE ROBINET DU RÉCIPIENT DE GAZ APRÈS USAGE</b></li><li>- <b>CET APPAREIL DOIT ÊTRE ÉLOIGNÉ DES MATERIAUX INFLAMMABLES DURANT L'UTILISATION</b></li><li>- <b>IL EST RECOMMANDÉ D'UTILISER DES GANTS PROTECTEURS LORS DE L'UTILISATION DES ÉLÉMENTS PARTICULIÈREMENT CHAUD ET PENDANT LE NETTOYAGE</b></li><li>- <b>NE PAS MODIFIER L'APPAREIL</b></li></ul>		
Fabriqué par: Guangdong Everteam Hi-Tech Co. Ltd. Guangdong, Chine		
Co license : Favex S.A, 102 Bis Avenue du Président Kennedy 75016 Paris, France		



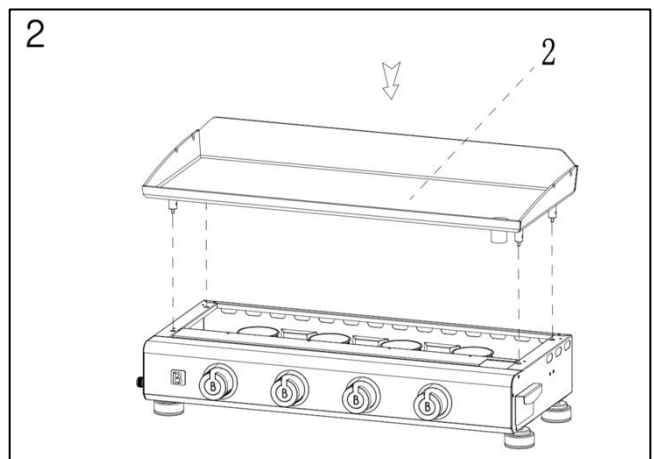
## II. VUE D'ENSEMBLE ET LISTE DES PIÈCES



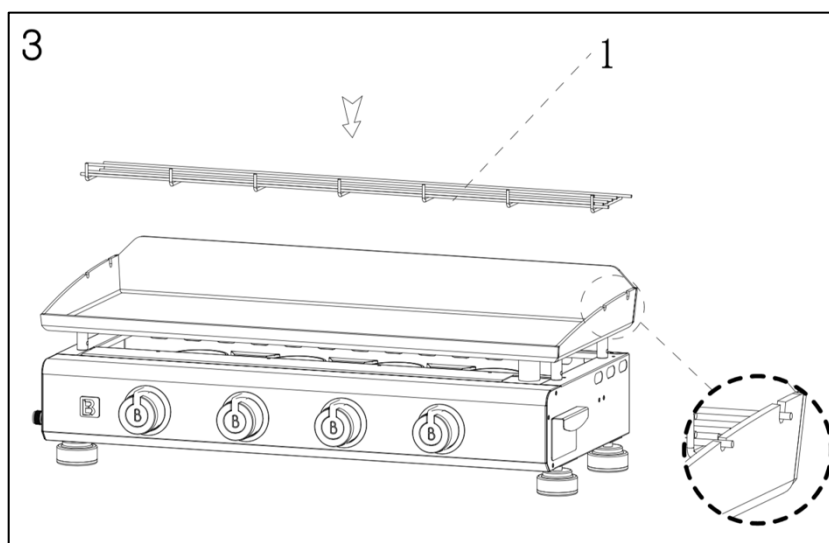
## III. ASSEMBLAGE



VISSER LES PIEDS



POSER LA PLAQUE



POSER LA GRILLE DE MAINTIEN AU CHAUD



## ATTENTION

FAIRE	NE PAS FAIRE
<ul style="list-style-type: none"><li>● Utiliser une clé pour tous les raccords de gaz en serrant modérément pour éviter d'écraser le joint d'étanchéité.</li><li>● Vérifier tous les tuyaux pour les dommages tels que des coupures ou fissure.</li><li>● Toujours faire les tests d'étanchéité avec de l'eau savonneuse.</li><li>● Vérifier régulièrement que des araignées, ou fourmis ne se nichent pas dans votre appareil. À nettoyer régulièrement.</li><li>● Utiliser l'appareil dans des zones ventilées.</li><li>● Dégraisser les aliments avant la cuisson (côte de bœuf, magret de canard, agneau...)</li><li>● Remplacer les pièces de la plancha quand elle est froide.</li><li>● Certaines parties peuvent être très chaudes. Tenir éloignés les enfants</li><li>● Toujours porter des gants de protection lors de la manipulation de composants chauds.</li><li>● Fermer le robinet de gaz après chaque utilisation.</li><li>● Nettoyer régulièrement le récupérateur de graisse.</li><li>● Garder l'appareil loin des produits inflammables, essence, flamme.</li><li>● Laisser la plancha allumée après chaque usage (pendant 15 minutes) cela nettoiera les résidus de nourriture.</li></ul>	<ul style="list-style-type: none"><li>● Incliner l'appareil lors de son fonctionnement.</li><li>● Laisser cuire de la nourriture sans surveillance.</li><li>● Garder des matériaux combustibles, comme des liquides... à l'intérieur de la plancha.</li><li>● Utiliser l'appareil avec une protection dessus.</li><li>● Utiliser des ustensiles en plastique ou en verre sur la plancha.</li><li>● Utiliser l'appareil quand il y a beaucoup de vent.</li><li>● Utiliser avec une vanne de contrôle démontée.</li><li>● Tester les fuites avec une flamme nue.</li><li>● Garder une bouteille de gaz dans un des rangements.</li><li>● Coucher la bouteille de gaz (toujours la tenir debout).</li><li>● Utiliser l'appareil à l'intérieur.</li><li>● Modifier les constructions de l'appareil ou la taille des brûleurs.</li><li>● Bouger l'appareil pendant l'usage.</li><li>● Obstruer la ventilation de l'appareil.</li><li>● Laisser le tuyau de gaz ou n'importe quel fil électrique toucher une partie chaude de la plancha.</li><li>● Utiliser du charbon pour cet appareil.</li><li>● Déconnecter le tuyau de gaz pendant que l'appareil est en fonctionnement.</li><li>● Utiliser une bouteille de gaz rouillée ou bosselée, cela risque d'endommager la valve de gaz.</li></ul>

**Disposer la plancha sur un support en acier**

## IV. RACCORDEMENT

La plancha doit être raccordée à partir du raccord situé sur le côté gauche de l'appareil.

Visser le tuyau flexible sur l'extrémité de l'alimentation de la plancha (raccordement G1/2) et visser l'autre côté au détendeur en suivant les informations livrées avec le détendeur. Ensuite, raccorder le détendeur au récipient de gaz en vérifiant le serrage de connexion ainsi que la présence du joint sur le détendeur.

Faire un essai d'étanchéité à la fin du raccordement avec de l'eau savonneuse.

Le tuyau gaz normalisé doit être visible et facilement accessible sur toute sa longueur.

Pour le gaz Butane G30, utiliser un détendeur de sécurité (NF EN 16129) 28 mbar et un tuyau flexible à choisir suivant les modèles ci-dessous :

- Tuyau flexible sans date de limite d'emploi NF D36-125
- Tuyau flexible NF D36-112

Pour le gaz Propane G31, utiliser un détendeur de sécurité (NF EN 16129) 37 mbar et un tuyau flexible à choisir suivant les modèles ci-dessous :

- Tuyau flexible sans date de limite d'emploi NF D36-125
- Tuyau flexible NF D36-112

***La longueur du tuyau flexible doit être adaptée à votre utilisation sans jamais dépasser 1.5m***

Vérifiez le bon état du tuyau de gaz et n'hésitez pas à le changer s'il présente des craquelures ou des signes d'usure et il devra être changé lorsque la date de péremption inscrite sur le tuyau sera atteinte.

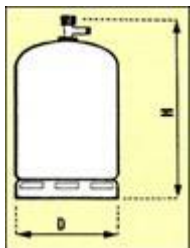
Veillez à ce que le tuyau de gaz ne soit pas en contact avec des parties chaudes de la plancha et qu'il ne soit pas soumis à des efforts de torsion exagérés.

## V. BOUTEILLE DE GAZ

Ne pas utiliser un récipient de gaz endommagé ou rouillé. En cas de détérioration ou de présence de rouille sur la bouteille, faites-la vérifier par votre fournisseur de gaz. Ne pas utiliser un récipient de gaz dont le robinet serait endommagé.

Les bouteilles doivent être stockées à l'extérieur en position verticale et hors de la portée des enfants. La bouteille ne doit jamais être stockée dans un endroit où les températures peuvent atteindre plus de 50 °C. Ne pas conserver la bouteille à proximité des flammes, feux ou autres sources combustibles.

Ne fumez pas lorsque vous l'utilisez, ou la déplacez.



**UTILISER DES RECIPIENTS GAZ DE 13 KG (BUTANE OU PROPANE) D'UNE HAUTEUR MAXIMALE DE 615 MM SUR UN DIAMETRE EXTERIEUR DE 310 MM**

## VI. REMPLACEMENT DU RECIPIENT DE GAZ

Le changement doit se faire dans un endroit aéré et éloigné de toute source d'inflammation tel que des flammes nues, cigarettes ou toutes sources de chaleur. Vérifier l'étanchéité à la fin du remplacement.

## VII. ÉTANCHÉITÉ

L'étanchéité doit être vérifiée à l'extérieur des locaux, loin de toute source de chaleur, cigarette, étincelle ou flamme. S'assurer que les manettes sont en position fermée. Après ouverture du robinet de la bouteille de gaz, à l'aide d'eau savonneuse, vérifier l'absence de bulle sur tous les points de raccordement de la bouteille, du détendeur et de l'appareil. Si des bulles apparaissent, cela indique qu'il y a des fuites de gaz. Fermer votre bouteille de gaz et resserrer les raccords. Refaire un essai d'étanchéité. Si la fuite provient d'une autre pièce, ne plus utiliser votre plancha et contacter le service après-vente.

**ATTENTION** : Ne jamais présenter une flamme pour vérifier l'étanchéité.

Ne jamais utiliser un appareil qui fuit.

## VIII. PRÉPARATION AVANT UTILISATION

Cet appareil doit être éloigné des matériaux inflammables durant l'utilisation.

La plancha doit être installée sur un support stable, horizontal et constitué de matériaux non inflammables de type brique réfractaire, plaque en inox, ... **Ne jamais poser l'appareil sur un support inflammable.**

Le récipient de gaz doit être éloigné au maximum de toute source de chaleur et placé sur une surface horizontale du côté gauche de la plancha.

Recouvrez le fond du bac (ou tasse) de récupération de graisses avec une feuille d'aluminium et répandez uniformément une couche de 10 à 15 mm de sable ordinaire au fond du bac. Cela contribuera à absorber les graisses et réduira les flambées en cours de cuisson.

N'enlevez jamais le bac en cours de cuisson.

**ATTENTION** : VIDER LE RECUPERATEUR DE GRAISSE QUE LORSQU'IL EST TOTALEMENT FROID !

## IX. UTILISATION DE LA PLANCHA

### a) ALLUMAGE

- S'assurer que les manettes de commande sont en position OFF (●).
- Ouvrir le robinet de la bouteille de gaz.
- Appuyer et tourner la manette de commande de votre choix en position plein débit (grande flamme) dans le sens contraire des aiguilles d'une montre jusqu'à faire claquer le piezo. Le brûleur doit alors rester allumé (vérifier visuellement l'allumage par l'ouverture sous la plaque de cuisson).
- Si l'allumage ne se fait pas, attendez 5 min puis procéder une nouvelle fois à l'opération d'allumage.
- Répéter la procédure d'allumage pour chaque brûleur. Ne jamais allumer tous les brûleurs la plancha en même temps.
- Vous pouvez allumer aussi le brûleur avec une longue allumette.
- Vous pouvez alors choisir l'allure de chauffe par rotation de la ou des manettes de commande entre la position grande flamme et petite flamme.

### b) EXTINCTION

- Ramener tous les boutons en position OFF (●)
- Fermer le robinet du récipient de gaz

## c) ENTRETIEN

### *Après chaque utilisation*

PLANCHA CHAUDE : Racler les produits de cuisson à l'aide d'une spatule en bois ou inox vers le trou d'évacuation (ne pas utiliser de spatule plastique ou teflon) puis déglacer plusieurs fois votre plancha à l'eau claire en la raclant, ou au vinaigre blanc pour couper les odeurs entre les cuissons.

PLANCHA FROIDE : Nettoyer avec une éponge humide et du produit vaisselle en évitant les produits abrasifs, puis essuyer soigneusement.

Contrôler, nettoyer et remplacer régulièrement le sable du bac avant utilisation. Ne pas laisser les résidus de graisse s'accumuler dans le bac.

Nettoyer les brûleurs venturis et notamment après un entreposage de longue durée.



Parfois les araignées et autres insectes se nichent au niveau des brûleurs et des venturis. Les araignées tissent leurs nids et pondent leurs œufs. Nettoyer les brûleurs venturis et notamment après un entreposage de longue durée.

Vérifier et nettoyer le cas échéant avec de l'air sous pression les orifices de passage d'air (venturi) et les trous du brûleur pouvant être obstrués par des saletés, nids d'insectes ou toiles d'araignées.

### Instructions pour nettoyer les brûleurs et les venturis

1. Retirez la plaque de cuisson et le tiroir récupérateur de graisse.
2. Soufflez au niveau des orifices autour des brûleurs, si malgré tout vous constatez que les trous semblent encore bouchés, utilisez un fil rigide tel qu'un trombone.
3. Retournez votre plancha et soufflez au niveau des venturis de chaque brûleur.
4. En cas de dommages du brûleur, appelez le Service Après-Vente pour le remplacer.

## X. STOCKAGE DE L'APPAREIL

Lorsque vous ne vous servez plus de votre plancha, rangez-la dans un endroit sec ou recouvrez-la d'une housse en matière plastique en ayant préalablement vérifié que l'appareil est bien froid.

Le stockage de l'appareil à l'intérieur n'est possible que si la bouteille est débranchée et retirée de l'appareil.

Lorsque l'appareil ne va pas être utilisé pendant une certaine période, il doit être stocké sous sa forme originale d'emballage dans un environnement sec et exempt de poussière.



## XI. DÉPANNAGE

Chaque appareil est contrôlé à tous les stades de fabrication.

Veillez à vérifier votre appareil annuellement. Contacter votre distributeur en cas de défauts, problèmes d'assemblage ou d'emploi :

Problème	Cause possible	Prévention/Solution
Les brûleurs ne s'allument pas en utilisant le piézo	<ul style="list-style-type: none"> <li>• câble et/ou électrode couvert par des résidus de nourriture</li> <li>• électrode cassée</li> <li>• électrode dans une mauvaise position</li> <li>• câble déconnecté</li> </ul>	<ul style="list-style-type: none"> <li>• Nettoyer les câbles et/ou électrodes</li> <li>• Remplacer la/les électrode(s)</li> <li>• Reconnecter les câbles/électrodes</li> </ul>
Les brûleurs ne s'allument pas avec une allumette	<ul style="list-style-type: none"> <li>• bouteille de gaz vide</li> <li>• détendeur mal connecté</li> <li>• évacuation de gaz obstruée</li> <li>• brûleurs mal assemblés aux robinets</li> <li>• non amorçage du détendeur</li> </ul>	<ul style="list-style-type: none"> <li>• regarder si la bouteille de gaz est vide</li> <li>• Vérifier que les boutons de contrôle fonctionnent bien</li> <li>• Nettoyer le brûleur</li> <li>• Réassembler les brûleurs aux robinets</li> <li>• Regarder si toutes les instructions d'assemblage ont été respectées</li> <li>• Faire un essai avec un autre détendeur</li> </ul>
Arrêt soudain ou petite flamme	<ul style="list-style-type: none"> <li>• bouteille de gaz vide</li> <li>• impureté dans la bouteille de gaz</li> </ul>	<ul style="list-style-type: none"> <li>• Contrôler la bouteille de gaz</li> <li>• Tourner tous les boutons sur « OFF ». Si la flamme est toujours petite, éteindre la plancha et la bouteille de gaz. Déconnecter le détendeur puis le reconnecter</li> <li>• Purger la bouteille de gaz à l'extérieur 15-20 secondes</li> </ul>
Flammes instables	<ul style="list-style-type: none"> <li>• courant d'air</li> <li>• Faible niveau de gaz</li> </ul>	<ul style="list-style-type: none"> <li>• Tourner la plancha face au vent</li> <li>• Changer de bouteille de gaz</li> </ul>
Odeur de Gaz	Fuite de gaz	<ul style="list-style-type: none"> <li>• Fermer le robinet du récipient de gaz</li> <li>• Procéder au test d'étanchéité</li> </ul>

Ne peuvent bénéficier de la garantie les réparations nécessitées par suite de fausses manœuvres, d'usage inapproprié, d'utilisation à des fins professionnelles et de négligences.

### Ne pas modifier l'appareil

**Attention** : toute modification du produit est strictement interdite, peut s'avérer dangereuse et annule la garantie.

Les parties protégées par le fabricant ou son mandataire ne doivent pas être manipulées par l'utilisateur.

## XII. GARANTIE

### CONDITIONS D'APPLICATION DE LA GARANTIE

Nos produits sont garantis 2 ans pièces et mains d'œuvres à compter de la date d'achat. Vous pouvez vous rapprocher de notre service SAV :

[sav@favex.fr](mailto:sav@favex.fr) – tél. : 09 69 36 56 60 **Appel non surtaxé**) pour obtenir la procédure de prise en charge.

Ne sont pas couverts par la garantie : les dommages engageant la responsabilité d'un tiers ou résultant d'une faute intentionnelle ou dolosive ; les frais d'entretien et la réparation des dommages consécutifs à un mauvais entretien, à une utilisation ou à une installation non conforme aux prescriptions de FAVEX ; la main d'œuvre afférente aux pièces non couvertes par ce contrat; le remplacement des pièces d'usure et esthétiques n'entravant pas le bon fonctionnement de l'appareil sauf si lesdits dommages sont consécutifs à un événement garanti par le contrat; les parties extérieures : vernis, émail, laque, peinture ; les coups, chocs, éraflures, accidents ou oxydation ; les erreurs de branchement ou de mise en service; les dommages ayant pour origine : les actes de malveillance ou une cause externe à l'appareil (choc, chute, vol, sabotage); l'utilisation d'énergie, d'emploi ou d'installation non conforme aux prescriptions du fabricant ; la foudre, incendie, dégâts des eaux, variation climatique, ou tous risques couverts par l'assurance multirisques habitation ; la mauvaise utilisation, l'erreur de manipulation ; l'humidité provoquant une corrosion ou oxydation sauf si lesdits dommages sont consécutifs à un événement garanti par le contrat.

### Garanties légales

Outre les garanties spécifiques, les Clients disposent, sur tous les Produits, de la garantie légale de conformité en application des articles L. 211-4 et suivants du Code de la consommation pour le Client consommateur seulement, et de la garantie des vices cachés en application des articles 1641 à 1648 du Code Civil. Grace à cette garantie, le Client qui prouve l'existence de vice caché, peut obtenir au choix, le remboursement du prix contre la restitution du Produit ou le remboursement seulement d'une partie du prix sans restitution du Produit.

### SAV Hors Garantie

Favex s'engage à tenir en stock minimum 5 ans les pièces détachées de ces produits à partir de la date d'achat.

Le remplacement de certaines pièces nécessite le savoir-faire d'un professionnel pour garantir non seulement le fonctionnement de l'appareil mais également, sa sécurité et celle de ses utilisateurs.

Par conséquent, FAVEX recommande à ses clients de faire installer ces pièces (mise en garde figurant notamment sur le bon de commande / livraison de chacune des pièces concernées) par un prestataire professionnel. Elle propose à cet effet, à la demande du client, d'assurer elle-même cette prestation par son personnel.

Les parties protégées par le fabricant, ainsi que toutes transformations de l'appareil par son utilisateur, sans accord du fabricant ou de son mandataire pourraient s'avérer très dangereuses et entraîneraient la suspension immédiate de la garantie et sont strictement interdites.

En cas de moindre doute sur le montage ou la mise en service de cet appareil, appelez votre revendeur.

En cas de moindre doute sur le montage ou la mise en service de cet appareil, appelez votre revendeur. Par conséquent, FAVEX recommande à ses clients de faire installer ces pièces (mise en garde figurant notamment sur le bon de commande / livraison de chacune des pièces concernées) par un prestataire professionnel. Elle propose à cet effet, à la demande du client, d'assurer elle-même cette prestation par son personnel.

Les parties protégées par le fabricant, ainsi que toutes transformations de l'appareil par son utilisateur, sans accord du fabricant ou de son mandataire pourraient s'avérer très dangereuses et entraîneraient la suspension immédiate de la garantie et sont strictement interdites.

En cas de moindre doute sur le montage ou la mise en service de cet appareil, appelez votre revendeur.

Adresse e-mail du SAV : [sav@favex.fr](mailto:sav@favex.fr)

Site pièces détachées : <https://monproduitfavex.fr/>

## Exclusions de garanties

La garantie ne couvre pas les pièces d'usure du produit, ni les problèmes ou les dommages résultant de :


- (1) détériorations superficielles dues à l'usure normale du produit ;
- (2) défauts ou détériorations dus au contact du produit avec des aliments ou des liquides et dus à la corrosion provoquée par la rouille ou de présence d'insectes ;
- (3) tout incident, abus, utilisation impropre, modification, démontage ou réparation non autorisés ;
- (4) toute opération impropre d'entretien, utilisation non conforme aux instructions concernant le produit ou branchement à une tension incorrecte.
- (5) toute utilisation d'accessoires non fournis ou approuvés par FAVEX.

La garantie sera annulée en cas d'élimination de la plaque signalétique et/ou du numéro de série du produit.

## XIII. DÉBALLAGE ET MISE AU REBUT

Votre produit doit être déballé et manipulé avec précautions, afin d'éviter tout risque de déformation ou de choc. Assurez-vous que tous les éléments en plastique ne restent pas en contact avec le produit.

### ➤ Matériaux d'emballage

- Le carton d'emballage est recyclable.
- Les matériaux marqués par le symbole  sont recyclables :

>PE< = polyéthylène ; >PS< = polystyrène ; >PP< = polypropylène ; ...

Cela signifie qu'ils peuvent être recyclés en se débarrassant d'eux dans des conteneurs de collecte appropriés.

- Les autres éléments d'emballage (adhésif, attaches...) doivent être jetés avec les déchets ménagers.

En fin de vie de cet appareil, celui-ci ne doit pas être débarrassé avec les déchets municipaux non triés.

- En tant que consommateur final, votre rôle est primordial dans le cycle de réutilisation, de recyclage et les autres formes de valorisation de cet équipement électrique et électronique.

Des systèmes de reprise et de collecte sont mis à votre disposition par les collectivités locales (déchetteries) et les distributeurs.

- Vous avez l'obligation d'utiliser les systèmes de collecte sélective mise à votre disposition.



Adresses sur [quefairedemesdechets.fr](http://quefairedemesdechets.fr)

Les parties protégées par le fabricant ou son mandataire ne doivent pas être manipulées par l'utilisateur.

**En cas de moindre doute sur le montage ou la mise en service de cet appareil, appeler le SAV au 09 69 36 56 60**

IMPORTÉ ET DISTRIBUÉ PAR FAVEX SA

102 bis avenue du Président Kennedy, 75016, PARIS

Adresse e-mail du SAV : [sav@favex.fr](mailto:sav@favex.fr)

# BRASERO



[favexshop.com](http://favexshop.com)



Si vous souhaitez jeter ce document, pensez à le trier.