

BRASERO

Manuel de montage et d'utilisation

(Traduction de la notice originale)



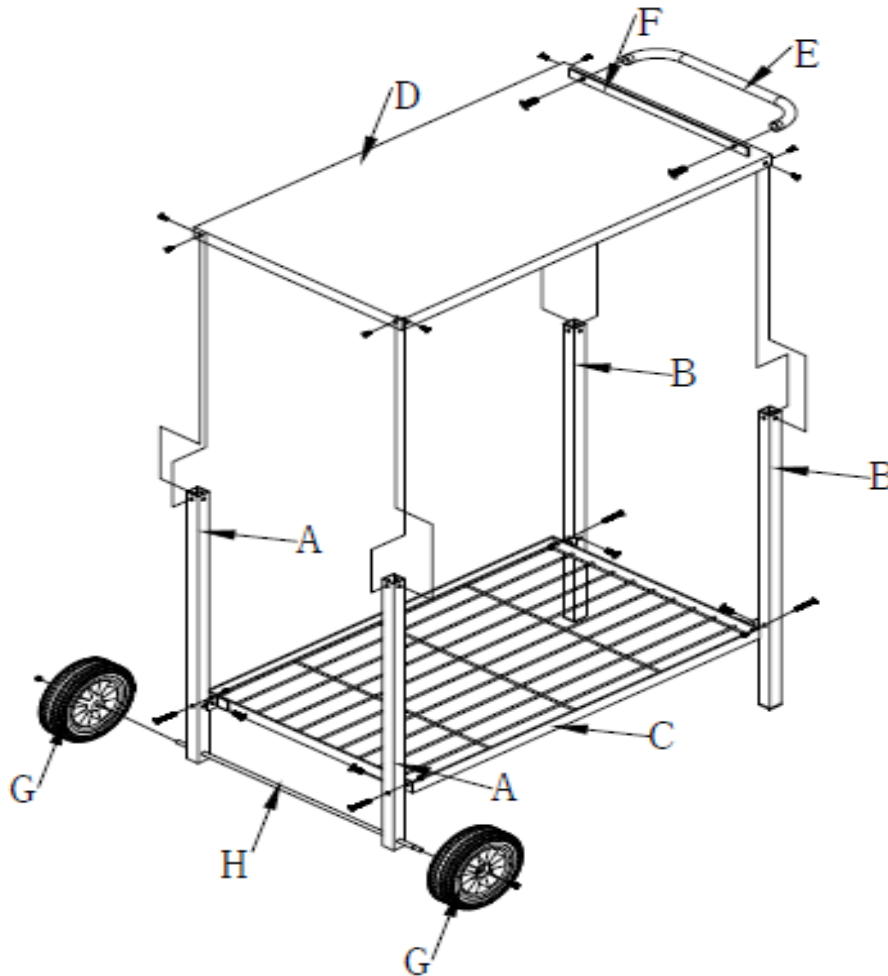
MODÈLE : CHARIOT ACIER 85 cm

Référence : 9760006

CE PRODUIT EST DESTINÉ À UN USAGE DOMESTIQUE

**VEUILLEZ À LE POSITIONNER DE FAÇON STABLE AVANT UTILISATION
IMPORTANT, À CONSERVER POUR CONSULTATION ULTÉRIEURE : À LIRE ATTENTIVEMENT**

I. VUE D'ENSEMBLE



Vérifiez que vous avez respecté toutes les consignes ci-dessous.

Utilisation domestique uniquement.

Positionnez le produit de manière stable sur un sol plat.

Vérifiez régulièrement ce produit. En cas de doute, ne l'utilisez pas.

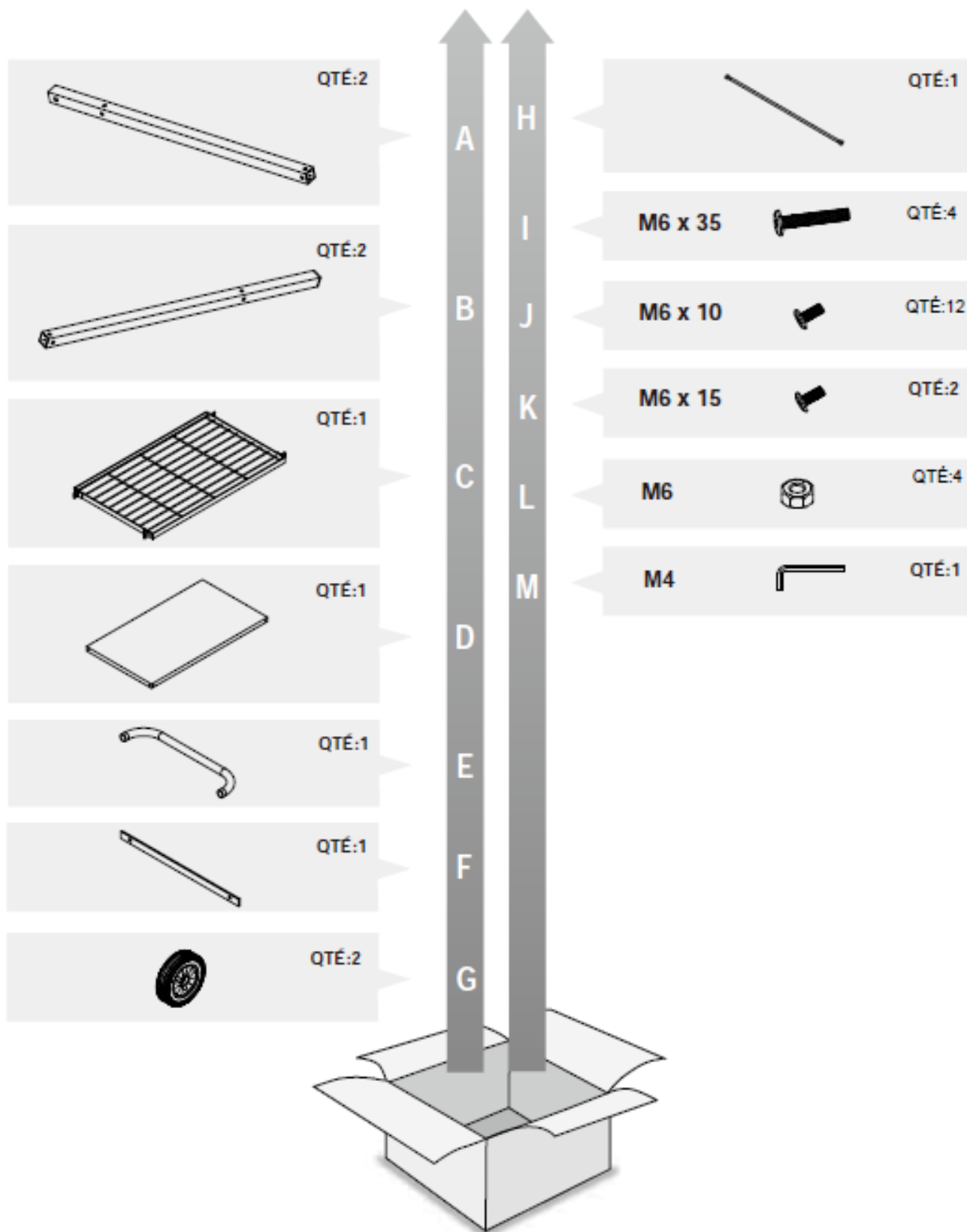
Ne laissez pas les enfants manipuler les produits.

Ne vous asseyez pas et ne marchez pas sur la surface du plateau.

Ne bougez pas le chariot lorsqu'il est chargé.

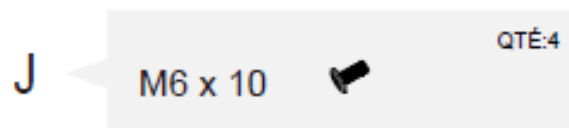
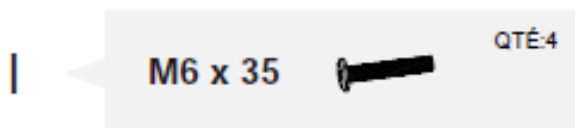
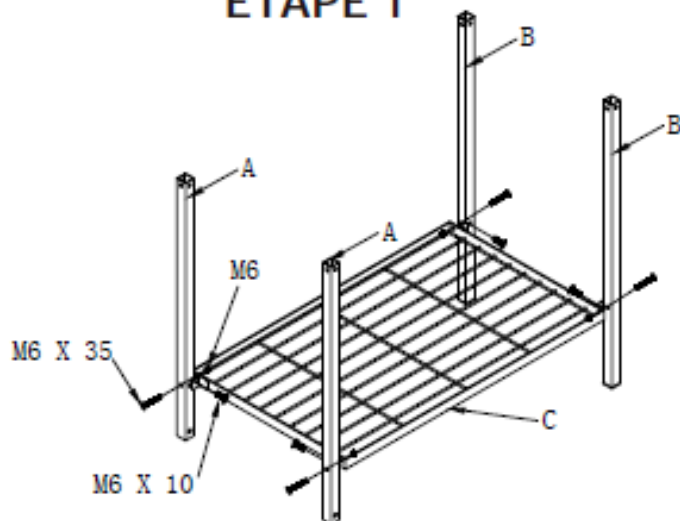
II. LISTE DES PIÈCES

Vérifiez l'emballage avant de procéder au montage de votre desserte, pour vous assurer qu'elle contient bien toutes les pièces indiquées ci-dessous. Prenez le temps de vous familiariser avec toutes les pièces fournies, et vérifiez aussi que les orifices ne sont pas obstrués par la peinture avant de commencer.

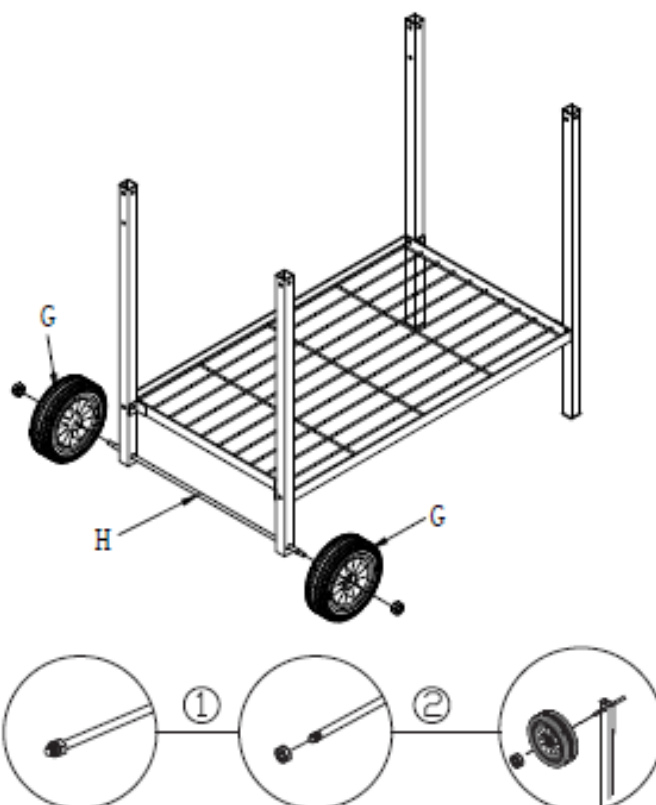


III. ASSEMBLAGE DU CHARIOT

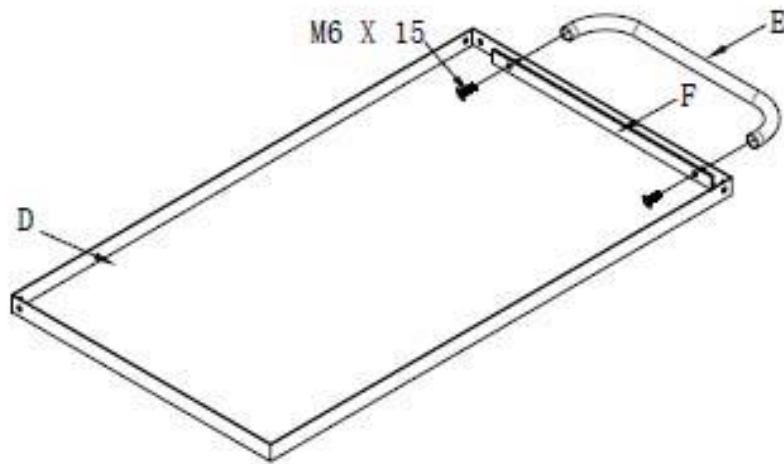
ÉTAPE 1




ÉTAPE 2



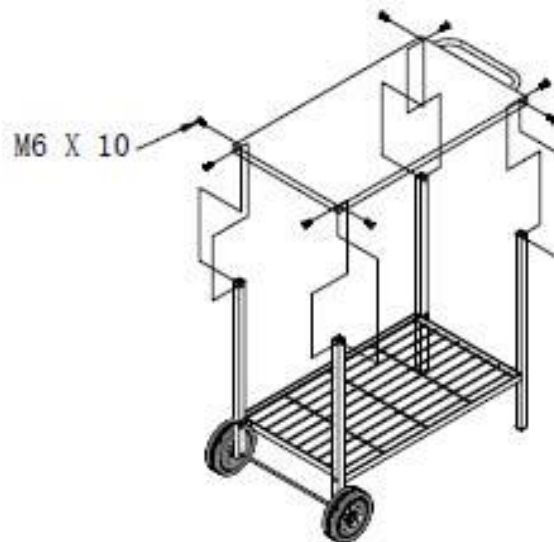
ÉTAPE 3




K M6 x 15  QTÉ:2

M M4  QTÉ:1

ÉTAPE 4



J M6 x 10  QTÉ:8

M M4  QTÉ:1

IV. MISES EN GARDE ET RAPPELS

Ne pas déposer de bouteille de gaz sur le plateau supérieur et la grille inférieure de votre chariot.

Ne déplacez pas le chariot si une plancha est posée dessus.

Ne pas mettre plus de 50kg sur le plateau supérieur et 13kg sur la grille inférieure.

Ne pas s'asseoir, s'allonger ou se mettre debout sur le chariot.

Utiliser votre chariot sur un sol plat, stable et solide.

Nettoyez la surface du produit à l'aide d'eau chaude savonneuse et d'un chiffon doux humide.

N'utilisez jamais de solvants, de produits à récurer, d'abrasifs, de javel, d'acides, de détergents puissants, de détergents chimiques agressifs ou de détergents à base de solvant sur le produit.

Ne pas utiliser de nettoyeur haute pression sur ce produit.

En début de saison

1. Vérifiez que tous les composants et fixations de ce produit soient fermement serrés ; ne pas utiliser ce produit en cas de doute sur son utilisation.

En fin de saison

1. L'hiver ou en cas d'intempéries prolongées, il est recommandé de ranger ce produit dans un endroit sec à l'abri des intempéries.
2. Nettoyez et séchez toujours le produit complètement avant de procéder à son rangement.
 - Le simple fait d'ignorer les instructions fournies dans ce manuel peut provoquer de graves blessures.
 - Toujours s'assurer du bon montage de votre chariot.
 - Toute modification du chariot est dangereuse et interdite.
 - Ne pas déplacer le chariot lorsqu'il y a la plancha et la bouteille de gaz dessus.
 - Tenir les jeunes enfants éloignés du chariot lorsqu'il y a une plancha dessus et en fonctionnement.



ATTENTION

Les parties protégées par le fabricant, ainsi que toutes transformations de l'appareil par son utilisateur, sans accord du fabricant ou de son mandataire pourraient s'avérer très dangereuses et entraîneraient la suspension immédiate de la garantie et sont strictement interdites.

V. RÈGLES D'OR

Ne pas modifier l'appareil. Toute modification du produit est strictement interdite, peut s'avérer dangereuse et annule la garantie.

Les parties protégées par le fabricant ou son mandataire ne doivent pas être manipulées par l'utilisateur. La garantie ne concerne pas :

- Les griffes, empreintes, éclats, coups ou brûlures.
- Les défauts ou détériorations provoqués par un usage différent de celui pour lequel le produit a été conçu, par une mauvaise utilisation ou par le non-respect de la notice de montage, du guide de pose ou des conseils d'utilisation et d'entretien.


- Les détériorations ou défauts provoqués lors de la livraison, de l'installation ou du montage, par le distributeur, l'installateur ou le consommateur.
- Les défauts d'aspect visibles non déclarés lors de la livraison du produit.
- Les dégâts constatés sur un meuble déjà installé.
- Les modifications d'aspect du produit consécutives à l'usage, en particulier pour les éléments soumis à l'usure.
- Les produits qui ont été entreposés dans des conditions inadaptées.
- L'utilisation à des fins professionnelles.

La garantie couvre les pièces reconnues défectueuses par FAVEX, tels que les vices de fabrication matière.

VI. DÉBALLAGE ET MISE AU REBUT

Votre produit doit être déballé et manipulé avec précautions, afin d'éviter tout risque de déformation ou de choc. Assurez-vous que tous les éléments en plastique ne restent pas en contact avec le produit.

➤ Matériaux d'emballage

- Le carton d'emballage est recyclable.
- Les matériaux marqués par le symbole  sont recyclables :

>PE< = polyéthylène ; >PS< = polystyrène ; >PP< = polypropylène ; ...

Cela signifie qu'ils peuvent être recyclés en se débarrassant d'eux dans des conteneurs de collecte appropriés.

- Les autres éléments d'emballage (adhésif, attaches...) doivent être jetés avec les déchets ménagers.

En fin de vie de cet appareil, celui-ci ne doit pas être débarrassé avec les déchets municipaux non triés.

- En tant que consommateur final, votre rôle est primordial dans le cycle de réutilisation, de recyclage et les autres formes de valorisation de cet équipement électrique et électronique.

Des systèmes de reprise et de collecte sont mis à votre disposition par les collectivités locales (déchetteries) et les distributeurs.

- Vous avez l'obligation d'utiliser les systèmes de collecte sélective mise à votre disposition.



Les parties protégées par le fabricant ou son mandataire ne doivent pas être manipulées par l'utilisateur.

En cas de moindre doute sur le montage ou la mise en service de cet appareil, appeler le SAV au 09 69 36 56 60

IMPORTÉ ET DISTRIBUÉ PAR FAVEX SA 102 BIS, AV. DU PRÉSIDENT KENNEDY, 75016, PARIS, FRANCE



Si vous souhaitez jeter ce document, pensez à le trier.