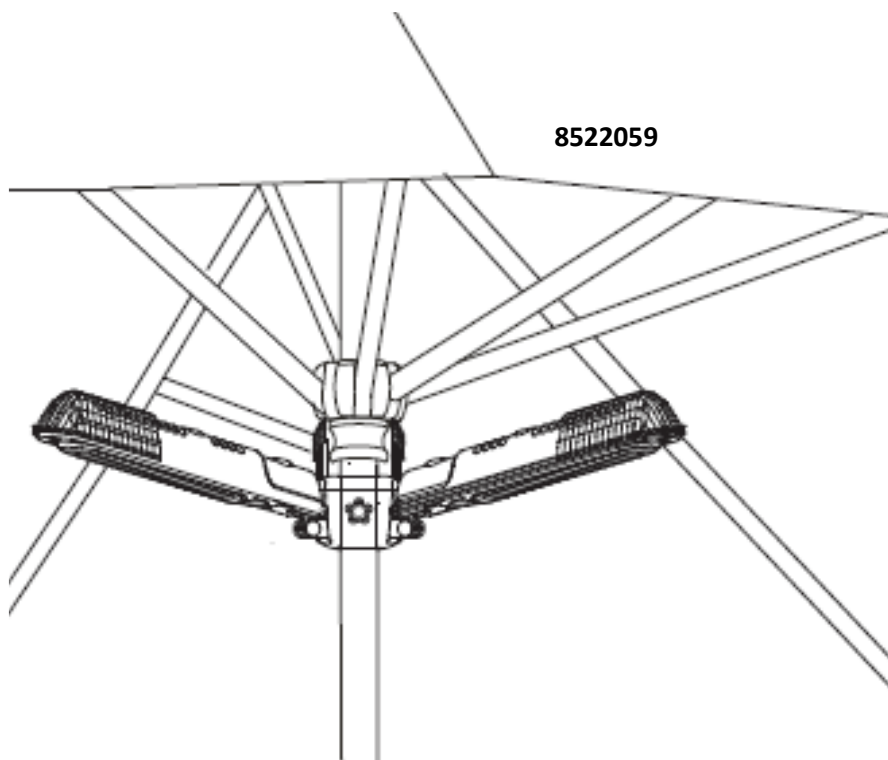


Manuel d'utilisation du chauffage de terrasse électrique

Manual de usuario del calentador de patio eléctrico
Electric patio heater user manual
Elektrische terrasverwarmer gebruikershandleiding
Manuale dell'utente del riscaldatore elettrico del patio
Manual do usuário Aquecedor elétrico de pátio
(Traduction de la notice originale)

BARI 3 Têtes



R
UTILISER À
L'EXTÉRIEUR
DES LOCAUX
LIRE LA NOTICE
AVANT
L'UTILISATION
DE L'APPAREIL
DES PARTIES
ACCESSIBLES
PEUVENT ÊTRE
TRÈS CHAUDES.
TENIR HORS DE
LA PORTÉE DES
ENFANTS
CONSERVER CES
INSTRUCTIONS
VOUS POURRIEZ
EN AVOIR BESOIN

ES
UTILIZAR EN
EXTERIORES
LEER EL MANUAL
ANTES DE
UTILIZAR LA
UNIDAD
LAS PARTES
ACCESIBLES
PUEDEN ESTAR A
ALTAS
TEMPERATURAS
MANTENER
LEJOS DEL
ALCANCE DE LOS
NIÑOS
CONSERVAR
ESTAS
INSTRUCCIONES,
PUEDEN SER
ÚTILES EL
FUTURO

GB
FOR
OUTDOOR
USE ONLY
READ THE
INSTRUCTION
S BEFORE
USING THE
PRODUCT
ACCESSIBLE
PARTS MAY BE
EXTREMELY
HOT
KEEP OUT OF
THE REACH
OF CHILDREN
KEEP THESE
INSTRUCTIONS
FOR FUTURE
REFERENCE

NL
HET TOESTEL
BUITEN
GEBRUIKEN
VOOR GEBRUIK
DE HANDLEIDING
LEZEN
TOEGANKELIJKE
ONDERDELEN
KUNNEN ZEER
WARM
AANVOELEN
BUITEN HET
BEREIK VAN
KINDEREN
HOUDEN
BEWAAR DEZE
INSTRUCTIES, HET
KAN ZIJN DAT U ZE
OPNIEUW NODIG
HEBT

IT
USO IN AMBIENTI
ESTERNI
LEGGERE LE
ISTRUZIONI PER
L'USO PRIMA DI
UTILIZZARE
L'APPARECCHIO
LE PARTI
ACCESSIBILI
POSSONO ESSERE
MOLTO CALDE.
TENERE FUORI
DALLA PORTATA DEI
BAMBINI
CONSERVARE
QUESTE ISTRUZIONI:
POTREBBE ESSERE
NECESSARIO
CONSULTARLE IN
FUTURO.

PT
UTILIZAR NO
EXTERIOR DOS
RECINTOS
LER O MANUAL
ANTES DA
UTILIZAÇÃO DO
APARELHO
AS PARTES
ACESSÍVEIS
PODEM ESTAR
MUITO QUENTES.
MANTER FORA DO
ALCANCE DAS
CRIANÇAS
GUARDAR ESTAS
INSTRUÇÕES UMA
VEZ QUE PODERÁ
NECESSITAR DAS
MESMAS

SOMMAIRE, RESUMEN, SUMMARY, OVERZICHT, SOMMARIO, RESUMO

I. PRÉCAUTIONS À PRENDRE AVANT LA PREMIÈRE UTILISATION :	2
II. CARACTÉRISTIQUES TECHNIQUES.....	4
III. INSTRUCTIONS D'ASSEMBLAGE ET D'ALLUMAGE	6
IV. DEBALLAGE ET MISE AU REBUT	9
V. GARANTIE.....	10
VI. PRECAUCIONES A TOMAR ANTES DEL PRIMER USO:.....	12
VII. CARACTERÍSTICAS TÉCNICAS	15
VIII. IMPORTANT SAFETY TIPS	16
IX. TECHNICAL CHARACTERISTICS	18
X. BELANGRIJKE VEILIGHEIDSTIPS.....	20
XI. TECHNISCHE KENMERKEN	22
XII. IMPORTANTI SUGGERIMENTI PER LA SICUREZZA.....	24
XIII. CARATTERISTICHE TECNICHE.....	26
XV. CARACTERÍSTICAS TÉCNICAS	30

I. PRECAUTIONS A PRENDRE AVANT LA PREMIERE UTILISATION :

Merci d'avoir choisi notre chauffage de terrasse électrique. Ce manuel d'utilisation vous donnera les renseignements indispensables à la bonne utilisation et au bon entretien de votre nouveau produit. Veuillez prendre quelques instants pour bien lire ces informations et vous familiariser avec le fonctionnement de votre nouveau chauffage de terrasse électrique.

1. Déballez le chauffage de terrasse électrique : vérifiez que toutes les pièces sont bien présentes et en bon état.
2. Servez-vous des plans détaillés en photo pour suivre le montage du chauffage. Ne pas connecter l'appareil à la prise électrique si le montage n'est pas terminé.
3. Ne pas connecter l'appareil à la prise électrique si une des parties du cordon d'alimentation est endommagée.

ATTENTION : Certaines parties du chauffage de terrasse peuvent être très chaudes. Ne touchez pas l'appareil lorsqu'il est en fonctionnement.

Lire attentivement la notice avant la toute première utilisation de l'appareil.

VEUILLEZ CONSERVER CE GUIDE D'UTILISATION POUR TOUTE RÉFÉRENCE ULTÉRIEURE.

L'installation doit toujours être effectuée par une personne compétente.

L'appareil doit être soigneusement branché à une prise de terre.

L'appareil doit être éloigné des substances inflammables.

L'appareil est équipé d'un dispositif de sécurité avec des grilles. Celles-ci sont destinées uniquement à arrêter des gros objets.

Ne jamais utiliser l'appareil sans les grilles de protection.

Vous devez éloigner les enfants de l'appareil. S'ils sont à proximité de l'appareil, vous devez les surveiller de manière continue.

Attention : Certaines parties accessibles peuvent être brûlantes et causer des dommages.

Vous devez porter une attention particulière aux enfants et aux personnes vulnérables lors du fonctionnement de l'appareil.

Cet appareil ne peut être utilisé par des enfants, des personnes présentant des capacités physiques ou mentales réduites, des personnes ayant peu d'expérience ou de connaissances sauf s'ils ont reçu les instructions nécessaires concernant l'utilisation de l'appareil dans des conditions sécurisées et aient compris les dommages que celui-ci peut causer.

Si le câble d'alimentation est endommagé, il doit être remplacé par notre service SAV pour éviter tout danger.

Ne placez pas l'appareil immédiatement au-dessus ou en dessous d'une prise électrique.

MISE EN GARDE:

Utiliser le chauffage de terrasse électrique à l'extérieur, éloigné de toute obstruction, tel que des branches ou des objets posant un danger en présence de chaleur, comme les meubles, les rideaux ou autres objets inflammables, ou respectez les distances indiquées (voir page 6).

1. **Ne pas** utiliser l'appareil près, d'une zone mouillée ou d'une piscine.
2. **Ne pas** utiliser dans une zone non ventilée.
3. **Ne pas** utiliser dans une zone où est entreposé du gaz, de l'essence, ou autres produits inflammables.
4. **Ne pas** envoyer de produits à travers la grille du chauffage de terrasse, l'obstruer ou la couvrir.
5. **Ne pas** toucher le chauffage de terrasse lorsqu'il est en fonctionnement.
6. **Ne laisser pas** l'appareil en marche sans surveillance en particulier lorsque des enfants ou des animaux sont dans les environs.
7. L'appareil est à haute température pendant son fonctionnement. Il reste chaud pendant quelques temps même après sa mise hors tension. Vous courez donc un risque potentiel si vous touchez l'appareil pendant cette période.
8. **Ne pas** placer l'unité près de rideaux ou d'autres matériaux combustibles. Un risque d'incendie peut être encouru.
9. **Ne pas** couvrir l'unité pendant son fonctionnement ou juste après sa mise hors tension.
10. **Ne pas** enrouler le cordon d'alimentation autour du chauffage de terrasse.
11. L'appareil doit être porté avec prudence, en évitant d'être secoué ou heurté.
12. Si l'appareil est endommagé, il doit être réparé par un professionnel.
13. Quand le cordon d'alimentation est endommagé, il doit être remplacé par un agent autorisé ou une personne compétente pour éviter tout danger.
14. Cet appareil est pour un usage uniquement familial.
15. Il n'est pas conseillé d'utiliser ce dernier sur un chantier, où beaucoup d'objets inflammables sont présents.
16. L'appareil est à haute température pendant son fonctionnement. Débranchez l'appareil et attendez qu'il refroidisse avant de le nettoyer.
17. **Ne pas** utiliser l'appareil en présence de gaz dangereux dans l'air.
18. **Ne pas** utiliser l'appareil pour sécher une serviette ou des vêtements.
19. **Ne pas** utiliser l'appareil comme élément de sauna.
20. **Ne pas** immerger l'appareil dans l'eau lors de son nettoyage.
21. L'appareil doit être branché sur une prise visible et facile d'accès.
22. Un ou deux points noirs peuvent apparaître sur la surface de l'élément chauffant pendant les premières minutes de sa mise en fonction. Ceci est normal, et ne devrait pas affecter les performances de l'appareil.
23. **ATTENTION** : Cet appareil n'est pas équipé d'un système de contrôle de la température extérieure
24. **Ne placez pas** l'appareil immédiatement au-dessus ou en dessous d'une prise électrique.
25. L'appareil doit être installé en respectant les instructions d'utilisation.
26. Lors de l'assemblage, éloignez l'appareil de toute source de chaleur et de toute matière inflammable.
27. L'appareil doit être surveillé par un adulte lorsqu'il est utilisé par un enfant.

28. ATTENTION : Pour éviter une surchauffe de l'appareil, ne le couvrez pas pendant l'utilisation !

29. Après avoir éteint l'appareil, vous devez attendre que celui-ci soit refroidi complètement pour le couvrir.



Ce symbole de mise en garde signifie que la surface est chaude et exige des précautions.



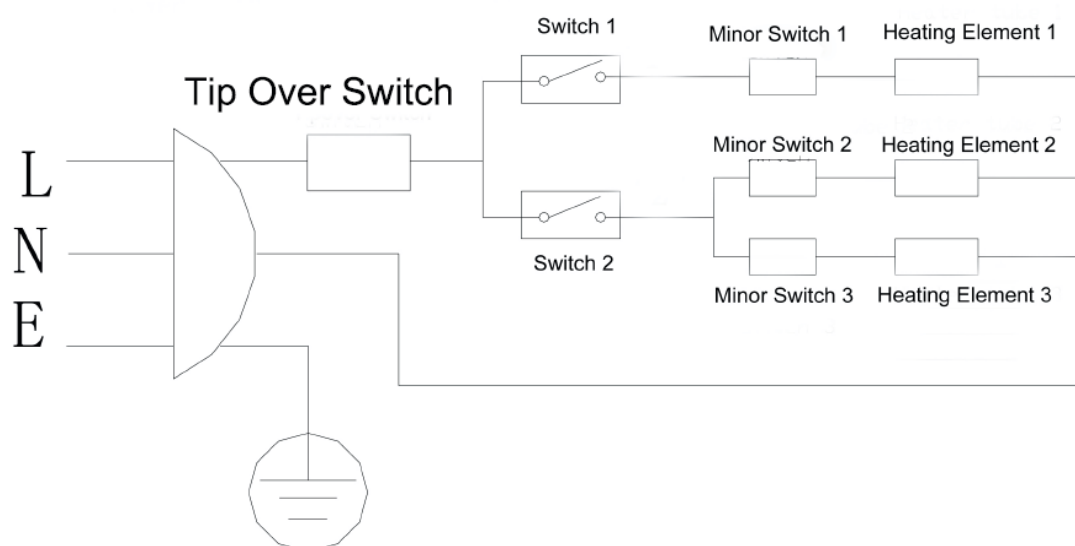
Ce symbole de mise en garde signifie que l'appareil de chauffage ne doit pas être couvert.

II. CARACTÉRISTIQUES TECHNIQUES

1. Spécifications techniques :

MODÈLE	8522059 - BARI 3 TETES - ZHQ2028
PUISSANCE	650/1300/2000W
VOLTAGE	220-240 V
FRÉQUENCE	50 Hz
CLASSE :	I
IP	IP 34
Fabriqué par : Zhuhai Special Economic Zone Runwin Electric Co., Ltd	
Importé et distribué par : FAVEX S.A 75016 Paris , France	

2. Diagramme du circuit électrique :



ATTENTION : Certaines parties de l'appareil peuvent être très chaudes. Ne touchez pas l'appareil lorsqu'il est en fonctionnement.

3. Soin et Maintenance

- Bien que le chauffage de terrasse électrique soit imperméable, évitez de l'utiliser quand il pleut.
- Les maintenances et réparations, incluant le remplacement, doivent être effectuées par une personne compétente.
- Votre appareil est garanti 2 ans.
- Une mauvaise utilisation ou une modification de l'appareil entraînerait l'annulation de la garantie.
- Nous vous conseillons de retirer l'appareil de son support pendant les longues périodes de non-utilisation afin d'augmenter sa longévité.

Soins et protection de l'inox (selon le modèle)

Il est recommandé d'utiliser une housse ou une couverture de protection lorsque le chauffage de terrasse n'est pas utilisé.

Il doit toujours être froid, nettoyé et être parfaitement sec avant de mettre une housse. Ceci est particulièrement important avant un stockage de longue durée.

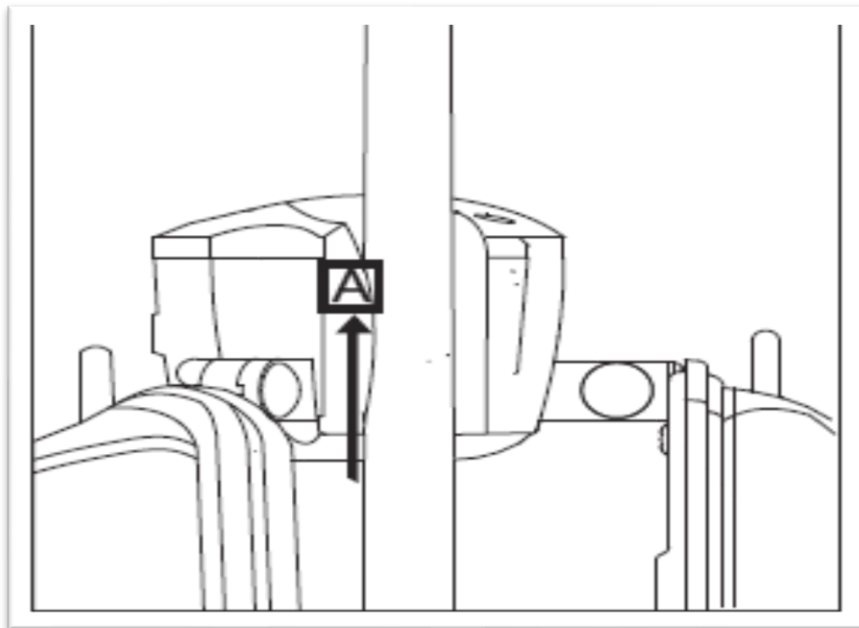
N'utilisez jamais un nettoyant abrasif sur le chauffage de terrasse.

Les parties protégées par le fabricant, ainsi que toutes transformations de l'appareil par son utilisateur, sans accord du fabricant ou de son mandataire pourraient s'avérer très dangereuses et entraîneraient la suspension immédiate de la garantie et sont strictement interdites.

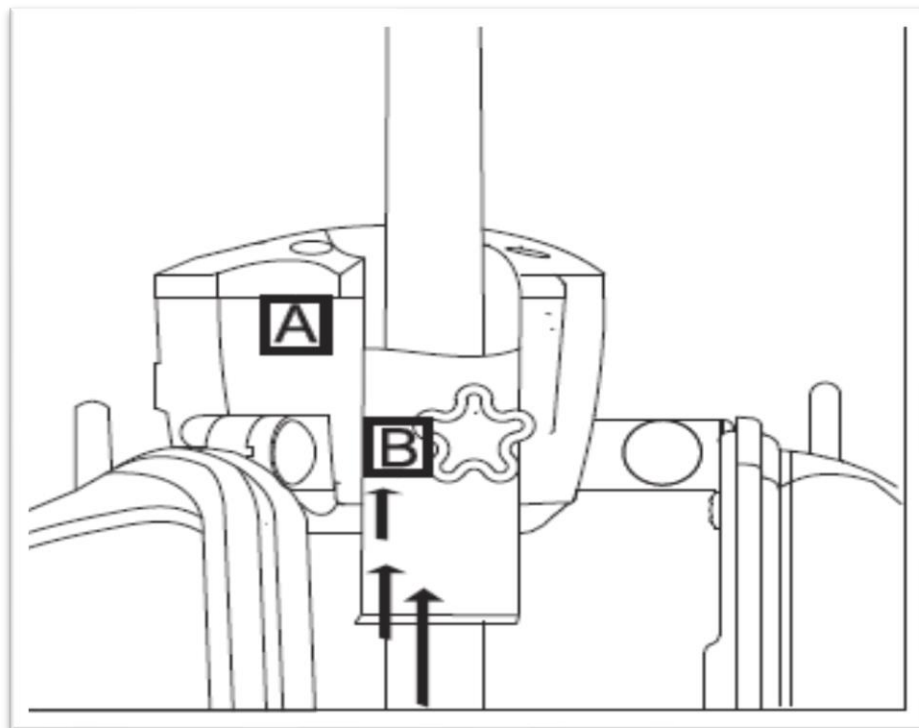
III. INSTRUCTIONS D'ASSEMBLAGE ET D'ALLUMAGE

INSTRUCCIONES DE MONTAJE / ASSEMBLY INSTRUCTIONS / INSTRUCTIES VOOR MONTAGE / ISTRUZIONI DI MONTAGGIO / INSTRUÇÕES DE MONTAGEM

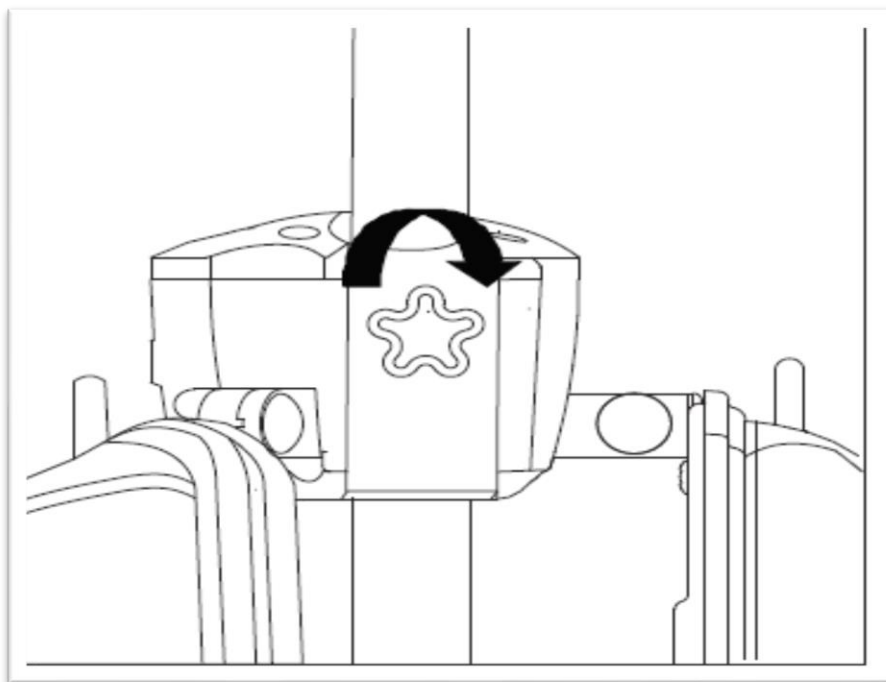
1



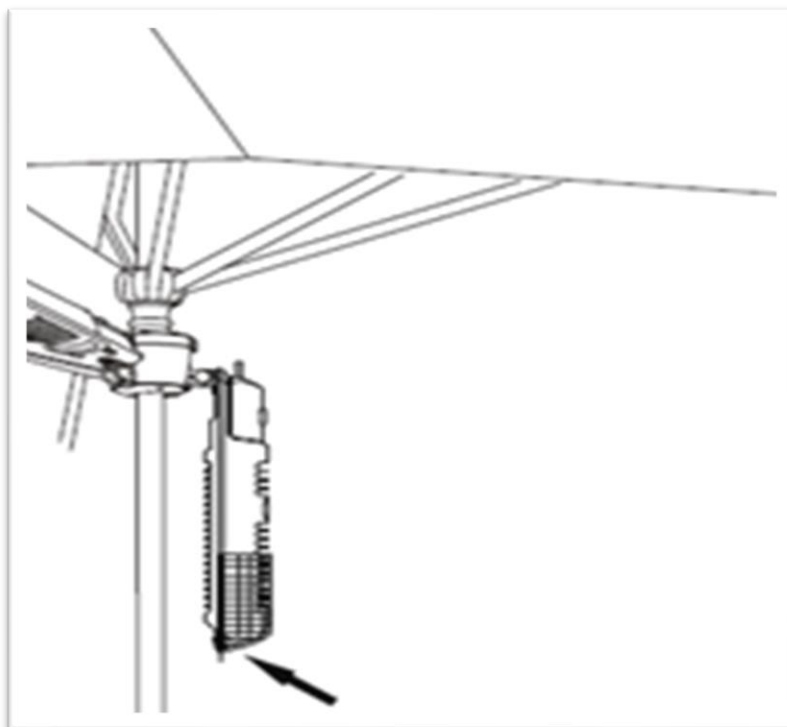
2



3



4



INSTRUCTIONS D'ALLUMAGE :

INSTRUCCIONES DE ENCENDIDO / IGNITION INSTRUCTIONS / INSTRUCTIES VOOR
INSCHAKELING / INSTRUÇÕES DE LIGAÇÃO / ISTRUZIONI DI ACCENSIONE :

FR : Connecter le cordon d'alimentation à une prise électrique située dans un endroit sûr et sec.

ES: Conectar el cable de alimentación a una toma de corriente eléctrica ubicada en un lugar seguro y seco.

GB: Connect the power cable to an electrical outlet in a safe and dry area.

NL: Verbind de stroomkabel met een stopcontact op een droge en veilige plaats.

IT Collegare il cavo di alimentazione a una presa elettrica situata in un luogo sicuro e asciutto.

PT: Ligar o cabo de alimentação a uma tomada elétrica situada num local seguro e seco.

- Pour faire fonctionner votre appareil correctement commencer par relever les 3 bras du parasol.
- Les interrupteurs se situent sur la tête du parasol chauffant.
- Les 2 boutons de contrôle permettent d'utiliser les trois positions de chauffe :

1 ^{er} bouton (seul) :	650 W
2 ^{ème} bouton (seul) :	1300 W
Les 2 boutons (ensemble) :	2000 W
- Si le bras est replié, celui-ci ne pourra pas fonctionner.
- Pour éteindre l'appareil, veillez à ce que les 2 boutons de contrôles soient bien sur la position OFF.

En cas de moindre doute sur le montage ou la mise en service de cet appareil, appeler notre service après-vente.

Importé et Distribué par FAVEX

Si tiene alguna duda sobre la instalación o la puesta en marcha de este unidad, contacte a su distribuidor.

Importado y Distribuido por FAVEX

If you have any doubts about the assembly procedure or the operation of the product, contact your trader.

Imported and Distributed by FAVEX

Contacteer uw verkoper indien u vragen hebt over de montage of de ingebruikname van het toestel.

Geïmporteerd en Verdeeld door FAVEX

In caso di dubbi relativi all'installazione o alla messa in servizio di questo apparecchio, contattare il proprio rivenditore.

Importato e distribuito da FAVEX

Em caso de dúvida sobre a montagem ou a colocação em serviço deste aparelho, contacte o seu revendedor

Importado e distribuído pela FAVEX



www.favex.fr


IV. DEBALLAGE ET MISE AU REBUT

Votre produit doit être déballé et manipulé avec précautions, afin d'éviter tout risque de déformation ou de choc.

Assurez-vous que tous les éléments en plastique ne restent pas en contact avec le produit.

➤ Matériaux d'emballage

- Le carton d'emballage est recyclable.

- Les matériaux marqués par le symbole  sont recyclables :

>PE< = polyéthylène ; >PS< = polystyrène ; >PP< = polypropylène ; ...

Cela signifie qu'ils peuvent être recyclés en se débarrassant d'eux dans des conteneurs de collecte appropriés.

- Les autres éléments d'emballage (adhésif, attaches...) doivent être jetés avec les déchets ménagers.

En fin de vie de cet appareil, celui-ci ne doit pas être débarrassé avec les déchets municipaux non triés.

- En tant que consommateur final, votre rôle est primordial dans le cycle de réutilisation, de recyclage et les autres formes de valorisation de cet équipement électrique et électronique.

Des systèmes de reprise et de collecte sont mis à votre disposition par les collectivités locales (déchetteries) et les distributeurs.

- Vous avez l'obligation d'utiliser les systèmes de collecte sélective mise à votre disposition.



V. GARANTIE

CONDITIONS D'APPLICATION DE LA GARANTIE

Nos produits sont garantis 2 ans pièces et mains d'œuvres à compter de la date d'achat. Vous pouvez vous rapprocher de notre service SAV :

sav@favex.fr – tél. : 09 69 36 56 60 Appel non surtaxé) pour obtenir la procédure de prise en charge.

Ne sont pas couverts par la garantie : les dommages engageant la responsabilité d'un tiers ou résultant d'une faute intentionnelle ou dolosive ; les frais d'entretien et la réparation des dommages consécutifs à un mauvais entretien, à une utilisation ou à une installation non conforme aux prescriptions de FAVEX ; la main d'œuvre afférente aux pièces non couvertes par ce contrat; le remplacement des pièces d'usure et esthétiques n'entravant pas le bon fonctionnement de l'appareil sauf si les dits dommages sont consécutifs à un événement garanti par le contrat; les parties extérieures : vernis, émail, laque, peinture ; les coups, chocs, éraflures, accidents ou oxydation ; les erreurs de branchement ou de mise en service; les dommages ayant pour origine : les actes de malveillance ou une cause externe à l'appareil (choc, chute, vol, sabotage); l'utilisation d'énergie, d'emploi ou d'installation non conforme aux prescriptions du fabricant ; la foudre, incendie, dégâts des eaux, variation climatique, ou tous risques couverts par l'assurance multirisques habitation ; la mauvaise utilisation, l'erreur de manipulation ; l'humidité provoquant une corrosion ou oxydation sauf si lesdits dommages sont consécutifs à un événement garanti par le contrat.

Garanties légales

Outre les garanties spécifiques, les Clients disposent, sur tous les Produits, de la garantie légale de conformité en application des articles L. 211-4 et suivants du Code de la consommation pour le Client consommateur seulement, et de la garantie des vices cachés en application des articles 1641 à 1648 du Code Civil. Grace à cette garantie, le Client qui prouve l'existence de vice caché, peut obtenir au choix, le remboursement du prix contre la restitution du Produit ou le remboursement seulement d'une partie du prix sans restitution du Produit.

SAV Hors Garantie

FAVEX s'engage à tenir en stock minimum 5 ans les pièces détachées de ces produits à partir de la date d'achat.

Le remplacement de certaines pièces nécessite le savoir-faire d'un professionnel pour garantir non seulement le fonctionnement de l'appareil mais également, sa sécurité et celle de ses utilisateurs.

Par conséquent, FAVEX recommande à ses clients de faire installer ces pièces (mise en garde figurant notamment sur le bon de commande / livraison de chacune des pièces concernées) par un prestataire professionnel. Elle propose à cet effet, à la demande du client, d'assurer elle-même cette prestation par son personnel.

Les parties protégées par le fabricant, ainsi que toutes transformations de l'appareil par son utilisateur, sans accord du fabricant ou de son mandataire pourraient s'avérer très dangereuses et entraîneraient la suspension immédiate de la garantie et sont strictement interdites.

En cas de moindre doute sur le montage ou la mise en service de cet appareil, appelez votre revendeur.

Adresse e-mail du SAV : service-client@favex.fr

Site pièces détachées : <https://www.favex.fr/>

Exclusions de garanties

La garantie ne couvre pas les pièces d'usure du produit, ni les problèmes ou les dommages résultant de :

- (1) détériorations superficielles dues à l'usure normale du produit ;
- (2) défauts ou détériorations dus au contact du produit avec des aliments ou des liquides et dus à la corrosion provoquée par la rouille ou de présence d'insectes ;
- (3) tout incident, abus, utilisation impropre, modification, démontage ou réparation non autorisés ;
- (4) toute opération impropre d'entretien, utilisation non conforme aux instructions concernant le produit ou branchement à une tension incorrecte.
- (5) toute utilisation d'accessoires non fournis ou approuvés par FAVEX.

La garantie sera annulée en cas d'élimination de la plaque signalétique et/ou du numéro de série du produit.

Importé par : FAVEX SA 102 BIS AVENUE DU PRÉSIDENT KENNEDY 75016 PARIS FRANCE

VI. PRECAUCIONES A TOMAR ANTES DEL PRIMER USO:

Gracias por haber elegido nuestra estufa eléctrica. Este manual de uso le brindará la información esencial para el uso y el mantenimiento adecuado de su nuevo producto. Tómese unos minutos para leer esta información y familiarizarse con el funcionamiento de su nueva estufa eléctrica.

1. Desempacar la estufa eléctrica: verificar que todas las piezas estén presentes y en buenas condiciones.
2. Utilizar los planos detallados con imágenes para realizar el montaje de la estufa. No conectar la unidad a la toma de corriente si la instalación no está terminada.
3. No conectar la unidad a la toma de corriente si alguna parte del cable de alimentación está dañada.

ATENCIÓN: Algunas partes de la estufa de calefacción pueden estar muy calientes. No tocar la unidad mientras está encendida.

La instalación siempre debe ser realizada por una persona competente.

La unidad debe estar bien conectada a una toma de corriente.

La unidad debe estar alejada de sustancias inflamables.

La unidad posee un dispositivo de seguridad protegido con rejillas. Las mismas sólo pueden obstruir el paso de objetos grandes. **No utilizar la unidad sin las rejillas de protección.**

Mantener a los niños alejados de la unidad. Si están cerca de la unidad, deben ser supervisados por adultos para evitar accidentes.

Atención: Ciertas partes accesibles pueden quemar y causar daños.

Debe prestar mucha atención a los niños y a las personas vulnerables durante el funcionamiento de la unidad.

Esta unidad no puede ser utilizada por niños, personas con discapacidades físicas o mentales, o personas que no tengan suficiente experiencia o conocimientos, salvo si han recibido instrucciones necesarias para utilizar la unidad de forma segura, y comprendido los daños que la misma puede causar.

Si el cable de alimentación está dañado, debe ser reemplazado por nuestro servicio técnico para evitar cualquier peligro.

No colocar la unidad directamente arriba o debajo de una toma de corriente.

ADVERTENCIA:

Utilizar esta estufa eléctrica únicamente sobre una superficie horizontal sólida, asegurándose de que la base toque el suelo y sea estable. (Si la estufa eléctrica está inclinada o cae, el interruptor de apagado automático se activa).

Utilizar la estufa eléctrica al aire libre, alejada de cualquier obstáculo, como ramas u objetos que puedan inflamarse con el calor (muebles, cortinas u otros objetos inflamables).

1. **No utilizar la estufa eléctrica cerca de un área húmeda o de una piscina.**
2. **No utilizar en un área sin ventilación.**

3. **No** utilizar en un área donde se almacene gas, gasolina u otros productos inflamables.
4. **No** insertar objetos o productos a través de la rejilla de la estufa eléctrica; no obstruirla ni cubrirla.
5. **No** tocar la estufa eléctrica cuando esté en funcionamiento.
6. **No** dejar la unidad funcionando sin supervisión, especialmente cuando hay niños o animales cerca.
7. La unidad está a alta temperatura durante su funcionamiento. **Permanece** caliente por un tiempo, incluso después de apagarla. Corre el riesgo de quemarse si toca la unidad durante este periodo.
8. **No** colocar la unidad cerca de cortinas u otros materiales inflamables. Esto puede generar un incendio.
9. **No** cubrir la unidad durante su funcionamiento o inmediatamente después de apagarla.
10. **No** enrollar el cable de alimentación alrededor de la estufa eléctrica.
11. El aparato debe usarse con precaución, evitando sacudirlo o golpearlo.
12. Si la unidad está dañada, debe ser reparada por un profesional.
13. Cuando el cable de alimentación está dañado, y a fin de evitar cualquier peligro, el mismo debe ser reemplazado por un técnico habilitado o una persona competente.
14. Esta unidad es solo para uso doméstico.
15. No es aconsejable utilizarla en obras de construcción, donde suele haber diversos objetos inflamables.
16. La unidad está a alta temperatura durante su funcionamiento. Desenchufar la estufa y esperar hasta que se enfríe antes de limpiarla.
17. **No** utilizar la unidad si hay gases peligrosos en el aire.
18. **No** utilizar la unidad para secar toallas o ropa.
19. **No** utilizar la unidad como un elemento de sauna.
20. **No** sumergir la unidad en el agua al limpiarla.
21. La unidad debe estar enchufada a un enchufe visible y de fácil acceso.
22. Durante los primeros minutos después de su encendido, pueden surgir uno o dos puntos negros en la superficie de calentamiento. Esto es normal y no debería afectar el rendimiento de la unidad.
23. **ATENCIÓN:** Esta unidad no está equipada con un sistema de control de temperatura exterior
24. **No** colocar la unidad directamente arriba o debajo de una toma de corriente.
25. La unidad debe instalarse de acuerdo con las instrucciones de uso.
26. Durante el ensamblaje de la estufa, mantenga la unidad alejada de fuentes de calor y materiales inflamables.
27. La unidad debe ser supervisada por un adulto cuando la utilice un niño.
28. **ATENCIÓN:** Para evitar que la unidad se sobrecaliente, no cubrirla durante el uso.
29. Después de apagar la unidad, espere hasta que se haya enfriado completamente para cubrirla.
30. **ATENCIÓN:** No utilizar la unidad con un programador, temporizador u otro dispositivo que la encienda automáticamente.

31. **ATENCIÓN:** Para evitar cualquier peligro debido al restablecimiento no deseado del fusible térmico, esta unidad no debe alimentarse a través de un interruptor externo, como un temporizador, o estar conectada a un circuito que pueda ser encendido y apagado periódicamente por el proveedor de electricidad.



Esta señal de advertencia significa que la superficie está caliente y requiere precaución.



Esta señal de advertencia significa que la estufa no debe ser cubierta.

Limpieza y mantenimiento

- Aunque la estufa es impermeable, evite utilizarla cuando llueve. Con el cable de alimentación desconectado, limpiar la parte exterior del cabezal halógeno con un paño seco. No utilizar limpiadores o solventes corrosivos. No sumergir el cabezal de calentamiento en el agua.
- El mantenimiento y las reparaciones, incluyendo el reemplazo del tubo halógeno calentador, deben ser realizadas por una persona competente.
- Su unidad tiene una garantía de 2 años.
- El mal uso o cualquier modificación de la unidad anulan la garantía.

Limpieza y protección

Se recomienda usar una cubierta protectora o cubierta cuando la sombrilla no esté en uso. La sombrilla siempre debe estar fría, limpia y perfectamente seca antes de ponerse una cubierta. Esto es particularmente importante antes del almacenamiento a largo plazo. Nunca use un limpiador abrasivo en su sombrilla.

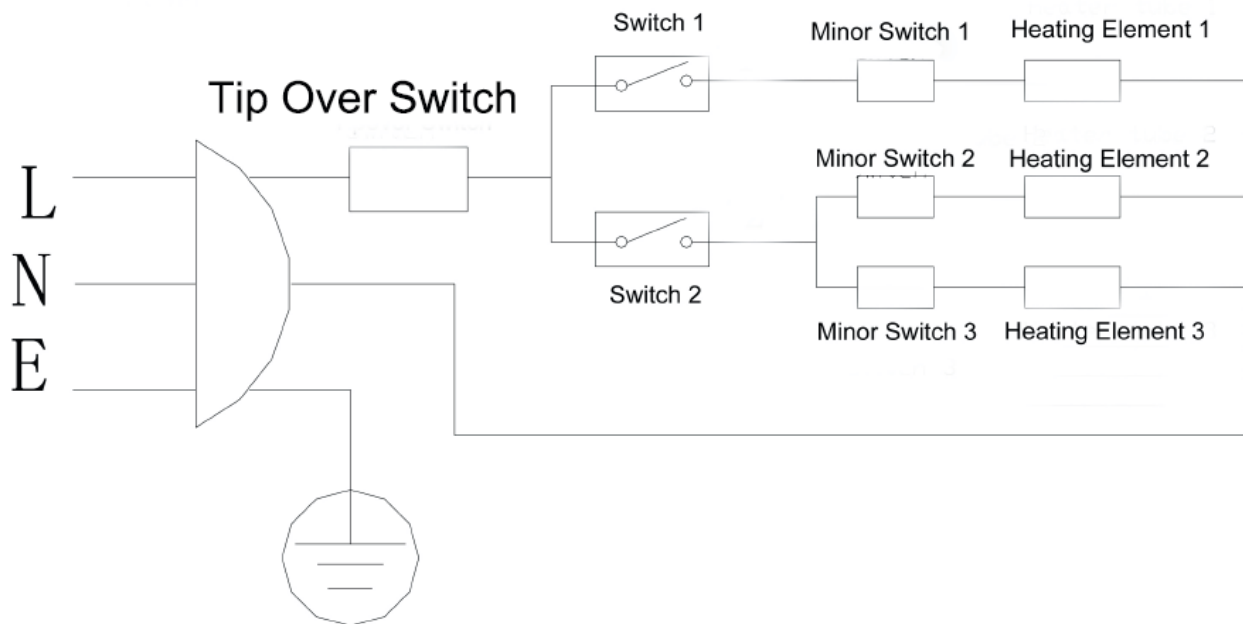
Las partes protegidas por el fabricante, así como cualquier transformación del dispositivo por parte de su usuario, sin el acuerdo del fabricante o su representante autorizado, podrían resultar muy peligrosas y darían lugar a la suspensión inmediata de la garantía y están estrictamente prohibidas.

VII. CARACTERÍSTICAS TÉCNICAS

1. Especificaciones técnicas:

MODELO	8522059 - BARI 3 TETES - ZHQ2028
POTENCIA	650/1300/2000W
VOLTAJE	220-240 V
FRECUENCIA	50 Hz
CLASE:	I
IP	IP 34
Hecho por : Zhuhai Special Economic Zone Runwin Electric Co., Ltd	
Importado por : FAVEX S.A 75016 Paris , France	

1. Diagrama del circuito eléctrico:



VIII. IMPORTANT SAFETY TIPS

Thank you for choosing our electric patio heater. This user guide provides you with all of the necessary information to ensure the correct use and maintenance of your new product. Please take a moment to read this information carefully and familiarize yourself with the operation of your new electric patio heater.

1. Take the electric heater out of its packaging: check that all of the parts are included and in good condition.
2. Follow the detailed plans given in the photos to assemble the heater. Do not plug the product into an electrical outlet until the assembly is completed.
3. Do not connect the product to an electrical outlet if any part of the power cable is damaged.

ATTENTION: Some components of the patio heater may be extremely hot. Do not touch the product when in use.

Installation must be carried out by a qualified person.

The product must be properly plugged into a grounded outlet.

The product must be kept away from flammable substances.

The product is equipped with a protective guard security feature.

This is designed to prevent large objects from entering. **Never use the product without the protective guards.**

Keep children away from the product. Ensure children are supervised at all times when near the product.

Attention: Some accessible parts may be scalding and cause damage.

Particular attention must be paid to children and vulnerable people when the product is in use.

This product must not be operated by children, persons with reduced physical or mental capabilities, or persons with little experience or knowledge unless they have the necessary instructions regarding the use of the product in secure conditions and have understood the potential damage that may be caused thereby.

If the power cable is damaged, it must be replaced by our after-sales service teams to avoid any danger.

Do not place the product immediately above or below an electrical outlet.

WARNING:

This electric patio heater must only be used on a solid, horizontal surface. The base must be flat on the ground and stable. (If the electric heater is tilted or falls, the automatic shut-off switch is triggered). The electric heater must be used outside, away from any obstructions such as branches or objects that may present a danger in the presence of a heat source, such as furniture, curtains and other flammable objects.

1. **Do not** use the electric heater near damp areas or swimming pools.
2. **Do not** use in an unventilated area.
3. **Do not** use in areas where gas, petrol or other flammable products are stored.

4. **Do not** insert foreign objects into the protective guard of the electric heater, nor obstruct or cover the heater.
5. **Do not** touch the electric heater when in use.
6. **Do not** leave a lit heater unattended, especially when children and pets are nearby.
7. The product reaches high temperatures when in use. The product remains hot for some time after being switched off. Touching the product during this time may cause burns.
8. **Do not** place the unit near curtains or other combustible materials. This may pose a fire risk.
9. **Do not** cover the unit during use or just after being switched off.
10. **Do not** wrap the power cable around the electric heater.
11. The product must be moved with caution, avoiding shocks and collision.
12. If the product is damaged, it must be repaired by a professional.
13. If the power cable becomes damaged, it must be replaced by an authorised agent or qualified person to avoid any danger.
14. This product is for household use only.
15. Not recommended for use on construction sites or any place containing flammable materials.
16. The product reaches high temperatures when in use. Disconnect the product and wait for it to cool down before cleaning.
17. **Do not** use the product in the presence of dangerous gases in the air.
18. **Do not** use the product to dry towels or clothes.
19. **Do not** use the product as part of a sauna.
20. **Do not** immerse the product in water when cleaning.
21. The product must be plugged in to a visible socket with easy access.
22. One or two black spots may appear on the surface of the heating unit in the first few minutes after being switched on. This is normal and should not affect the performance of the product.
23. **ATTENTION:** This product is not equipped with an external temperature control system
24. **Do not** place the product immediately above or below an electrical outlet.
25. The product must be installed according to the operating instructions.
26. During assembly, keep the product away from all heat sources and flammable materials.
27. Children must be supervised by an adult when using the product.
28. **ATTENTION:** To avoid overheating, do not cover the product during use!
29. **Wait** for the product to completely cool after switching off before covering.
30. **ATTENTION:** Do not use the heater with a programmer, timer or any other product that switches on the heater automatically.
31. **ATTENTION:** In order to avoid any danger resulting from the untimely reset of the thermal overload protection system, the product must not be run off an external switch, such as a timer, or connected to a circuit regularly powered on and off by the electricity provider.



This warning symbol indicates that the surface is hot, and that caution is required.

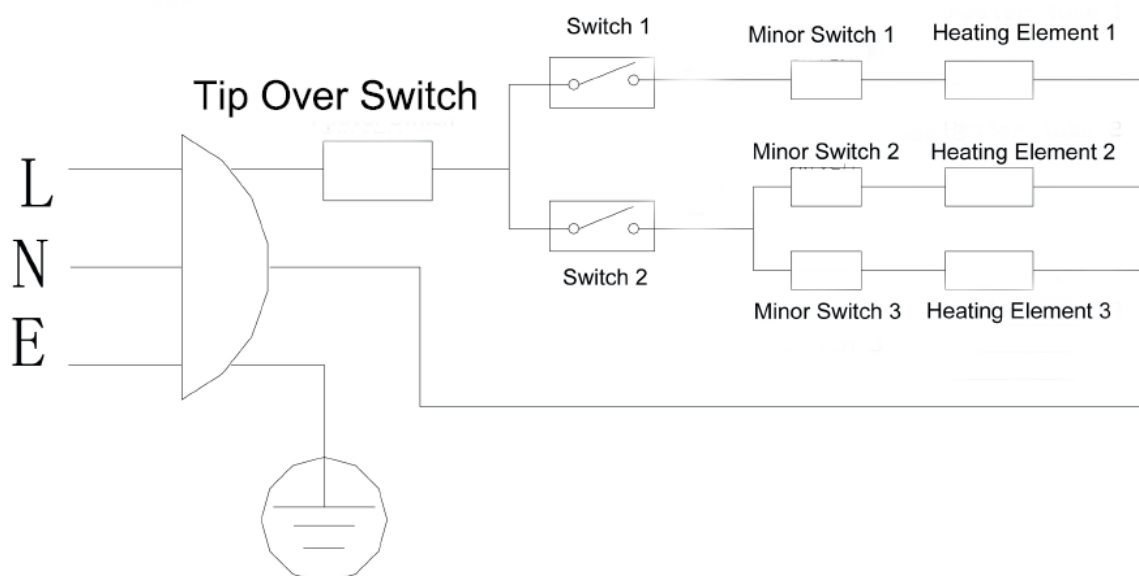


This warning symbol indicates that the heater must not be covered.

IX. TECHNICAL CHARACTERISTICS

MODEL	8522059 - BARI 3 TETES - ZHQ2028
POWER SUPPLY	650/1300/2000W
VOLTAGE	220-240 V
FREQUENCY	50 Hz
CLASS:	I
IP	IP 34
Made by : Zhuhai Special Economic Zone Runwin Electric Co., Ltd	
Imported by : FAVEX S.A 75016 Paris , France	

Electrical circuit diagram:



Care and Maintenance

- Although the patio heater is water-resistant, avoid use during rain. Clean the exterior of the halogen head with a dry cloth when the power cable is connected. Never use corrosive cleaner or solvents. Never immerse the heater head in water.
- Maintenance and repairs, including the replacement of the halogen lamp, must be carried out by a qualified person.
- Your product has a 2-year warranty.
- Improper use of the product or modifications thereto shall void the warranty.

Care and Protection

It is recommended to use a protective cover or cover when the parasol is not in use.

The parasol must always be cold, cleaned and perfectly dry before putting on a cover. This is particularly important before long-term storage.

Never use an abrasive cleaner on your parasol.

The parts protected by the manufacturer, as well as any transformation of the product by its user, without the agreement of the manufacturer or his authorized representative, could prove to be very dangerous and would lead to the immediate suspension of the warranty and are strictly prohibited.

X. BELANGRIJKE VEILIGHEIDSTIPS

Bedankt om te kiezen voor onze elektrische, verwarmde parasol. Deze gebruikershandleiding biedt u de nodige informatie voor het juiste gebruik en het goede onderhoud van uw nieuw product. Neem de tijd om deze informatie goed door te nemen en om de werking van uw nieuwe, elektrische verwarmde parasol te leren kennen.

1. Pak de elektrische verwarming uit: controleer dat u alle onderdelen hebt en dat deze zich in een goede staat bevinden.
2. Gebruik de gedetailleerde plannen op de foto's om de parasol te monteren. Verbind het toestel niet met een stopcontact voordat de montage volledig is afgerond.
3. Verbind het toestel niet met een stopcontact indien een van de onderdelen van de stroomkabel is beschadigd.

OPGELET: Bepaalde onderdelen van de verwarmde parasol kunnen heel warm zijn. Raak het toestel niet aan wanneer het in gebruik is.

Een bevoegd persoon dient de installatie uit te voeren.

Zorg dat het toestel zorgvuldig geaard is.

Plaats het toestel niet bij ontvlambare stoffen.

Het toestel is uitgerust met een beveiliging met roosters. Deze roosters dienen enkel om grote voorwerpen tegen te houden. Gebruik het toestel nooit zonder de beveiligingsroosters.

Houd kinderen uit de buurt van het toestel. Bewaak kinderen voortdurend indien zij zich dicht bij het toestel bevinden.

Opgelet: Bepaalde toegankelijke onderdelen kunnen zeer warm zijn en schade veroorzaken. **Wees bijzonder aandachtig voor kinderen en kwetsbare personen wanneer het toestel in gebruik is.**

Dit toestel mag niet worden gebruikt door kinderen, personen met fysieke of mentale beperkingen en personen met weinig ervaring of kennis, behalve indien zij de nodige instructies hebben ontvangen in verband met het gebruik van het toestel in veilige omstandigheden en nadat zij kennis hebben genomen van de mogelijke schade die het toestel kan veroorzaken.

Om risico's te voorkomen, dient een beschadigde stroomkabel door onze dienst na verkoop te worden vervangen.

Plaats het toestel nooit rechtstreeks boven of onder een stopcontact.

WAARSCHUWING:

Gebruik deze elektrische parasol enkel op een stevig en horizontaal oppervlak en zorg ervoor dat de voeting stabiel is en de grond raakt. (Indien de elektrische parasol schuin staat of omvalt, wordt de automatische uitschakelaar geactiveerd.)

Gebruik de elektrische parasol buiten, weg van alle hindernissen zoals takken of voorwerpen die in de buurt van een warmtebron een risico kunnen vormen (zoals meubels, gordijnen of andere ontvlambare voorwerpen).

1. Gebruik de elektrische verwarming **niet** in de buurt van een natte zone of een zwembad.
2. Gebruik de elektrische verwarming **niet** in een niet-verluchte zone.
3. Gebruik de elektrische verwarming **niet** in een zone waar gas, benzine of andere ontvlambare producten worden bewaard.
4. Bedek of belemmer het rooster van de parasol **niet** en steek er geen voorwerpen door.
5. Raak de elektrische parasol **niet** aan wanneer deze in gebruik is.
6. Laat het toestel **niet** onbewaakt aanstaan, in het bijzonder wanneer er kinderen of huisdieren in de buurt zijn.
7. **Het** toestel bereikt hoge temperaturen wanneer het in gebruik is. **Het** toestel blijft ook na het uitschakelen nog enige tijd warm. U loopt dus een mogelijk risico als u het toestel tijdens deze periode aanraakt.
8. Plaats het toestel **niet** in de buurt van gordijnen of andere brandbare stoffen. Er kan in dat geval brandgevaar zijn.
9. Bedek het toestel **niet** wanneer het in gebruik is of vlak na het uitschakelen.
10. Wikkel de stroomkabel **niet** rond de elektrische verwarming.
11. **Ver**plaats het toestel met de nodige voorzichtigheid: vermijd schudden en schokken.
12. Indien het toestel beschadigd is, dient een deskundige het te herstellen.
13. Indien de stroomkabel beschadigd is, dient een erkende instantie of bekwaam persoon de kabel te vervangen om risico's te vermijden.
14. **Dit** toestel dient enkel voor huishoudelijk gebruik.
15. **Het** is niet aangeraden het toestel te gebruiken op een bouwterrein, waar talrijke ontvlambare voorwerpen aanwezig zijn.
16. **Het** toestel bereikt hoge temperaturen wanneer het in gebruik is. **Schakel** het toestel uit en wacht totdat het afgekoeld is, voordat u het reinigt.
17. Gebruik het toestel **niet** wanneer er gevaarlijke gassen in de lucht aanwezig zijn.
18. Gebruik het toestel **niet** om handdoeken of kledij te drogen.
19. Gebruik het toestel **niet** als sauna.
20. Dompel het toestel **niet** onder tijdens het reinigen.
21. **Ver**bind het toestel met een stopcontact dat goed toegankelijk en zichtbaar is.
22. **Het** is mogelijk dat er tijdens de eerste minuten na het inschakelen een of twee zwarte punten verschijnen op het oppervlak van het verwarmingselement. Dit is normaal en heeft geen invloed op de prestaties van het toestel.
23. **OPGELET:** Dit toestel is niet uitgerust met een controlesysteem voor de buitentemperatuur.
24. **Plaats** het toestel nooit rechtstreeks boven of onder een stopcontact.
25. Installeer het toestel in overeenkomst met de installatie-instructies.
26. **Monteer** het toestel weg van alle warmtebronnen en ontvlambare stoffen.
27. **Zorg** dat een volwassene het toestel bewaakt, indien een kind het toestel gebruikt.
28. **OPGELET:** Bedek het toestel niet wanneer het in gebruik is, om oververhitting te voorkomen!

29. **Wacht** na het uitschakelen totdat het toestel volledig afgekoeld is, voordat u het bedekt.
30. **OPGELET:** Gebruik het toestel niet met een programmeerapparaat, signaalklok of enig ander apparaat om het toestel automatisch in te schakelen.
31. **OPGELET:** Om alle risico's gelinkt aan het omzeilen van de thermische beveiliging te voorkomen, dient dit toestel niet te worden gevoed aan de hand van een externe schakelaar, zoals een signaalklok bijvoorbeeld, of te worden verbonden met een circuit dat regelmatig door de elektriciteitsleverancier wordt in- en uitgeschakeld.



Dit waarschuwingsymbool betekent dat het oppervlak warm is en voorzorgsmaatregelen vereist.

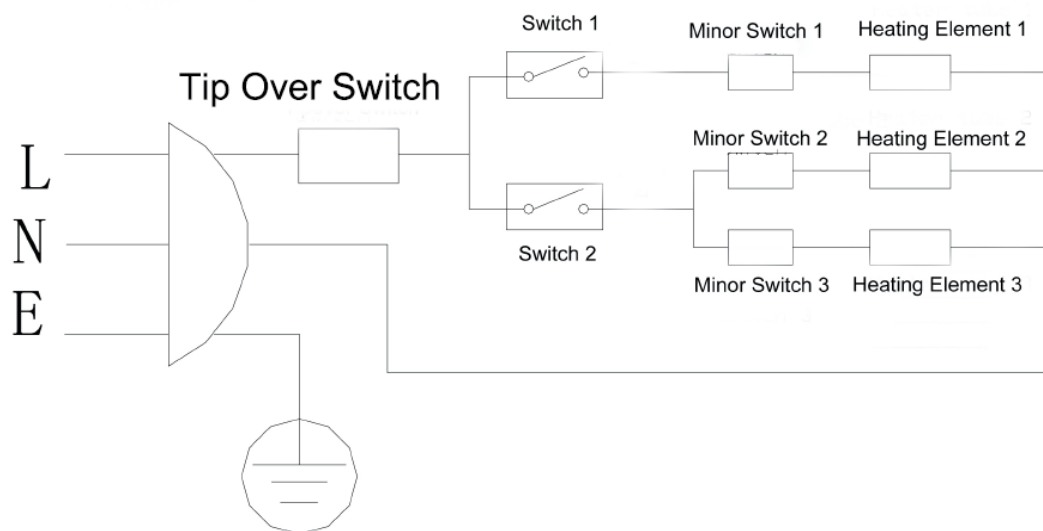


Dit waarschuwingsymbool betekent dat het verwarmingstoestel niet mag worden bedekt.

XI. TECHNISCHE KENMERKEN

MODEL	8522059 - BARI 3 TETES - ZHQ2028
VERMOGEN	650/1300/2000W
VOLTAGE	220-240 V
FREQUENTIE	50 Hz
KLASSE:	I
IP	IP 34
Gemaakt door : Zhuhai Special Economic Zone Runwin Electric Co., Ltd	
Geïmporteerd door: FAVEX S.A 75016 Paris , France	

Schema elektrisch circuit:



Zorg en Onderhoud

- Vermijd, hoewel de verwarmde parasol waterdicht is, gebruik in de regen. Reinig, wanneer de stroomkabel niet aangesloten is, de buitenkant van de halogeenlamp met een droge doek. Gebruik nooit een bijtend reinigingsmiddel of oplosmiddel. Dompel het verwarmingselement nooit onder in water.
- Onderhoud en herstellingen, met inbegrip van de vervanging van de verwarmde halogeenbuis, dienen door een bevoegd persoon te worden uitgevoerd.
- Uw toestel geniet van een garantie van twee jaar.
- Onjuist gebruik of wijzigingen aangebracht aan het toestel kunnen de nietigverklaring van de garantie tot gevolg hebben.

Verzorging en bescherming

Het wordt aanbevolen om een beschermhoes of hoes te gebruiken wanneer de parasol niet wordt gebruikt.

De parasol moet altijd koud, schoongemaakt en perfect droog zijn voordat hij een hoes omdoet. Dit is vooral belangrijk voor langdurige opslag.

Gebruik nooit een schuurmiddel op uw parasol.

De door de fabrikant beschermde onderdelen, evenals elke transformatie van het apparaat door de gebruiker, zonder toestemming van de fabrikant of zijn gemachtigde, kunnen zeer gevaarlijk blijken te zijn en leiden tot de onmiddellijke opschorting van de garantie en zijn ten strengste verboden.

XII. IMPORTANTI SUGGERIMENTI PER LA SICUREZZA

Grazie per aver scelto il nostro parasole riscaldante elettrico. Questo manuale di istruzioni vi fornirà le informazioni necessarie per il corretto utilizzo e manutenzione del vostro nuovo prodotto. Prendetevi alcuni istanti per leggere queste informazioni e familiarizzare con il funzionamento del vostro nuovo parasole riscaldante elettrico.

1. Disimballare l'apparecchio di riscaldamento elettrico: assicurarsi che tutte le parti siano presenti e in buone condizioni.
2. Utilizzare gli schemi dettagliati nella foto per eseguire il montaggio dell'ombrellone. Non collegare l'apparecchio alla presa elettrica se il montaggio non è terminato.
3. Non collegare l'apparecchio alla presa elettrica se una parte qualsiasi del cavo di alimentazione è danneggiata.

ATTENZIONE: Alcune parte del parasole riscaldante possono essere molto calde. Non toccare l'apparecchio mentre è in funzionamento.

L'installazione deve sempre essere eseguita da personale competente.

L'unità deve essere collegata accuratamente a una presa con massa a terra.

L'apparecchio deve essere tenuto lontano da sostanze infiammabili.

L'apparecchio è dotato di un dispositivo di sicurezza con griglie. Queste sono destinate unicamente a fermare oggetti di grandi dimensioni. **Non utilizzare mai l'apparecchio senza le griglie di protezione.**

Tenere i bambini lontano dall'unità. Se si trovano in prossimità dell'apparecchio, è necessario sorvegliarli continuamente.

Attenzione: Alcune parti accessibili possono surriscaldarsi e causare danni.

Durante il funzionamento occorre prestare particolare attenzione ai bambini e alle persone vulnerabili.

Questo apparecchio non può essere utilizzato da bambini, persone con ridotte capacità fisiche o mentali, persone con poca esperienza o scarsa conoscenza a meno che non abbiano ricevuto le istruzioni necessarie sull'uso sicuro dell'apparecchio e compreso i danni che può provocare.

Se il cavo di alimentazione è danneggiato, deve essere sostituito dal nostro servizio di assistenza per evitare pericoli.

Non posizionare l'apparecchio direttamente sopra o sotto una presa elettrica.

AVVERTENZE:

Utilizzare questo parasole elettrico solo su una superficie orizzontale solida, assicurandosi che la base tocchi il terreno e sia stabile. (Se il parasole si inclina o cade, si attiva l'interruttore di arresto automatico.)

Utilizzare il parasole elettrico all'aperto, lontano da ostacoli come rami o oggetti che possono costituire un pericolo in presenza di calore, come mobili, tende o altri oggetti infiammabili.

1. **Non** utilizzare il riscaldamento elettrico in prossimità di un'area umida o di una piscina.

2. **Non** utilizzare in aree non ventilate.
3. **Non** utilizzare in aree dove sono depositati gas, benzina o altri prodotti infiammabili.
4. **Non** mandare prodotti attraverso la griglia del parasole elettrico, non ostruirla o coprirlo.
5. **Non** toccare il parasole mentre è in funzione.
6. **Non** lasciare l'apparecchio in funzione incustodito, specialmente quando bambini o animali domestici si trovano nelle vicinanze.
7. L'unità raggiunge una temperatura elevata durante il funzionamento. Rimane caldo per qualche tempo anche dopo lo spegnimento. Può quindi essere rischioso toccare il dispositivo durante questo periodo.
8. **Non** posizionare l'unità vicino a tende o altri materiali combustibili. Pericolo di incendio.
9. **Non** coprire l'unità durante il funzionamento o immediatamente dopo lo spegnimento.
10. **Non** avvolgere il cavo di alimentazione intorno all'elemento riscaldante elettrico.
11. Il dispositivo deve essere trasportato con cautela, evitando scosse o urti.
12. Se l'apparecchio è danneggiato, deve essere riparato da un tecnico qualificato.
13. Quando il cavo di alimentazione è danneggiato, deve essere sostituito da un tecnico autorizzato o da una persona competente per evitare pericoli.
14. Questo apparecchio è destinato unicamente all'uso domestico.
15. Se ne sconsiglia l'uso in un cantiere, dove sono presenti molti oggetti infiammabili.
16. L'unità raggiunge una temperatura elevata durante il funzionamento. Scollegare l'apparecchio e aspettare che si raffreddi prima di pulirlo.
17. **Non** utilizzare l'apparecchio in presenza di gas pericolosi nell'aria.
18. **Non** utilizzare l'apparecchio per far asciugare asciugamani o indumenti.
19. **Non** utilizzare l'apparecchio come elemento di una sauna.
20. **Non** immergere l'apparecchio nell'acqua durante la sua pulizia.
21. L'apparecchio deve essere collegato a una presa visibile e di facile accesso.
22. Durante i primi minuti di funzionamento, sulla superficie dell'elemento riscaldante possono apparire uno o due punti neri. Si tratta di un evento normale, e non dovrebbe influire sulle prestazioni dell'apparecchio.
23. **ATTENZIONE:** Questo apparecchio non è dotato di un sistema di controllo della temperatura esterna.
24. **Non** posizionare l'apparecchio direttamente sopra o sotto una presa elettrica.
25. L'apparecchio deve essere installato attenendosi alle istruzioni per l'uso.
26. Durante il montaggio tenere l'apparecchio lontano da fonti di calore e materiali infiammabili.
27. L'apparecchio deve essere sorvegliato da un adulto quando viene utilizzato da un bambino.
28. **ATTENZIONE:** Per evitare che l'apparecchio si surriscaldi, non coprirlo durante l'uso!
29. Dopo aver spento l'apparecchio, bisogna aspettare che questo si sia raffreddato completamente per coprirlo.
30. **ATTENZIONE:** Non utilizzare l'apparecchio con programmatori, timer o altri dispositivi che permettano di accenderlo automaticamente.
31. **ATTENZIONE:** Al fine di evitare pericoli dovuti al riarmo involontario dell'interruttore termico, questo dispositivo non deve essere alimentato da un interruttore esterno, ad esempio un timer, o collegato a un circuito che viene regolarmente messo sotto tensione e fuori tensione dal fornitore di energia elettrica.



Questo simbolo di avvertimento significa che la superficie è calda e si devono prendere precauzioni.

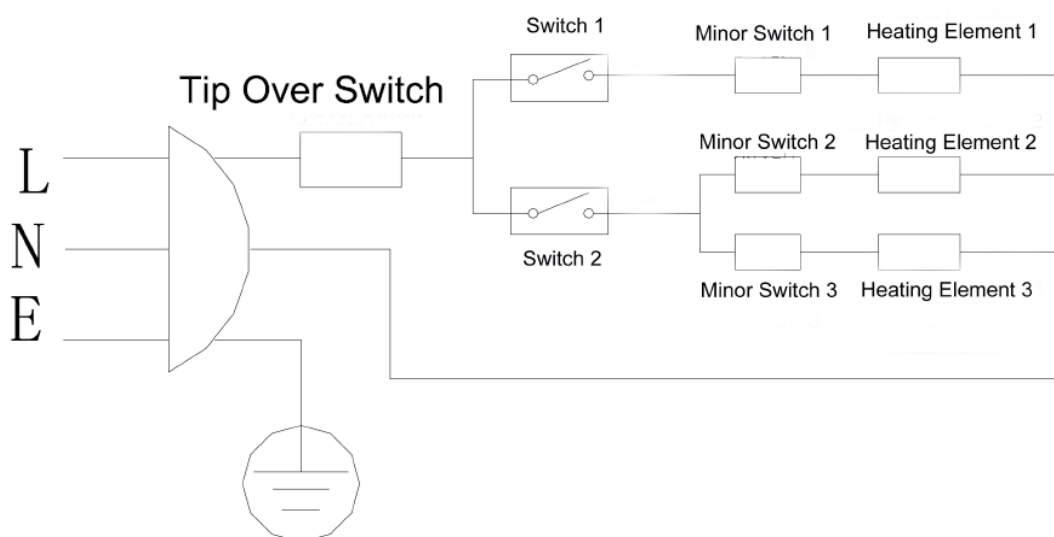


Questo simbolo di avvertimento significa che l'apparecchio di riscaldamento non deve essere coperto.

XIII. CARATTERISTICHE TECNICHE

Modello	8522059 - BARI 3 TETES - ZHQ2028
Potenza	650/1300/2000W
Voltaggio	220-240 V
Frequenza	50 Hz
Classe:	I
IP	IP 34
Fatto da : Zhuhai Special Economic Zone Runwin Electric Co., Ltd	
Importato da: FAVEX S.A 75016 Paris , France	

Schema del circuito elettrico:



Cura e manutenzione

- Anche se il parasole riscaldante è impermeabile, evitare di usarlo quando piove. Quando il cavo di alimentazione è scollegato, pulire l'esterno della testa alogena con un panno asciutto. Non utilizzare mai detergenti corrosivi o solventi. Non immergere mai la testa dell'elemento riscaldante in acqua.
- La manutenzione e le riparazioni, compresa la sostituzione del tubo di riscaldamento alogeno, devono essere effettuate da una persona competente.
- L'apparecchio è garantito per 2 anni.
- L'uso improprio o la modifica del dispositivo annullerà la garanzia.

Cura e protezione

Si consiglia di utilizzare una copertura protettiva o una copertura quando l'ombrellone non è in uso.

L'ombrellone deve essere sempre freddo, pulito e perfettamente asciutto prima di indossare una copertura. Ciò è particolarmente importante prima dell'archiviazione a lungo termine.

Non utilizzare mai un detergente abrasivo sul parasole.

Le parti protette dal produttore, nonché qualsiasi trasformazione del dispositivo da parte del suo utente, senza l'accordo del produttore o del suo rappresentante autorizzato, potrebbero rivelarsi molto pericolose e comportare l'immediata sospensione della garanzia e sono severamente vietate.

XIV. DICAS DE SEGURANÇA IMPORTANTES

Obrigado por ter escolhido o nosso aquecedor de exterior elétrico. Este manual de utilização fornece-lhe informações indispensáveis à utilização e manutenção corretas do seu novo produto. Despenda algum tempo a ler com atenção estas informações e a familiarizar-se com o funcionamento do seu aquecedor de exterior elétrico.

1. Desembale o aquecedor elétrico: verifique que todas as peças estão presentes e em bom estado.
2. Utilize os planos detalhados em fotografia para seguir a montagem do aquecedor de exterior. Não ligue o aparelho à tomada elétrica se a montagem não estiver terminada.
3. Não ligue o aparelho à tomada elétrica se uma das partes do cabo de alimentação estiver danificada.

ATENÇÃO: Algumas partes do aquecedor de exterior podem estar muito quentes. Não toque no aparelho enquanto estiver em funcionamento.

A instalação deve ser sempre efetuada por uma pessoa qualificada.

O aparelho deve ser escrupulosamente ligado a uma tomada com ligação à terra.

O aparelho deve estar afastado de substâncias inflamáveis.

O aparelho está equipado com um dispositivo de segurança com grelha. Esta destina-se apenas a deter objetos grandes. **Nunca** utilizar o aparelho sem a grelha de proteção.

Deve afastar as crianças do aparelho. Se estiverem na proximidade do aparelho deve monitorizá-las de forma contínua.

Atenção: Algumas partes acessíveis podem estar quentes e causar lesões.

Deve prestar uma atenção especial às crianças e às pessoas vulneráveis durante o funcionamento do aparelho.

Este aparelho não pode ser utilizado por crianças, pessoas com capacidades físicas ou mentais reduzidas, e pessoas com pouca experiência ou conhecimentos, exceto se tiverem recebido as instruções necessárias relativas à utilização do aparelho em condições de segurança e tenham compreendido os danos que o mesmo pode causar.

Se o cabo de alimentação estiver danificado deve ser substituído pelo nosso serviço pós-venda para evitar riscos.

Não colocar o aparelho imediatamente acima ou abaixo de uma tomada elétrica.

ADVERTÊNCIA:

Utilizar este aquecedor de exterior elétrico apenas sobre uma superfície horizontal firme certificando-se de que a base toca no solo e que está devidamente estável. (Se o aquecedor de exterior elétrico estiver inclinado ou cair, o interruptor de paragem automática é ativado.)

Utilizar o aquecedor de exterior elétrico no exterior, afastado de qualquer obstrução, como ramos ou objetos que representem um perigo na presença de calor, como móveis, cortinas ou outros objetos inflamáveis.

1. **Não** utilizar o aquecedor elétrico junto de uma zona molhada ou de uma piscina.
2. **Não** utilizar numa zona não ventilada.

3. **Não** utilizar numa zona onde exista gás, gasolina ou outros produtos inflamáveis armazenados.
4. **Não** atirar objetos para a grelha do aquecedor de exterior elétrico, nem a obstruir ou cobrir.
5. **Não** tocar no aquecedor de exterior elétrico enquanto estiver em funcionamento.
6. **Não** deixar o aparelho a funcionar sem vigilância, em particular quando existirem crianças ou animais na proximidade.
7. **O** aparelho está a alta temperatura durante o funcionamento. **Permanece quente** durante algum tempo mesmo depois de desligado. Desta forma, corre um risco potencial se tocar no aparelho durante este período.
8. **Não** colocar a unidade próxima de cortinas ou de outros materiais combustíveis. Pode in correr numrisco de incêndio.
9. **Não** cobrir a unidade durante o funcionamento ou imediatamente depois de desligada.
10. **Não** enrolar o cabo de alimentação à volta do aquecedor elétrico.
11. **O** aparelho deve ser transportado com prudência, evitando que seja abanado ou sujeito a pancadas.
12. **Se** o aparelho for danificado, deve ser reparado por um profissional.
13. **Quando** o cabo de alimentação estiver danificado, deve ser substituído por um agente autorizado ou uma pessoa qualificada para evitar danos.
14. Este aparelho destina-se apenas a uma utilização familiar.
15. **Não** é recomendado utilizá-lo em locais com obras em curso onde existam vários objetos inflamáveis.
16. **O** aparelho está a alta temperatura durante o funcionamento. **Desligue** o aparelho e espere que arrefeça antes de o limpar.
17. **Não** utilizar o aparelho na presença de gases perigosos no ar.
18. **Não** utilizar o aparelho para secar toalhas ou vestuário.
19. **Não** utilizar o aparelho como elemento de sauna.
20. **Não** imergir o aparelho na água durante a sua limpeza.
21. **O** aparelho deve ser ligado a uma tomada visível e de fácil acesso.
22. **Um** ou dois pontos negros podem aparecer na superfície do elemento de aquecimento durante os primeiros minutos da colocação em funcionamento. Isto é normal e não deve afetar o desempenho do aparelho.
23. **ATENÇÃO:** Este aparelho não está equipado com um sistema de controlo da temperatura exterior
24. **Não** colocar o aparelho imediatamente acima ou abaixo de uma tomada elétrica.
25. **O** aparelho deve ser instalado respeitando as instruções de utilização.
26. **Durante** a montagem, afaste o aparelho de todas as fontes de calor e de todos os materiais inflamáveis.
27. **O** aparelho deve ser supervisionado por um adulto quando estiver a ser utilizado por uma criança.
28. **ATENÇÃO:** Para evitar o sobreaquecimento do aparelho, não o cobrir durante a utilização!
29. **Depois** de ter desligado o aparelho, deve esperar que arrefeça completamente antes de o cobrir.
30. **ATENÇÃO:** Não utilizar o aparelho com um programador, temporizador ou qualquer outro dispositivo que o permita ligar automaticamente.

31. **ATENÇÃO:** A fim de evitar qualquer perigo devido ao rearmamento súbito do corta-circuito térmico, este aparelho não deve ser alimentado através de um interruptor externo, como um temporizador, ou ser ligado a um circuito que seja regularmente ligado e desligado pelo fornecedor de eletricidade.



Este símbolo de advertência significa que a superfície está quente e requer precauções.

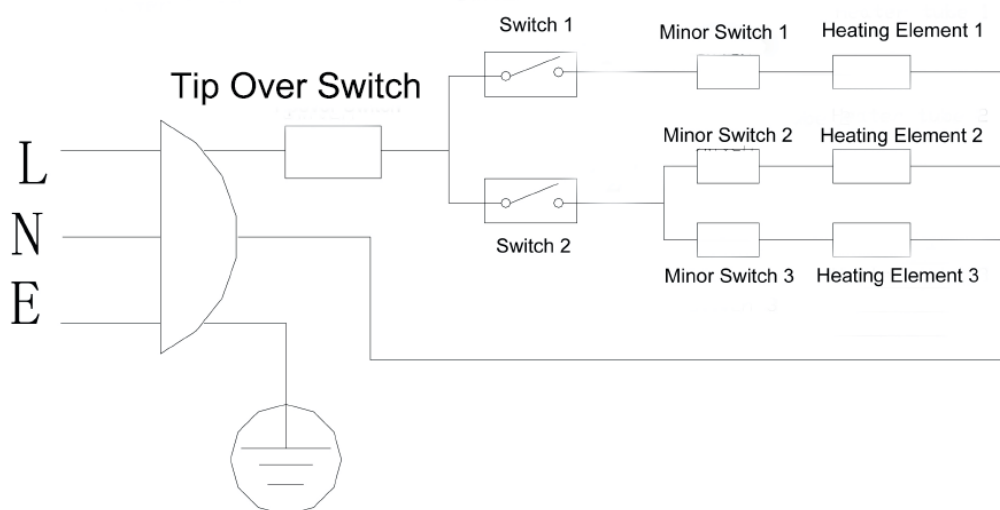


Este símbolo de advertência significa que o aparelho de aquecimento não deve ser coberto.

XV. CARACTERÍSTICAS TÉCNICAS

MODELO	8522059 - BARI 3 TETES - ZHQ2028
POTÊNCIA	650/1300/2000W
VOLTAGEM	220-240 V
FREQUÊNCIA	50 Hz
CLASSE:	I
IP	IP 34
Feito por : Zhuhai Special Economic Zone Runwin Electric Co., Ltd	
Importado por: FAVEX S.A 75016 Paris , France	

Diagrama do circuito elétrico:



Cuidados e manutenção

- Ainda que o aquecedor de exterior seja impermeável, evite utilizá-lo quando chove. Quando o cabo de alimentação estiver desligado, limpar o exterior da cabeça de halogénio com um pano seco. Nunca utilizar produtos de limpeza corrosivos ou solventes. Nunca imergir a cabeça de aquecimento na água.
- As tarefas de manutenção e as reparações, incluindo a substituição do tubo de halogénio de aquecimento, devem ser efetuadas por uma pessoa qualificada.
- O seu aparelho tem uma garantia de 2 anos.
- Uma má utilização ou modificação do aparelho resulta na anulação da garantia.

Cuidados e proteção

Recomenda-se o uso de uma capa ou capa protetora quando o guarda-sol não estiver em uso.

O guarda-sol deve estar sempre frio, limpo e perfeitamente seco antes de colocar uma capa. Isso é particularmente importante antes do armazenamento a longo prazo.

Nunca use um limpador abrasivo em seu guarda-sol.

As peças protegidas pelo fabricante, bem como qualquer transformação do dispositivo pelo usuário, sem o consentimento do fabricante ou de seu representante autorizado, podem revelar-se muito perigosas e levar à suspensão imediata da garantia e são estritamente proibidas.

BARI 3 têtes



FR

Cet appareil se recycle

REPRISE À LA LIVRAISON



OU

À DÉPOSER EN MAGASIN



OU

À DÉPOSER EN DÉCHÈTERIE



Points de collecte sur www.quefairedemesdechets.fr
Privilégiez la réparation ou le don de votre appareil !



LE TRI + FACILE



Si vous souhaitez jeter ce document, pensez à le trier.