

# MONROE PRO 3 SIK TURBO

GASGRILL/BARBEQUE À GAZ/BARBEQUE A GAS



837633

DE

GEBRAUCHSANLEITUNG

FR

MODE D'EMPLOI

IT

ISTRUZIONI PER L'USO

# INHALT

## **ZU DIESEM GASGRILL 3**

## **ZEICHEN IN DIESER ANLEITUNG 3**

## **GASGRILL AUSPACKEN 4**

SICHERHEITSHINWEISE  
BENÖTIGTES WERKZEUG/HILFSMITTEL  
TEILEBESCHREIBUNG  
LIEFERUMFANG

## **GASFLASCHE ANSCHLIESSEN 6**

SICHERHEITSHINWEISE  
BENÖTIGTES WERKZEUG/HILFSMITTEL  
MONTAGEABLAUF

## **GASGRILL BETREIBEN 8**

SICHERHEITSHINWEISE  
GASGRILL EINSCHALTEN  
GASGRILL AUSSCHALTEN  
INFRAROTBRENNER EINSCHALTEN  
SEITENKOCHER EINSCHALTEN  
SYMBOLERKLÄRUNG AUF DEM BEDIENPANEL  
ALLGEMEINE TIPPS ZUM GRILLEN  
HEAT RANGE  
TURBO ZONE  
SWITCH GRID  
SIMPLE CLEAN  
ERSTHILFE MASSNAHMEN

## **GASGRILL REINIGEN/WARTEN 14**

SICHERHEITSHINWEISE

## **AUFBEWAHRUNG/TRANSPORT 15**

SICHERHEITSHINWEISE

## **ENTSORGEN 15**

## **TECHNISCHE DATEN 16**

## **GARANTIE 17**

## ZU DIESEM GASGRILL

### Herzlichen Glückwunsch zur Wahl eines ENDERS-Produkts!

Sie haben die Sicherheit und Gewissheit, ein Produkt eines der führenden europäischen Hersteller erworben zu haben! Diese Bedienungsanleitung kann auch im PDF-Format von unserer Internetseite [www.enders-germany.com](http://www.enders-germany.com) heruntergeladen werden.

Bewahren Sie diese Anleitung zum späteren Nachlesen auf. Bei Weitergabe des Artikels ist auch diese Anleitung mitzugeben.

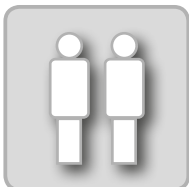
Lesen Sie die Bedienungsanleitung und besonders die Sicherheitshinweise vor Inbetriebnahme des Gerätes aufmerksam durch und beachten Sie diese.

### Wir wünschen Ihnen viel Freude mit Ihrem ENDERS-Produkt!

## ZEICHEN IN DIESER ANLEITUNG



Dieses Zeichen steht für das Signalwort **ACHTUNG** und warnt Sie vor möglichen Verletzungen oder Sachschäden sowie Beschädigungen am Gerät.



Lassen Sie sich von einer zweiten Person an dieser Stelle helfen.



Nützliche Tipps und Informationen.



Tragen Sie bei der Montage Sicherheitshandschuhe, um Schnittverletzungen zu vermeiden



Werkzeuge werden benötigt. Maulschlüssel sowie Schraubendreher werden benötigt.



Benutzen Sie beim Öffnen der Verpackung keinen Cutter oder ähnliche scharfe Gegenstände, um Kratzer am Gerät zu vermeiden.



Legen Sie während der Montage eine weiche Unterlage unter die Bauteile, um ebenfalls Kratzer und Beschädigungen zu vermeiden.

# GASGRILL AUSPACKEN

## SICHERHEITSHINWEISE



- Trotz sorgfältiger Verarbeitung aller Einzelteile, können einzelne Bauteile scharfkantig sein. Tragen Sie deshalb Sicherheitshandschuhe um Schnittverletzungen zu vermeiden.
- Lebensgefahr durch Ersticken/Verschlucken. Halten Sie das Verpackungsmaterial von Kindern fern und entsorgen Sie es sofort. Bewahren Sie auch Kleinteile außerhalb von deren Reichweite auf.

## BENÖTIGTES WERKZEUG/HILFSMITTEL



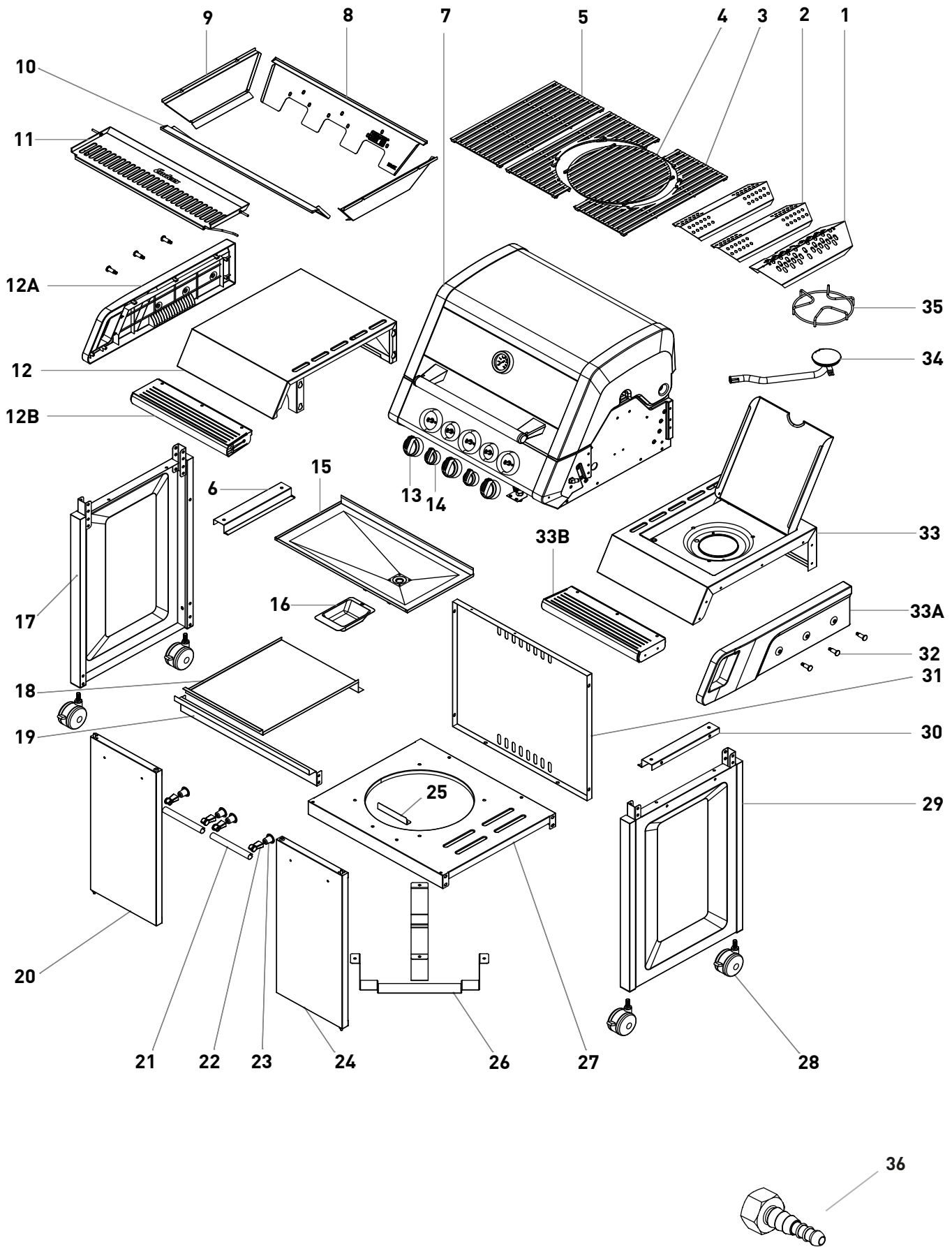
## TEILEBESCHREIBUNG

Nr.	Menge
1	1
2	2
3	2
4	1
5	1
6	1
7	1
8	1
9	2
10	1
11	1
12	1
12A	1
12B	1
13	3
14	2
15	1
16	1
17	1
18	1
19	1
20	1
21	2
22	4
23	4

Nr.	Menge
24	1
25	1
26	2
27	1
28	4
29	1
30	1
31	1
32	6
33	1
33A	1
33B	1
34	1
35	1
36	1

A	40
B	2
C	18
D	4
E	6
F	6
G	1
H	1

LIEFERUMFANG



# GASFLASCHE ANSCHLIESSEN

## SICHERHEITSHINWEISE



### BRAND- UND EXPLOSIONSGEFAHR

- Der Gasgrill darf nur mit einem Druckregler betrieben werden. Der Druckregler ist für den Betrieb mit Flüssiggas werkseitig korrekt eingestellt. Lesen und beachten Sie auch die separat dem Druckregler beiliegenden Montage- und Anwendungshinweise.
- Der Gasschlauch muss ggf. ausgetauscht werden, wenn entsprechende nationale Bestimmungen oder die Gültigkeitsdauer der Schlauchleitung dieses erfordern.
- Gasschlauch und Druckregler müssen in regelmäßigen Abständen ausgetauscht werden. (Siehe hierzu REINIGEN/WARTEN.)
- Lassen Sie sich beim Kauf oder Mieten der Gasflasche im Fachhandel beraten.
- Achten Sie darauf, dass sich keine Zündquellen, offenes Feuer o.Ä. in der Nähe befinden, wenn Sie die Gasflasche anschließen oder austauschen.
- Achten Sie darauf, dass der Gasschlauch nicht geknickt wird oder scheuert und in seiner ganzen Länge zugänglich ist.
- Prüfen Sie nach der Montage der Gasflasche alle Verbindungsstellen mit einem handelsüblichen Lecksuchspray oder Seifenwasser auf Dichtheit. Sofern keine Leckstellen vorhanden sind reinigen Sie die Anschlüsse nach Prüfung mit Wasser.
- Eine Dichtigkeitsprüfung mit offener Flamme ist strengstens untersagt!

## BENÖTIGTES WERKZEUG/HILFSMITTEL



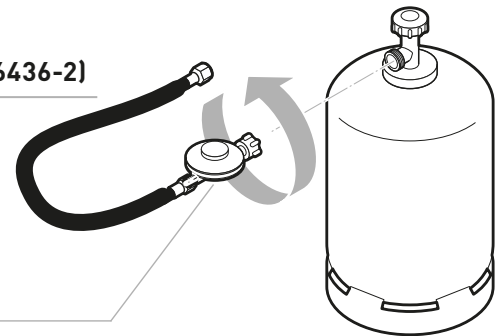
## MONTAGEABLAUF



MONTAGEABLAUF

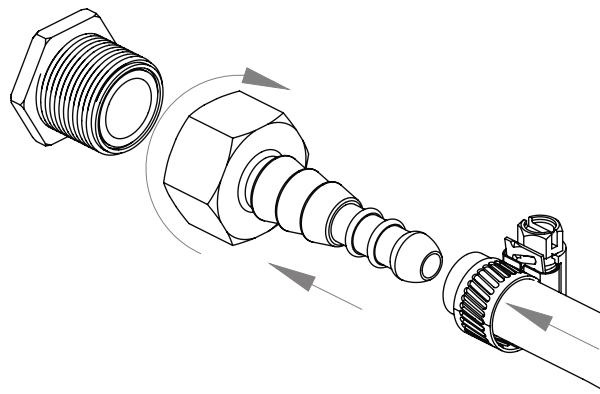


**Überwurfmutter des Schlauches (EN 16436-2)**



**Druckregler DIN EN 16129, Typ 694**

1. Schrauben Sie den Druckregler handfest auf das Gewinde der Gaskartusche. Benutzen Sie hier kein Werkzeug, um Beschädigungen an der Dichtung zu vermeiden.
2. Schrauben Sie den Adapter handfest an den Gasanschluss des Grillgerätes.
3. Danach stecken Sie den Schlauch auf die Tülle des Druckreglers das andere Schlauchende auf die Tülle des Adapters und fixieren es ebenfalls mit Hilfe der Schlauchschelle.
4. Sprühen Sie alle Dichtstellen mit handelsüblichem Lecksuchspray ein oder pinseln Sie sie mit Seifenwasser (Verhältnis 1 Teil Seife/3 Teile Wasser) ein. Drehen Sie das Ventil der Gaskartusche auf. An undichten Stellen zeigen sich Blasen. Drehen Sie das Ventil der Gaskartusche wieder zu und beheben Sie den Fehler. Danach wiederholen Sie Schritt 5 bis alle Undichtigkeiten behoben sind.



**ACHTUNG**

Gasflaschen mit einem maximalen Maß von  $\varnothing$  30 x 59 cm können verwendet und im Grill aufgestellt werden. Größere Gasflaschen können neben dem Grill platziert werden.

# GASGRILL BETREIBEN

## SICHERHEITSHINWEISE



**Bevor Sie mit dem Grillen anfangen, sollte der Sicherheitsgedanke immer an vorderster Stelle stehen. Vor jedem Grillen sind daher einige Sicherheitsprüfungen zu beachten.**

### VERWENDUNGSZWECK

- Der Gasgrill darf nur zum Grillen im Freien verwendet werden.
- Dieses Gerät ist nicht für die Benutzung durch Kinder und Personen mit eingeschränkter Fähigkeit, Geräte zu bedienen, vorgesehen. Es darf nur von Personen benutzt werden, die in der Lage sind, das Gerät sicher zu bedienen.
- Die Flächen des Gasgrills können während des Betriebs sehr heiß werden. Warnen Sie umstehende Personen und halten Sie Kinder fern.
- Die Seitenablagen sind nicht für den direkten Kontakt mit Lebensmitteln vorgesehen.
- Tragen Sie Schutzhandschuhe beim Umgang mit heißen Komponenten.

### BRAND- UND EXPLOSIONSGEFAHR

#### Vermeidung von Fettbrand:

- Fette und Öle können sich im hoch erhitzten Zustand selbstentzünden. Bei unzureichender Reinigung fängt das angesammelte Fett Feuer, welches zu einem sogenannten Fettbrand im Grill führen kann.
- Tupfen Sie überschüssiges Fett/Marinade vor dem Grillen vom Grillgut ab. Das vermindert nicht den Geschmack des Grillguts, sondern dient ausschließlich dazu Fettbrand zu vermeiden.
- Reinigen Sie das Gerät regelmäßig von Fettablagerungen! Achten Sie dabei besonders auf Fettablagerungen an den Innenseiten der Brennkammer, Flammabdeckungen, Fettschublade und der Fettauffangschale.
- Brennendes, heißes oder rauchendes Fett/Öl niemals mit Wasser löschen.

#### Umgang mit Gasanlage/Gasgrill:

- Halten Sie den Grill von Feuchtigkeit, Spritzwasser, etc. fern.


- Rauchen Sie nicht beim Umgang mit der Gasanlage. Stellen Sie die Gasflasche nicht in der Nähe von offenem Feuer ab.
- Benutzen Sie den Gasgrill nur im Freien. Achten Sie darauf, dass der Gasgrill windgeschützt steht.
- Stellen Sie den Gasgrill auf eine ebene, stabile und feuerfeste Fläche.
- Das Gerät darf während des Betriebes nicht bewegt werden. Blockieren Sie die Räder, indem Sie den Feststeller herunterdrücken.
- Prüfen Sie den Schlauch und den Druckregler vor jedem Betrieb auf Risse und Beschädigungen. Nehmen Sie den Gasgrill nicht in Betrieb, wenn Druckregler, Schlauch oder Gasflasche defekt oder undicht sind.
- Lassen Sie den Gasgrill während des Betriebs nicht unbeaufsichtigt.
- Zum Schutz gegen versehentlich ausströmendes Gas sollte das Flaschenventil auf der Gasflasche nur dann geöffnet sein, wenn der Gasgrill in Betrieb ist.
- Nach Gebrauch und vor jedem Stellplatzwechsel muss der Gasgrill ausgeschaltet und das Ventil der Gasflasche zuge dreht werden.
- Um Überhitzungen zu vermeiden, darf die Grillfläche nicht komplett mit Alufolie oder Ähnlichem abgedeckt werden. Besitzen Sie eine Gusswendepatte, darf diese, wie in der dazugehörigen Anleitung beschrieben, genutzt werden. Verwenden Sie dabei nur original Enders-Produkte.
- Halten Sie während des Betriebes einen sicheren Abstand zu brennbaren und hitzeempfindlichen Materialien ein. Der Abstand darf nicht geringer als 1 m sein.
- Achten Sie darauf, dass sich über dem Gasgrill keine Gegenstände oder Gebäudeteile unterhalb einer Höhe von 2 m befinden.
- Achten Sie darauf, dass die Belüftungsöffnungen des Gasflaschenaufstellraumes nicht verdeckt sind.
- Drehen Sie bei Gasaustritt oder einer Störung sofort das Ventil der Gasflasche zu.
- Schützen Sie die Gasflasche vor starker Sonneneinstrahlung. Die Temperatur darf 40 °C nicht überschreiten.





## GASGRILL EINSCHALTEN



Bevor Sie auf dem Gasgrill das erste Mal grillen, lassen Sie die Brenner für 15 Minuten ohne Grillgut brennen, um Konservierungsrückstände zu entfernen. Es kann zu einer leichten Geruchsentwicklung kommen. Sorgen Sie für ausreichende Belüftung. Die Farbe der Haube und der Brennkammer des Gasgrills kann sich leicht verändern. Dies ist ein natürlicher Prozess und kein Grund zur Beanstandung.

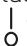
1. Öffnen Sie den Deckel Ihres Grills.
2. Sie können die Brenner unabhängig voneinander zünden.
3. Drehen Sie alle Stellknöpfe im Uhrzeigersinn in die AUS-Position „“ und öffnen Sie dann erst das Ventil der Gasflasche!

4. Drücken und halten Sie einen der Stellknöpfe und drehen ihn entgegen dem Uhrzeigersinn auf die größte Stufe „+“. Dabei ist ein CLICK zu hören. Der Brenner zündet. Sollte der Brenner nicht zünden drehen Sie den Knopf wieder zurück auf die AUS-Position „“ und wiederholen Sie diese Schritte 3 bis 4 Mal.

5. **ACHTUNG:** Zündet der Brenner nicht, stellen Sie den Stellknopf im Uhrzeigersinn in die AUS-Position „“ und drehen das Ventil der Gasflasche zu. Warten Sie 5 Minuten und beginnen Sie, nach erneutem Öffnen des Ventils der Gasflasche, bei Schritt 4.
6. Wenn der eine Brenner gezündet hat, wiederholen Sie Schritt 4, um die anderen Brenner zu zünden.
7. Regulieren Sie die Wärme, indem Sie den Stellknopf auf eine beliebige Einstellung zwischen der größten Stufe „+“ und der niedrigsten Stufe „-“ drehen.

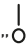

## GASGRILL AUSSCHALTEN

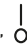



Um den Grill außer Betrieb zu nehmen, schließen Sie das Ventil der Gasflasche und drehen alle Stellknöpfe in die AUS-Position „“.

## INFRAROTBRENNER EINSCHALTEN



1. Öffnen Sie die Garhaube und drehen Sie alle Regulierknöpfe auf die AUS-Position „“ und öffnen Sie dann erst das Ventil der Gasflasche.
2. Drücken und halten Sie den Stellknopf des Infrarotbrenners und drehen Sie ihn gegen den Uhrzeigersinn auf die höchste Stufe. (Dabei ist ein CLICK zu hören). Der Brenner zündet. Wenn der Brenner nicht zündet, wiederholen Sie diesen Schritt 3 bis 4 mal.
3. **ACHTUNG:** Zündet der Brenner nicht, stellen Sie den Stellknopf im Uhrzeigersinn in die AUS-Position „“ und drehen das Ventil der Gasflasche zu. Warten Sie 5 Minuten und beginnen Sie bei Schritt 1.


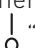
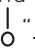
4. Um den Infrarotbrenner außer Betrieb zu nehmen, drehen Sie den Stellknopf in die AUS-Position „“. Um den kompletten Grill außer Betrieb zu nehmen, schließen Sie das Ventil der Gasflasche und drehen Sie alle Stellknöpfe in die AUS-Position „“.

**ACHTUNG!**

Der Infrarotbrenner darf nicht zur gleichen Zeit, wie die anderen Brenner, verwendet werden.

## SEITENKOCHER EINSCHALTEN



1. Öffnen Sie zuerst den Deckel des Seitenkochers.
2. Zum Einschalten des Seitenkochers gehen Sie wie in den Punkten 3 bis 5 des Kapitels „GASGRILL EINSCHALTEN“ beschrieben, vor.
3. **ACHTUNG:** Zündet der Brenner nicht, stellen Sie den Stellknopf im Uhrzeigersinn in die AUS-Position „“ und drehen das Ventil der Gasflasche zu. Warten Sie 5 Minuten und beginnen Sie bei Schritt 2.
4. Um den Kocher außer Betrieb zu nehmen, drehen Sie den Stellknopf in die AUS-Position „“. Um den kompletten Grill außer Betrieb zu nehmen, schließen Sie das Ventil der Gasflasche und drehen Sie alle Stellknöpfe in die AUS-Position „“.

**ACHTUNG!** Den Seitenkocher nie bei geschlossenem Deckel zünden! Schließen Sie niemals den Deckel des Seitenkochers, solange dieser in Betrieb ist.

Verwenden Sie auf dem Seitenkocher nur einen Topf mit mindestens 14 cm und maximal 24 cm Durchmesser.

---

## SYMBOLERKLÄRUNG AUF DEM BEDIENPANEL



Mit diesem Knopf starten und regulieren Sie den zweiten Brenner von links.



**Grillzone**

Diese Symbole zeigen Ihnen die verschiedenen Grillzonen an, die sie einzeln am Gerät regulieren können.



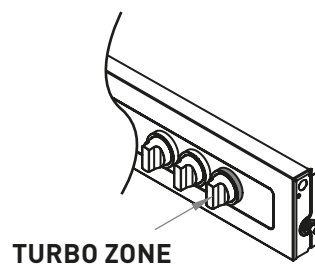
**Infrarotbrenner**

Starten und regulieren Sie den Infrarotbrenner an Ihrem Gasgrill.



**Seitenkocher**

Starten und regulieren Sie den Seitenkocher an Ihrem Gasgrill.



**TURBO ZONE**

## ALLGEMEINE TIPPS ZUM GRILLEN



- Der Gasgrill ist ein multifunktionales Gerät. Sie können Fleisch, Fisch, Gemüse und Früchte nicht nur grillen, sondern auch garen. Die Temperatur kann mit den Stellknöpfen jederzeit den Bedürfnissen angepasst und am Thermometer überwacht werden.
- Bei geschlossener Haube können Sie Ihren Gasgrill auch wie einen Backofen nutzen. Besonders in diesem Fall darf die Temperatur nicht zu hoch sein.

## HEAT RANGE



Das Enders Brennersystem HEAT RANGE der MONROE PRO Serie bietet durch eine Veränderung der Brennerarchitektur und durch die geschützte U-Technologie eine optimale Hitzeverteilung auf dem Grillrost bis in die Randzonen. Das neue Brennersystem besteht aus optimierten Edelstahlbrennern und Flammenabdeckungen. Im Detail bietet das Brennersystem HEAT RANGE konstante Temperaturen von 80 °C (ideal für Niedrigtemperaturgaren) bis zu 300 °C im Garraum. Direkt am Rost werden Temperaturen von bis zu 400 °C erreicht.

Das Niedrigtemperaturgaren eignet sich vor allem für empfindliche Fleischsorten wie Filet oder Roastbeef. Durch den schonenden Garprozess erhalten Sie saftig-deftige Grillergebnisse.

Das HEAT RANGE Brennersystem bietet zudem eine gleichmäßige Hitzeverteilung über die gesamte Grillfläche bis in den vorderen Bereich. Aufgrund der neuen Flammenabdeckungen werden Flare-Ups minimiert. Ein weiterer Vorteil des Brennersystems ist die kurze Aufheizzeit zur maximalen Grilltemperatur.

## TURBO ZONE



Endlich ein Gasgrill, auf dem auch saftige Steaks exzellent gelingen – dank der TURBO ZONE. Denn ein gutes Steak benötigt für kurze Zeit Höchsttemperatur, damit sich intensive Röststoffe und Grillaromen am Fleisch bilden. Die TURBO ZONE ist leicht bedienbar – einfach aufdrehen und das scharfe Angrillen des Steaks kann beginnen.

- frei regulierbar – blitzschnell von Niedrigst- auf Höchsttemperatur
- einfach den roten Knopf aufdrehen und die TURBO ZONE reagiert sofort
- die Höchsttemperatur erzeugt Röststoffe am Fleisch, es bleibt wesentlich saftiger und wird geschmackvoller
- sparsam: Die TURBO ZONE verbraucht nicht mehr Gas als herkömmliche Grillzonen
- das Grillen in unterschiedlichen Hitzezonen ermöglicht ein perfektes Ergebnis für jeden Fleischtyp
- klar erkennbar durch sichtbar rot abstrahlende Flammenabdeckung

## SWITCH GRID



Mit dem SWITCH GRID wird Ihr Grill zu einem Multifunktionsgerät. Der massive, emaillierte Gussrost mit einfach herausnehmbarem Rundelement bietet vielfältige Grillmöglichkeiten durch passende Einsätze von Enders. Neben der Kombination mit verschiedenen Einsätzen ist das SWITCH GRID auch als klassischer Grillrost verwendbar.

Profitieren Sie dabei von den besonderen Eigenschaften des Gusseisens. Eine gleichmäßige Hitzeverteilung sorgt für optimale Ergebnisse auf Ihrem Enders Gasgrill.

### VORHEIZEN

- Das Switch Grid muss bei geschlossener Haube ausreichend vorgeheizt (ca. 15-20 Minuten) werden, damit sich die Materialvorteile des Gusseisens entfalten können.

### REINIGUNG

- Schrecken Sie das heiße SWITCH GRID nicht mit kaltem Wasser ab. Grobe Verunreinigungen auf dem emaillierten Gussrost können mithilfe einer Bürste entfernt werden. Wir empfehlen Ihnen die Reinigung mit unserem Enders Grillrost-Reiniger. Alternativ kann der Grillrost mit mildem, warmem Seifenwasser gereinigt werden. Zum Entfernen angebackener Partikel empfiehlt sich vorheriges Einweichen. Anschließend sollte der Rost mit klarem Wasser abgespült werden.

---

## SIMPLE CLEAN



SIMPLE CLEAN ist die innovative Lösung von Enders für eine unkomplizierte und schnelle Reinigung des Gasgrills – ein paar Handgriffe genügen.

- die komplette Brennkammer und die Fettschubladen sind werkzeuglos entnehmbar

- Einzelteile sind aus Edelstahl und für die Spülmaschine geeignet
- das SIMPLE CLEAN Reinigungssystem von Enders (zum Patent angemeldet) vereinfacht somit die lästige Reinigung

## ERSTHILFE MASSNAHMEN

**MASSNAHMEN ZUR  
BRANDBEKÄMPFUNG**

- Bringen Sie umstehende Personen in Sicherheit! Drehen Sie, wenn möglich, das Ventil der Gasflasche zu. Kühlen Sie die Gasflasche mit Wasser. Achten Sie dabei auf Ihre Sicherheit! Eine spontane, explosionsartige Wiederentzündung ist möglich.
- Im Brandfall sollen gefüllte Druckgasbehälter aus dem brandgefährdeten Bereich entfernt werden. Ist dies nicht möglich, so sollen die Druckgasbehälter durch Besprühen mit Wasser o. a. geeigneten Mitteln aus geschützter Stellung vor zu starker Erhitzung bewahrt werden.

**MASSNAHMEN NACH EINATMEN VON GAS**

- Hohe Konzentrationen können Ersticken verursachen. Symptome können Verlust der Bewegungsfähigkeit und des Bewusstseins sein. Das Opfer bemerkt das Ersticken nicht. In niedrigen Konzentrationen können Schwindelgefühl, Kopfschmerz, Übelkeit und Koordinationsstörungen auftreten.
- Bringen Sie das Opfer an die frische Luft. Verständigen Sie einen Arzt oder den Rettungsdienst. Leiten Sie bei Atemstillstand Ersthilfemaßnahmen ein.

**MASSNAHMEN NACH GRÖßEREN VER-  
BRENNUNGEN ODER VERBRÜHUNGEN**

- Es besteht die akute Gefahr einer Unterkühlung und eines Schocks. Rufen Sie sofort den Rettungsdienst!
- Eventuellen Kleiderbrand sofort mit Wasser löschen oder die Flammen mit einer dicken Decke ersticken.
- Bei Verbrühungen: Kleidung sofort entfernen.
- Bei Verbrennungen: Kleidung am Körper lassen.
- Mit kaltem Wasser mindestens 15 Minuten kühlen, bis der Schmerz nachlässt.
- Den betroffenen Bereich mit einem sterilen Metalline-Brandtuch abdecken. Die mit Metalline beschichtete Seite auf die verletzte Haut auflegen und locker mit einer Mullbinde oder einem Dreieckstuch fixieren.
- Keine "Hausmittel" wie Salben, Puder, Öle, Desinfektionsmittel etc. anwenden!

**MASSNAHMEN NACH KLEINEREN VER-  
BRENNUNGEN ODER VERBRÜHUNGEN**

- Bei Verbrühungen: Kleidung sofort entfernen.
- Bei Verbrennungen: Kleidung nur entfernen, wenn sie nicht haftet.
- Mit kaltem Wasser mindestens 15 Minuten kühlen, bis der Schmerz nachlässt.
- Kleine Verbrennungen oder Verbrühungen ohne Blasenbildung an der Luft heilen lassen, nicht mit einem Pflaster oder Verband abdecken.

# GASGRILL REINIGEN/WARTEN

## SICHERHEITSHINWEISE



- Trotz sorgfältiger Verarbeitung aller Einzelteile, können einzelne Bauteile scharfkantig sein. Tragen Sie deshalb Sicherheitshandschuhe, um Schnittverletzungen zu vermeiden.
- Heiße Oberfläche: Warten Sie vor der Reinigung, bis der Gasgrill genügend abgekühlt ist.

### BRAND- UND EXPLOSIONSGEFAHR

#### Vermeidung von Fettbrand:

- Reinigen Sie vor jeder Benutzung das Gerät, um Fettablagerungen zu vermeiden. Achten Sie dabei besonders auf Fettablagerungen an den Innenseiten der Brennkammer, Flammabdeckungen, Fettschublade und der Fettauffangschale.
- Verwenden Sie keine brennbaren Reinigungsmittel.

#### Umgang mit Gasanlage/Gasgrill:

- Reparaturen und Wartungen an den gasfüh-

renden Teilen dürfen nur von hierfür autorisiertem Fachpersonal durchgeführt werden.

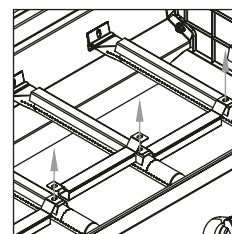
- Nehmen Sie keine Veränderungen am Gasgrill und am Druckregler vor. Der Schlauch muss nach 5 Jahren gewartet werden (siehe Herstellungsdatum auf dem Schlauch).
- Tauschen Sie den Druckregler und den Schlauch nach spätestens 10 Jahren, auch wenn keine äußerlichen Schäden zu erkennen sind. Achten Sie darauf, dass der Druckregler für Ihr Land und das verwendete Gas zugelassen und auf den korrekten Ausgangsdruck (siehe TECHNISCHE DATEN) eingestellt ist. Ein neuer Schlauch darf nicht länger als 1,5 m sein.
- An Bauteilen, die vom Hersteller versiegelt wurden, dürfen keine Manipulationen oder Veränderungen durchgeführt werden.
- Das Gas bildet zusammen mit Öl ein explosives Gemisch. Versuchen Sie niemals, schwergängige Ventile und Regulierknöpfe mit Öl oder Kriechöl leichtgängig zu machen.
- Die Brenner können zur Reinigung entnommen dürfen aber nicht untereinander getauscht werden. **ACHTUNG!** Brenner der TURBO ZONE müssen auch dort wieder installiert werden.



- Tupfen Sie überschüssiges Fett/Marinade vor dem Grillen vom Grillgut ab. Das vermindert nicht den Geschmack des Grillguts, sondern dient ausschließlich dazu Fettbrand zu vermeiden.

- Reinigen Sie den Grill nach jedem Gebrauch. Achten Sie dabei besonders auf Fettablagerungen an den Innenseiten der Brennkammer, Flammabdeckungen, Fettschublade und der Fettauffangschale.
- Verwenden Sie keine scheuernden und chlorhaltigen Reinigungsmittel.
- Ziehen Sie die Fettschublade und die Fettauffangschale heraus und entsorgen Sie das Fett umweltgerecht.
- Wischen Sie die Flächen mit einem feuchten Lappen ab oder spülen Sie sie heiß ab. Verwenden Sie bei Bedarf ein mildes Reinigungsmittel. Spülen Sie mit Wasser nach und trocknen Sie alle Flächen mit einem Microfasertuch.
- Bei Verwendung eines milden Reinigungsmittels sollten Sie zusätzlich auf die Hinweise/Produktinformationen des Herstellers achten, um Beschädigungen an der Oberfläche zu vermeiden.

- Lassen Sie das Gerät vor dem nächsten Betrieb vollständig trocknen.
- Ist in Ausnahmefällen das Brennerrohr verstopft, so ist dieses mit einer Nadel oder einem Pfeifenreiniger freizumachen.
- Das Brennerrohr zum Reinigen lösen:



1. Schrauben lösen und Befestigung abheben.

2. Brennerrohr entnehmen.

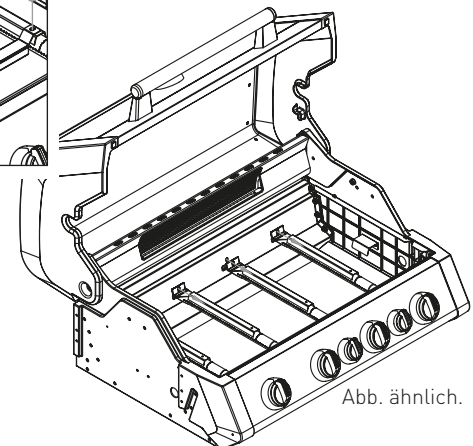


Abb. ähnlich.

# AUFBEWARTUNG/TRANSPORT

## SICHERHEITSHINWEISE



### BRAND- UND EXPLOSIONSGEFAHR

- Bewahren Sie die Gasflasche außerhalb der Reichweite von Kindern auf.
- Halten Sie die Gasflasche von brennbaren Gasen und anderen brandfördernden Stoffen fern.
- Ausströmendes Flüssiggas ist schwerer als Luft und sinkt zu Boden. Bewahren Sie die Gasflasche nicht im Haus, unter Erdgleiche (z.B. Keller, Schacht, Tiefgarage etc.) oder an unbelüfteten Plätzen auf, an denen sich ausströmendes Gas sammeln könnte.
- Schützen Sie die Gasflasche vor direkter Sonneneinstrahlung und anderen Wärmequellen.
- Lagern Sie die Gasflasche bei weniger als 40 °C an einem gut gelüfteten, schattigen Ort und gegen Witterungseinflüsse geschützt.
- Lagern Sie die Gasflasche stehend und gegen Umfallen gesichert.
- Diese Aufbewahrungshinweise gelten auch für leere Gasflaschen, da diese immer noch eine Restmenge Flüssiggas enthalten.
- Transportieren Sie die Gasflasche möglichst nicht in Fahrzeugen, deren Laderaum nicht von der Fahrerkabine getrennt ist. Der Fahrer muss die möglichen Gefahren der Ladung kennen und er muss wissen, was bei einem Unfall oder Notfall zu tun ist.
- Transportieren Sie die Gasflasche stehend sowie gegen Umfallen und Verrutschen gesichert.
- Achten Sie darauf, dass das Ventil der Gasflasche geschlossen und dicht ist.
- Fragen Sie Ihren Gashändler nach aktuellen nationalen Anforderungen und Hinweisen.



- Bewahren Sie das Gerät in einem frostfreien und trockenem Raum auf. Schließen Sie die Grillhaube und decken Sie das Gerät mit der Wetterschutzhülle ab, um Verschmutzungen und Beschädigungen zu vermeiden.
- Zum platzsparenden Aufbewahren heben sie die Seitenablagen etwas an und klappen Sie sie dann herunter.

## ENTSORGEN



Die Produktverpackung besteht aus recyclingfähigen Materialien, die der Wiederverwertung zugeführt werden können. Entsorgen Sie diese sortenrein in den bereitgestellten Sammelbehältern.

Wenn Sie sich vom Artikel trennen möchten, werfen Sie diesen nicht in den Hausmüll. Fragen Sie Ihr örtliches Entsorgungsunternehmen oder Ihre kommunale Verwaltung nach Möglichkeiten einer umweltgerechten und Ressourcen schonenden Entsorgung.

# TECHNISCHE DATEN

**Model:** MONROE PRO 3 SIK TURBO

Item no.: 837633

$\Sigma Q_n H_s$ : 17,6 kW  
1.282 g/h (PL 1.258 g/h)

Product-ID no.: 2575DL273591  
UCKA Product no.: 0359CU05297

Type of gas: Propan G31/Butan G30

Dieses Gerät wurde nach der DIN EN 498:2012 und EN 484:2019 + AC:2020 geprüft und zugelassen. Das Gerät ist im Auslieferungszustand für den Betrieb mit Flüssiggas ausgelegt.

Schlauchlänge: 0,8 m

**Gasflasche:** Gasflaschen mit einem maximalen Maß von  $\emptyset$  30 x 59 cm können verwendet und im Grill aufgestellt werden.



Dest.	Category	p (mbar)	Düsenkennzeichnung (mm)			
			Brenner	Turbo	Zone	Seitenkocher/Infrarotbrenner
CH, BE, LU	I3+(28-30/37)	28-30/37	$\emptyset$ 0,90	$\emptyset$ 1,00	$\emptyset$ 0,80	$\emptyset$ 0,90



# GARANTIE/GARANTIENACHWEIS



Wir übernehmen für **2 Jahre** die **Garantie** auf Funktion des Gerätes. Voraussetzung für die Garantieleistung ist eine ordnungsgemäße Behandlung des Gerätes und ein offizieller Nachweis des Kaufdatums.

**Die Garantie erlischt nach Ablauf der Garantiezeit oder sofort, wenn eigenständig Veränderungen am Gerät durchgeführt wurden.** An Bauteilen, die vom Hersteller oder seinem Vertreter versiegelt wurden, dürfen keine Manipulationen durchgeführt werden!

Sollte Ihr Produkt trotz unserer Qualitätskontrollen einmal einen Defekt aufweisen, dann bringen Sie es bitte nicht zurück zum Einzelhändler, sondern setzen Sie sich direkt mit Enders in Verbindung. So können wir eine schnelle Reklamationsbearbeitung gewährleisten.

Serviceformular:

<http://www.enders-germany.com>

Kaufbeleg anheften

**Bitte ausfüllen und Garantiekarte sowie Kaufbeleg für Rückfragen aufbewahren!**

\_\_\_\_\_  
Modellname

\_\_\_\_\_  
Artikelnummer Hersteller

\_\_\_\_\_  
Seriennummer (siehe Rückseite Gerät)

\_\_\_\_\_  
Kaufdatum

\_\_\_\_\_  
Kaufort

**Zur Produktverbesserung behalten wir uns farbliche und technische Änderungen vor.**

# CONTENU

## À PROPOS DE CE BARBECUE À GAZ 19

### SYMBOLES DE SÉCURITÉ DANS CE MODE D'EMPLOI 19

## DÉBALLAGE DU BARBECUE À GAZ 20

CONSIGNES DE SÉCURITÉ  
OUTILS/INSTRUMENTS NÉCESSAIRES  
DESCRIPTION DES PIÈCES  
CONTENU DE LA LIVRAISON

## BRANCHEMENT DE LA BOUTEILLE DE GAZ 22

CONSIGNES DE SÉCURITÉ  
OUTILS/INSTRUMENTS NÉCESSAIRES  
PROCESSUS DE MONTAGE

## FONCTIONNEMENT DU BARBECUE À GAZ 24

CONSIGNES DE SÉCURITÉ  
ALLUMAGE DU BARBECUE À GAZ  
EXTINCTION DU BARBECUE À GAZ  
ALLUMAGE DU GRILL À INFRAROUGE  
ALLUMAGE DE LA ZONE DE CUISSON  
EXPLICATION DES SYMBOLES  
HEAT RANGE  
TURBO ZONE  
SWITCH GRID  
SIMPLE CLEAN  
MESURES DE PREMIER SECOURS

## NETTOYAGE/ENTRETIEN DU BARBECUE À GAZ 30

CONSIGNES DE SÉCURITÉ

## RANGEMENT/TRANSPORT 31

CONSIGNES DE SÉCURITÉ

## MISE AU REBUT 31

## DONNÉES TECHNIQUES 32

## GARANTIE/CERTIFICAT DE GARANTIE 33

## À PROPOS DE CE BARBECUE À GAZ

Nous vous félicitons d'avoir fait l'acquisition de ce produit Enders !

Avant de monter et de mettre en marche cet appareil, veuillez lire et respecter son mode d'emploi, en particulier les instructions de sécurité ; utilisez ce produit uniquement de la manière décrite afin de ne provoquer par mégarde aucun dommage ou blessure.

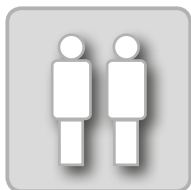
Veuillez conserver ce mode d'emploi en vue d'une consultation ultérieure. Si vous cédez cet article à un tiers, remettez-lui également ce mode d'emploi.

**Nous vous souhaitons beaucoup de plaisir avec votre barbecue à gaz Enders.**

## SYMBOLES EMPLOYÉS DANS CE MODE D'EMPLOI



Ce symbole représente l'avertissement **ATTENTION** et vous met en garde contre les éventuelles blessures ainsi que les dommages matériels que pourrait subir l'appareil.



Si vous voyez ce symbole, faites-vous aider d'une deuxième personne.



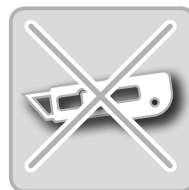
Conseils et informations utiles



Portez des gants de sécurité lors du montage pour éviter de vous couper.



Des outils sont nécessaires.



Lorsque vous ouvrez l'emballage, n'utilisez aucun couteau ou objet coupant similaire afin d'éviter de griffer l'appareil.



Pendant le montage, posez un revêtement doux sous les différentes pièces afin d'éviter toutes griffes ou dommages.

# DÉBALLAGE DU BARBECUE À GAZ

## CONSIGNES DE SÉCURITÉ



- Bien que toutes les pièces aient été soigneusement fabriquées, certains composants peuvent être acérés. Portez donc des gants de sécurité lors du montage pour éviter toutes coupures.
- Danger de mort par étranglement/étouffement. Gardez l'emballage hors de portée des enfants et mettez-le au rebut immédiatement. Conservez les petites pièces hors de leur portée également.

## OUTILS/INSTRUMENTS NÉCESSAIRES



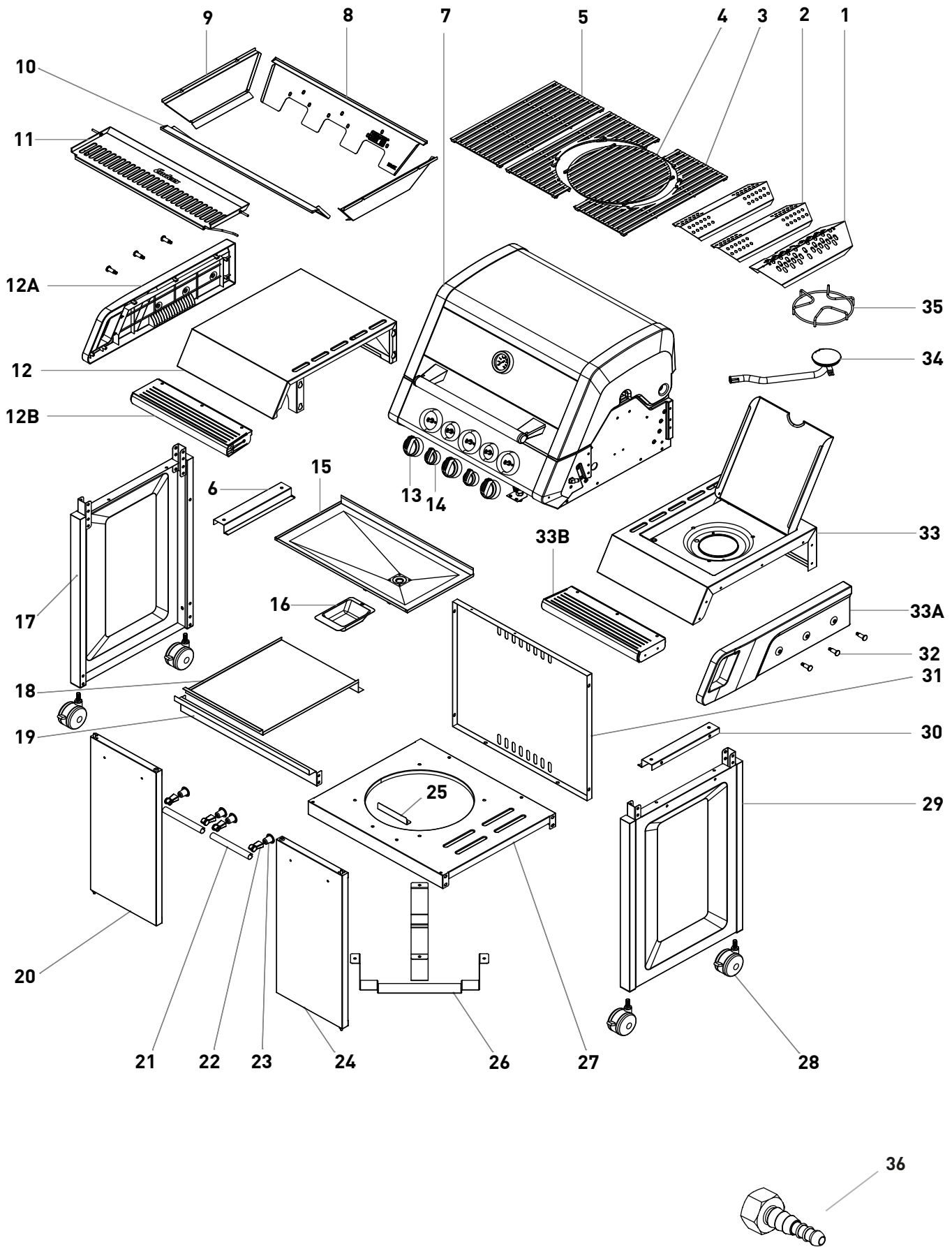
## DESCRIPTION DES PIÈCES

N°	Quantité
1	1
2	2
3	2
4	1
5	1
6	1
7	1
8	1
9	2
10	1
11	1
12	1
12A	1
12B	1
13	3
14	2
15	1
16	1
17	1
18	1
19	1
20	1
21	2
22	4
23	4

N°	Quantité
24	1
25	1
26	2
27	1
28	4
29	1
30	1
31	1
32	6
33	1
33A	1
33B	1
34	1
35	1
36	1

A	40
B	2
C	18
D	4
E	6
F	6
G	1
H	1

CONTENU DE LA LIVRAISON



# BRANCHEMENT DE LA BOUTEILLE DE GAZ

## CONSIGNES DE SÉCURITÉ



### RISQUE D'EXPLOSION ET D'INCENDIE

- Ce barbecue à gaz ne doit être utilisé qu'avec un détendeur. Le détendeur a été réglé correctement en usine pour être utilisé avec du gaz liquide. Veuillez également lire et respecter les instructions de montage et d'utilisation fournies avec le détendeur.
- Le tuyau à gaz doit être remplacé si des dispositions nationales vont dans ce sens ou si la période de validité du tuyau l'exige.
- Le tuyau à gaz et le détendeur doivent être remplacés régulièrement. (Pour ce faire, voir le point Nettoyage/entretien.)
- Faites-vous conseiller par votre revendeur spécialisé lors de l'achat ou de la location de la bouteille de gaz.
- Veillez à ce qu'aucune source d'ignition, feu ouvert ou autre ne se trouve à proximité au moment de brancher ou de remplacer la bouteille de gaz.
- Veillez à ce que le tuyau de gaz ne plie pas, qu'il ne frotte pas et qu'il soit accessible sur toute sa longueur.
- Après avoir monté la bouteille de gaz, vérifiez l'étanchéité de tous les joints à l'aide d'un spray usuel de détection des fuites ou d'eau savonneuse. Si vous ne détectez aucune fuite, nettoyez les raccords à l'eau après la vérification.
- Il est strictement interdit de vérifier l'étanchéité à flamme nue.

## OUTILS/INSTRUMENTS NÉCESSAIRES



## PROCESSUS DE MONTAGE (FR)



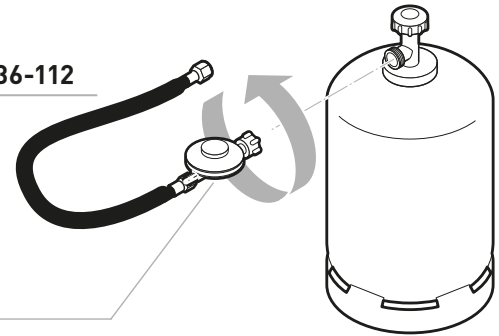
1. Vissez l'écrou-raccord (filetage à droite) du tuyau sur le raccord à vis du régulateur de pression et serrez fermement ce branchement avec une clé anglaise (pré-monté en règle générale).
2. Vissez l'écrou-raccord du régulateur de pression sur le raccord à vis de la bouteille de gaz. Serrez l'écrou-raccord fermement à la main. N'utilisez pas d'outil afin de ne pas endommager le joint.
3. Placez la bouteille de gaz près du barbecue.
4. Retirez en le tournant le capuchon de protection du raccord à vis sur le barbecue à gaz. Vissez l'écrou-raccord (filetage à droite) à l'extrémité du tuyau sur le raccord à vis du barbecue à gaz. Serrez l'écrou-raccord fermement à la main. **ATTENTION :** Maintenir au moyen d'une seconde clé anglaise !
5. Pulvérisez sur toutes les zones d'étanchéité un spray de détection des fuites ou appliquez dessus de l'eau savonneuse au pinceau (en proportion 1 volume de savon/3 volumes d'eau). Ouvrez la valve de la bouteille de gaz. Des bulles se forment aux endroits non étanches. Refermez la valve de la bouteille de gaz et éliminez le problème. Répétez ensuite l'étape 5, jusqu'à ce que tous les endroits non étanches aient été traités.

## PROCESSUS DE MONTAGE

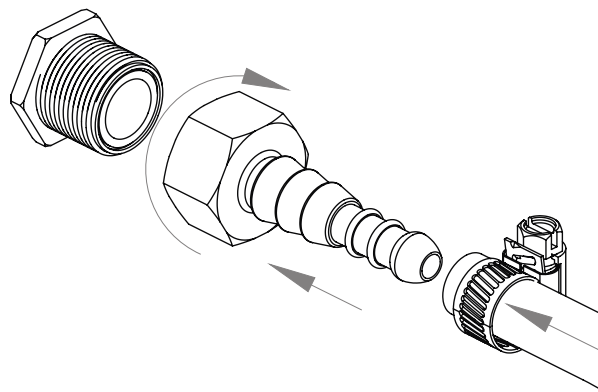


**Écrous de raccord du tuyau (EN 16436-2)**  
**(FR) Écrous de raccord du tuyau NF XPD36-112**

**Détendeur DIN EN 16129**  
**(FR) Détendeur Typ 697P EN 16129 NF**



1. Vissez le régulateur de pression fermement à la main sur le filetage de la cartouche de gaz. Dans ce cas, n'utilisez pas d'outil afin de ne pas endommager le joint.
2. Vissez l'adaptateur fermement à la main sur le raccord au gaz de l'appareil à grill.
3. Puis emboîtez le tuyau sur la douille du régulateur de pression l'autre extrémité du tuyau sur la douille de l'adaptateur, et fixez-le également à l'aide du collier de serrage.
4. Pulvérisez sur toutes les zones d'étanchéité un spray de détection des fuites ou appliquez dessus de l'eau savonneuse au pinceau (en proportion 1 volume de savon/3 volumes d'eau). Ouvrez la valve de la cartouche de gaz. Des bulles se forment aux endroits non étanches. Refermez la valve de la cartouche de gaz et éliminez le problème. Répétez ensuite l'étape 5, jusqu'à ce que tous les endroits non étanches aient été traités.



**ATTENTION**

Des bouteilles de gaz avec des dimensions maximales de Ø 30 x 59 cm peuvent être utilisées et installées dans le chariot du barbecue. Les bouteilles plus grandes ne peuvent être placées qu'à côté du barbecue.

# FONCTIONNEMENT DU BARBECUE À GAZ

## CONSIGNES DE SÉCURITÉ



**Avant que vous ne commenciez à utiliser le barbecue, la sécurité devrait toujours être au premier plan. Dès lors, avant chaque utilisation, des tests de sécurité doivent être effectués.**

### OBJECTIF D'UTILISATION

- N'utiliser qu'à l'air libre.
- Lisez le mode d'emploi avant la première mise en service de l'appareil.
- Cet appareil n'est pas prévu pour être utilisé par des enfants ou par des personnes qui ont une capacité limitée à se servir de ce genre d'appareil. Il ne doit être utilisé que par des personnes qui sont à même de s'en servir en toute sécurité.
- Attention: Certaines parties accessibles peuvent être très chaudes. Gardez les enfants hors de portée de l'appareil.
- Les tablettes latérales ne sont pas conçues pour entrer en contact direct avec des aliments.
- Portez des gants de protection lorsque vous manipulez des composants très chauds.

### RISQUE D'EXPLOSION ET D'INCENDIE

#### Pour éviter les feux de graisse:

- Les graisses et huiles peuvent s'enflammer d'elles-mêmes lorsqu'elles sont très chaudes. Si vous ne nettoyez pas suffisamment l'appareil, la graisse amassée prend feu, ce qui peut déboucher sur ce que l'on appelle un feu de graisse.
- Tamponnez les excédents de graisse/marinade avant de griller vos aliments. Ceci ne diminue en rien le goût des aliments, mais sert uniquement à éviter les feux de graisse.
- Nettoyez régulièrement les dépôts de graisse ! Pour ce faire, prêtez une attention particulière aux dépôts de graisse sur les parois intérieures du foyer, sur les couvre-flammes, dans le tiroir récupérateur de graisse et dans le pot de récupération de graisse.
- N'éteignez jamais à l'eau de la graisse/huile brûlante, chaude ou fumante.

#### Manipulation du système à gaz/du barbecue à gaz:


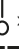

- Ne fumez pas lorsque vous manipulez le système à gaz.
- Ne placez pas la bouteille de gaz à proximité d'un feu ouvert.
- N'utilisez le barbecue à gaz qu'à l'air libre. Veillez à ce que le barbecue à gaz soit protégé du vent.
- Maintenez le barbecue à distance de l'humidité, de jets d'eau, etc.
- Placez le barbecue à gaz sur une surface plane, stable et ignifuge.
- Ne pas déplacer l'appareil pendant qu'il fonctionne.
- Avant chaque utilisation, vérifiez que le tuyau et le détendeur ne soient ni déchirés, ni endommagés. Ne faites pas fonctionner le barbecue à gaz si le détendeur, le tuyau ou la bouteille de gaz sont défectueux ou non étanches.
- Ne laissez pas l'appareil sans surveillance lorsqu'il est en marche.
- Pour vous protéger contre les fuites de gaz accidentelles, n'ouvrez la valve de la bouteille de gaz que lorsque le barbecue à gaz est en marche.
- Après utilisation, fermez l'arrivée de gaz sur la bouteille.
- Afin d'éviter toute surchauffe, ne recouvrez pas la surface du barbecue avec une feuille d'aluminium ou une substance similaire. Si vous possédez une plaque réversible en fonte, utilisez-la comme décrit dans le mode d'emploi s'y rapportant. Par ailleurs, n'utilisez que des produits Enders originaux.
- Pendant l'utilisation, maintenez à une distance sûre les matériaux inflammables et sensibles à la chaleur. La distance ne peut pas être inférieure à 1 m.
- Veillez à ce qu'aucun objet ou élément de construction ne se trouvent à une hauteur inférieure à 2 m au-dessus du barbecue à gaz.
- Veillez à ce que les orifices de ventilation du compartiment où est placée la bouteille de gaz ne soient pas couverts.
- En cas de fuite de gaz ou de dysfonctionnement, refermez immédiatement la valve de la bouteille de gaz.
- Protégez la bouteille de gaz d'un fort ensoleillement. La température ne doit pas dépasser 40 °C.



## ALLUMAGE DU BARBECUE À GAZ




Avant de faire griller des aliments pour la première fois sur ce barbecue à gaz, laissez brûler le brûleur pendant 15 minutes sans aliment afin d'éliminer les résidus de conservation. Cela peut provoquer une légère odeur. Assurez-vous que l'aération est suffisante. La couleur du couvercle et de la chambre de combustion du barbecue à gaz peut changer légèrement. Ceci est un processus naturel et ne justifie pas de réclamation.

1. Ouvrez le couvercle de votre barbecue.
2. Vous pouvez allumer les brûleurs indépendamment l'un de l'autre.
3. Tournez tous les boutons de réglage dans le sens des aiguilles d'une montre sur la position OFF «  » avant d'ouvrir la valve de la bouteille de gaz !
4. Appuyez sur l'un des boutons de réglage et tournez-le dans le sens inverse des aiguilles d'une montre jusqu'à atteindre le niveau le plus élevé « + ». Vous entendez alors un CLIC. Le brûleur s'allume. Si le brûleur ne s'allume pas, tournez à nouveau le bouton en position OFF «  » et répétez cette opération 3 à 4 fois.
5. **ATTENTION :** Si le brûleur ne s'allume pas, tournez le bouton de réglage dans le sens des aiguilles d'une montre vers la position OFF «  » et fermez la valve de la bouteille de gaz. Attendez 5 minutes et recommencez à l'étape 4, après avoir de nouveau ouvert la valve de la bouteille de gaz.
6. Lorsque l'un des brûleurs s'est allumé, répétez l'étape 4 pour allumer les autres brûleurs.
7. Réglez la chaleur en tournant le bouton de réglage sur la position de votre choix entre le niveau le plus élevé « + » et le niveau le plus faible « - ».



## EXTINCTION DU BARBECUE À GAZ



Pour éteindre le barbecue, fermez la valve de la bouteille de gaz et tournez tous les boutons de réglage en position «  ».

## ALLUMAGE DE LA ZONE DE CUISSON



1. Commencez par ouvrir le couvercle de la zone de cuisson.
  2. Pour allumer la zone de cuisson, effectuez les étapes 3 à 7 du point « ALLUMAGE DU BARBECUE À GAZ ».
  3. Si le réchaud ne s'allume pas, allumez l'appareil à l'aide d'une longue allumette. Contactez le fabricant pour corriger le dysfonctionnement à l'allumage.
  4. Pour éteindre le réchaud, tournez le bouton de réglage en position «  ». Pour éteindre l'ensemble du barbecue, fermez la valve de la bouteille de gaz et tournez tous les boutons de réglage en position «  ».
- ATTENTION!** N'allumez jamais la zone de cuisson si le couvercle est fermé ! Ne fermez jamais le couvercle du réchaud latéral tant que le réchaud latéral est en marche.
- N'utilisez qu'une casserole d'un diamètre minimal de 14 cm et maximal de 24 cm sur le réchaud latéral.

## ALLUMAGE DU GRILL À INFRAROUGE



1. Ouvrez le couvercle et tournez tous les boutons de réglage en position « 0 ».
2. Appuyez et maintenez le bouton de réglage du brûleur à infra rouge et tournez-le dans le sens inverse des aiguilles d'une montre vers le niveau le plus élevé. (Vous entendez alors un CLIC). Le brûleur s'allume. Si le brûleur ne s'allume pas, répétez cette opération.
3. Si le brûleur ne venait pas à s'allumer, attendez env. 5 minutes et répétez l'étape 2.
4. Si le brûleur ne s'allume pas, vous pouvez allumer l'appareil à l'aide d'une longue allumette ! Contactez le fabricant pour corriger le dysfonctionnement à l'allumage.
5. Pour éteindre le grill à infrarouge, tournez le bouton de réglage en position « 0 » et fermez la valve de la bouteille de gaz.

**ATTENTION!**

Le brûleur à infrarouge n'est pas réglable par niveau.

**ATTENTION!**

Les brûleurs à infrarouge ne peuvent pas être utilisés en même temps que les autres brûleurs.

## EXPLICATION DES SYMBOLES SUR LE PANNEAU DE COMMANDE



Avec ce bouton, vous lancez et réglez le deuxième brûleur en partant de la gauche.



**Zone de grill**

Ce symbole vous indique les différentes zones de grill que vous pouvez régler individuellement sur l'appareil.

Lancez et réglez le brûleur à infrarouge de votre barbecue à gaz.

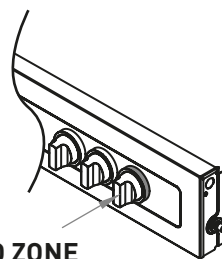


**Infrarouge**

Lancez et réglez le réchaud latéral de votre barbecue à gaz.



**Réchaud latéral**



**TURBO ZONE**

## HEAT RANGE



Le système de brûleurs HEAT RANGE de la série MONROE PRO d'Enders offre une répartition optimale de la chaleur jusqu'aux bords de la grille du barbecue grâce au changement effectué dans l'architecture des brûleurs et à la technologie U protégée. Le nouveau système de brûleurs est composé de brûleurs en acier inoxydable et de couvre-flammes optimisés.

En détail, le système de brûleurs HEAT RANGE offre des températures constantes de 80 °C (idéal pour les cuissons à basse température) jusqu'à 300 °C dans la chambre de cuisson. Des températures pouvant aller jusqu'à 400 °C

peuvent être obtenues directement sur la grille.

La cuisson à basse température convient avant tout pour les viandes délicates, telles que les filets ou le bœuf rôti. Vous obtenez des viandes juteuses grillées à la mode paysanne grâce au processus de cuisson délicate.

Le système de brûleurs HEAT RANGE offre en outre une répartition équitable de la chaleur sur l'ensemble de la grille jusque sur les bords. Les nouveaux couvre-flammes permettent de minimiser les montées de flammes. Un avantage supplémentaire de ce système de brûleurs est la réduction du temps de chauffe nécessaire pour atteindre la température maximale du barbecue.

## TURBO ZONE



- Enfin un barbecue au gaz sur lequel même les steaks juteux sont une réussite, grâce à la zone Turbo (bouton de réglage avec l'anneau rouge) ! En effet, pour être bon, un steak a besoin d'une température très élevée pendant une durée très courte afin que les substances et les arômes intenses de la cuisson au grill se forment sur la viande. La zone Turbo est facile à utiliser : il vous suffit de l'allumer pour pouvoir commencer à griller votre steak à vif.
- grâce à ses différentes zones de cuisson, le barbecue permet d'obtenir un résultat parfait pour tous les types de viande
- la zone de grill est réglable en continu avec une chaleur directe intense pour des steaks parfaits
- économique à l'usage

## SWITCH GRID



Votre barbecue devient un appareil multifonction grâce à la grille SWITCH GRID. La fonte massive et émaillée avec son élément circulaire facilement amovible offre diverses possibilités à votre barbecue grâce aux accessoires adaptés d'Enders. Outre l'utilisation combinée avec les différents accessoires, la grille SWITCH GRID peut aussi s'utiliser en tant que grille classique. Profitez des propriétés particulières de la fonte. Une répartition homogène de la chaleur permet d'obtenir des résultats optimaux sur votre barbecue à gaz Enders.

### PRÉCHAUFFEZ

- La grille SWITCH GRID doit être suffisamment préchauffée sous le couvercle fermé du barbecue. Ensuite seulement la fonte massive et émaillée dévoile-t-elle ses avantages : une très bonne accumulation et conservation de la chaleur ainsi que sa répartition homogène. Après 15-20 minutes, le préchauffage est terminé ; plus rien ne vous empêche désormais de profiter de votre barbecue avec la grille SWITCH GRID.

### NETTOYAGE

- **Ne trempez pas la grille SWITCH GRID brûlante dans de l'eau froide.** Les grosses impuretés sur la fonte émaillée peuvent être éliminées à l'aide d'une brosse douce. Pour nettoyer la grille en profondeur, retirez-la du barbecue. Veuillez noter que la grille ne peut pas aller au lave-vaisselle. Nous vous conseillons de la nettoyer à l'aide de notre produit nettoyant pour grille Enders. Sinon, la grille peut être nettoyée avec de l'eau savonneuse douce et chaude. Pour enlever les particules incrustées, il est recommandé de laisser tremper la grille au préalable. Enfin, la grille doit être rincée à l'eau claire. Si une patine est produite, il est toutefois déconseillé de nettoyer à l'eau savonneuse afin de ne pas endommager cette couche.

---

## SIMPLE CLEAN



SIMPLE CLEAN est la solution innovante d'Enders pour nettoyer facilement et rapidement un barbecue à gaz - une paire de poignées suffisent.

- la chambre de combustion complète ainsi que les tiroirs de récupération de la graisse peuvent être retirés sans outil

- Les composants sont en acier inoxydable et lavables au lave-vaisselle
- le système de nettoyage SIMPLE CLEAN d'Enders (demande de brevet en cours) facilite ainsi le nettoyage fastidieux

## MESURES DE PREMIER SECOURS

**MESURES DE LUTTE CONTRE LES INCENDIES**

- Mettez les personnes présentes en sécurité ! Si possible, fermez la valve de la bouteille de gaz. Refroidissez la bouteille de gaz avec de l'eau. Ce faisant, veillez à votre sécurité ! Un retour spontané et explosif des flammes est possible.
- En cas d'incendie, les réservoirs de gaz comprimé doivent être éloignés de la zone menacée par les flammes. Si ce n'est pas possible, évitez que les réservoirs de gaz comprimé ne chauffent trop en les aspergeant d'eau depuis un lieu protégé des flammes ou en employant tout autre méthode similaire.

**MESURES À PRENDRE APRÈS AVOIR RESPIRÉ DU GAZ**

- De hautes concentrations de gaz peuvent causer un étouffement. Les symptômes peuvent être une perte de motricité ou de connaissance. La victime ne remarque pas qu'elle s'étouffe. En cas de concentration en gaz moindre, des sensations de vertige, des maux de tête, des nausées et des troubles de la coordination peuvent survenir.
- Déplacez la victime à l'air frais. Informez un médecin ou les services de secours. Effectuez les mesures de premier secours en cas d'arrêt respiratoire.

**MESURES CONTRE LES BRÛLURES ET ÉBOUILLANTAGES GRAVES**

- La victime risque de tomber en hypothermie ou sous le choc. Appelez immédiatement les services de secours !
- Éteindre immédiatement les éventuels vêtements en feu avec de l'eau ou étouffer les flammes avec une couverture épaisse.
- En cas d'ébouillantage : Retirer immédiatement les vêtements.
- En cas de brûlures : Laissez les vêtements sur le corps.
- Refroidir à l'eau froide pendant au moins 15 minutes jusqu'à ce que la douleur diminue.
- Recouvrir la zone touchée à l'aide d'un pansement stérile (type Metalline). Posez le côté recouvert de Metalline sur la peau blessée et fixez lâchement avec une bande de gaze ou un foulard.
- Ne pas utiliser de « remèdes maison » tels que de la pommade, de la poudre, de l'huile, du produit désinfectant, etc. !

**MESURES CONTRE LES PETITS ÉBOUILLANTAGES ET BRÛLURES**

- En cas d'ébouillantage : Retirer immédiatement les vêtements.
- En cas de brûlures : N'enlevez les vêtements que s'ils n'adhèrent pas.
- Refroidir à l'eau froide pendant au moins 15 minutes jusqu'à ce que la douleur diminue.
- Laissez les petites brûlures et ébouillantage sans formation de bulles guérir à l'air libre, ne pas recouvrir d'un pansement ou d'un bandage.

# NETTOYAGE/ENTRETIEN DU BARBECUE À GAZ

## CONSIGNES DE SÉCURITÉ



- Bien que toutes les pièces aient été soigneusement fabriquées, certains composants peuvent être acérés. Portez donc des gants de sécurité lors du montage pour éviter toutes coupures.
- Surface brûlante : Avant de nettoyer, attendez que le barbecue ait suffisamment refroidi.

### RISQUE D'EXPLOSION ET D'INCENDIE

#### Éviter les feux de graisse:

- Avant chaque utilisation, nettoyez l'appareil afin d'éviter que des dépôts de graisse ne se forment. Pour ce faire, prêtez une attention particulière aux dépôts de graisse sur les parois intérieures du foyer, sur les couvre-flammes, dans le tiroir récupérateur de graisse et dans le pot de récupération de graisse.
- N'utilisez aucun produit inflammable.

### Manipulation du système à gaz/du barbecue à gaz:

- Les réparations et entretiens des conduites de gaz ne peuvent être effectués que par des techniciens agréés.
- N'effectuez aucune modification du barbecue ou du détendeur. Le tuyau doit être entretenu après 5 ans (voir date de fabrication sur le tuyau).
- Remplacez le détendeur et le tuyau au plus tard après 10 ans, même si vous ne constatez aucun dommage extérieur. Veillez à ce que le détendeur et le gaz utilisés soient autorisés dans votre pays et réglés sur la bonne pression de sortie (voir les données techniques). Un nouveau tuyau ne doit pas dépasser 1,5 m de long.
- Aucune manipulation ou modification ne peut être effectuée sur les composants scellés par le fabricant.
- Combiné à de l'huile, le gaz constitue un mélange explosif. N'employez jamais d'huile ou d'huile pénétrante pour essayer de faciliter l'utilisation des valves et boutons de réglages qui seraient difficiles à manipuler.
- Les brûleurs peuvent être démontés pour être nettoyés.

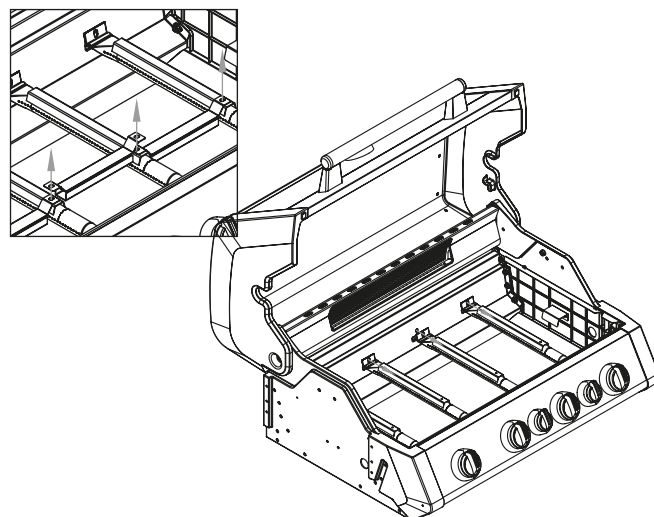


- Tamponnez les excédents de graisse/marinade avant de griller vos aliments.

Ceci ne diminue en rien le goût des aliments, mais sert uniquement à éviter les feux de graisse.

- Nettoyez le barbecue après chaque usage.
- N'utilisez pas de produit de nettoyage abrasif et contenant du chlore.
- Enlevez le tiroir récupérateur de graisse et le pot de récupération de graisse afin de mettre la graisse au rebut de manière écologique.
- Essuyez les surfaces à l'aide d'un chiffon humide ou rincez-les à l'eau chaude. Si nécessaire, utilisez un produit nettoyant doux. Rincez une seconde fois à l'eau et essuyez toutes les surfaces avec un chiffon en microfibras.
- Si vous utilisez un produit nettoyant doux, vous devez également faire attention aux indications/informations sur le produit données par le fabricant afin d'éviter d'endommager les surfaces.

- Laissez sécher l'appareil complètement avant de le réutiliser.
- Si le tuyau du brûleur est exceptionnellement bouché, vous pouvez le déboucher à l'aide d'une aiguille ou d'un cure-pipe.



## RANGEMENT/TRANSPORT

### CONSIGNES DE SÉCURITÉ



#### RISQUE D'EXPLOSION ET D'INCENDIE

- Conservez la bouteille de gaz hors de portée des enfants.
- Maintenez la bouteille de gaz à distance des gaz inflammables et autres matières comburantes.
- Du gaz liquide qui s'échapperait de la bouteille est plus lourd que l'air et tombe au sol. Ne conservez pas la bouteille de gaz dans la maison, en dessous du niveau du sol (par ex, cave, puit, garage souterrain) ou dans des endroits non aérés où le gaz liquide échappé pourrait s'accumuler.
- Protégez la bouteille de gaz d'un ensoleillement direct et des autres sources de chaleur.
- Stockez la bouteille de gaz à une température inférieure à 40 °C dans un endroit bien aéré à l'ombre et protégé des conditions météorologiques.
- Stockez la bouteille de gaz en position verticale et assurez-vous qu'elle ne peut pas tomber.
- Cette indication vaut également pour les bouteilles de gaz vides, car il reste toujours une petite quantité de gaz liquide à l'intérieur de celles-ci.
- Si possible, ne transportez pas la bouteille de gaz dans des véhicules dont le coffre n'est pas séparé de la cabine du conducteur. Le conducteur doit être au courant des éventuels dangers que représente son chargement et doit savoir quoi faire en cas d'accident ou d'urgence.
- Transportez la bouteille de gaz en position verticale et assurez-vous qu'elle ne peut pas tomber.
- Veillez à ce que la valve de la bouteille de gaz est fermée et étanche.
- Interrogez votre revendeur de gaz au sujet des recommandations et exigences nationales.



- Conservez l'appareil dans une pièce sèche à l'abri du gel. Fermez le couvercle du barbecue et recouvrez l'appareil afin d'éviter les dommages et salissures.

## MISE AU REBUT



L'emballage du produit est constitué de matériaux recyclables qui peuvent être conduits au centre de recyclage. Une fois triés, mettez-les au rebut dans les conteneurs mis à disposition.

Si vous voulez vous séparer de cet article, ne le jetez pas dans les déchets ménagers. Interrogez votre entreprise locale de collecte des déchets ou vos autorités communales au sujet des possibilités de mise au rebut de manière à respecter l'environnement et à ménager les ressources.

# DONNÉES TECHNIQUES

**Model:** MONROE PRO 3 SIK TURBO

Item no.: 837633

ΣQ<sub>n</sub> H<sub>s</sub>: 17,6 kW  
1.282 g/h (PL 1.258 g/h)

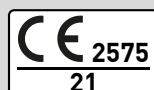
Product-ID no.: 2575DL273591  
UCKA Product no.: 0359CU05297

Type of gas: Propan G31/Butan G30

Cet appareil a été testé et approuvé conformément aux normes DIN EN 498:2012 et EN 484:2019 + AC:2020. L'appareil a été livré dans un état approprié pour une utilisation avec du gaz liquide.

Longueur du tuyau : 0,8 m

**Bouteille de gaz :** Des bouteilles de gaz avec des dimensions max. de Ø 30 x 59 cm peuvent être utilisées et installées dans le chariot du barbecue.



Dest.	Category	p (mbar)	Nozzle designation (mm)			
			Burner/	TURBO ZONE/	Side Burner/	Infrared burner
CH, BE, LU	I3+(28-30/37)	28-30/37	Ø 0,90	Ø 1,00	Ø 0,80	Ø 0,90
FR	I3B/P (30)	30	Ø 0,90	Ø 1,00	Ø 0,80	Ø 0,90



# GARANTIE/CERTIFICAT DE GARANTIE



Nous assumons **2 ans de garantie** sur le fonctionnement de l'appareil. Une utilisation conforme de l'appareil et une preuve officielle de la date d'achat sont les conditions préalables à la prestation de garantie.

**La garantie cesse après l'écoulement de la période de garantie ou dès que des modifications sont apportées à l'appareil sans notre accord.** Aucune manipulation ne peut être effectuée sur les composants scellés par le fabricant ou par son représentant.

Si, malgré nos contrôles de qualité, votre produit devait présenter un défaut, veuillez ne pas le rapporter à votre revendeur, mais entrez plutôt en contact directement avec Enders. Nous pouvons ainsi garantir un traitement rapide de la réclamation.

Formulaire de service :

<http://www.enders-germany.com>

**Veuillez remplir ce formulaire et conservez la carte de garantie ainsi que la preuve d'achat en cas de demandes ultérieures !**

\_\_\_\_\_

Nom de modèle

\_\_\_\_\_

Numéro d'article du fabricant

\_\_\_\_\_

Numéro de série (voir l'arrière de l'appareil)

\_\_\_\_\_

Date d'achat

\_\_\_\_\_

Lieu d'achat

**Nous nous réservons le droit d'effectuer des modifications techniques et de couleur pour améliorer le produit.**

Agrafer la preuve d'achat

# CONTENUTO

## **INFORMAZIONI SU QUESTO BARBECUE A GAS 35**

## **SIMBOLI PRESENTI IN QUESTO MANUALE 35**

## **DISIMBALLAGGIO DEL BARBECUE A GAS 36**

AVVERTENZE DI SICUREZZA  
ATTREZZI/STRUMENTI NECESSARI  
DESCRIZIONE DEI COMPONENTI  
FORNITURA

## **COLLEGAMENTO DELLA BOMBOLA DI GAS 38**

AVVERTENZE DI SICUREZZA  
ATTREZZI/STRUMENTI NECESSARI  
SVOLGIMENTO DEL MONTAGGIO

## **UTILIZZO DEL BARBECUE A GAS 40**

AVVERTENZE DI SICUREZZA  
ACCENSIONE DEL BARBECUE A GAS  
SPEGNIMENTO DEL BARBECUE A GAS  
ACCENSIONE DEL BARBECUE AD INFRAROSSI  
ACCENSIONE DELL'AREA DI COTTURA  
LEGENDA DEI SIMBOLI  
HEAT RANGE  
TURBO ZONE  
SWITCH GRID  
SIMPLE CLEAN  
MANOVRE DI PRIMO SOCCORSO

## **PULIZIA/MANUTENZIONE DEL BARBECUE A GAS 46**

AVVERTENZE DI SICUREZZA

## **STOCCAGGIO/TRASPORTO 47**

AVVERTENZE DI SICUREZZA

## **SMALTIMENTO 47**

## **SPECIFICHE TECNICHE 48**

## **GARANZIA 49**

## INFORMAZIONI SU QUESTO BARBECUE A GAS

### Congratulazioni per l'acquisto di questo prodotto Enders!

Prima dell'utilizzo e della messa in funzione del prodotto, leggere e attenersi alle presenti istruzioni per l'uso e soprattutto alle avvertenze in materia di sicurezza ed utilizzare il prodotto solo come descritto nel presente manuale per evitare lesioni o danni involontari.

Conservare le presenti istruzioni per consultazioni future. In caso di cessione dell'articolo, consegnare anche le presenti istruzioni.

**Vi auguriamo buon divertimento con il barbecue a gas Enders.**

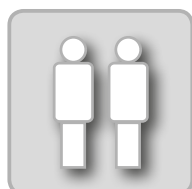
## SIMBOLI PRESENTI IN QUESTO MANUALE



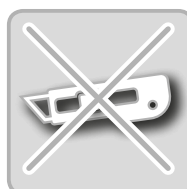
Questo simbolo rappresenta la parola di avvertimento **ATTENZIONE** e avverte del pericolo di possibili lesioni o danni materiali, nonché di danni all'apparecchio.



È necessario l'utilizzo di attrezzi.



In questo caso, farsi aiutare da una seconda persona.



Durante l'apertura della confezione non utilizzare nessun taglierino, né oggetti affilati per evitare di graffiare il dispositivo.



Consigli e informazioni utili.



Durante il montaggio collocare un supporto morbido sotto il componente per evitare proprio graffi e danni.



Durante il montaggio indossare i guanti di protettivi onde evitare lesioni da taglio

# DISIMBALLAGGIO DEL BARBECUE A GAS

## AVVERTENZE DI SICUREZZA



- Nonostante la lavorazione accurata di tutti i singoli componenti, alcuni di essi possono presentare spigoli vivi. Indossare pertanto guanti protettivi onde evitare lesioni da taglio.
- Pericolo di morte per soffocamento/inghiottimento. Tenere lontano dalla portata dei bambini il materiale dell'imballaggio e smaltirlo immediatamente. Conservare anche i componenti di piccole dimensioni lontano dalla loro portata.

## ATTREZZI/STRUMENTI NECESSARI



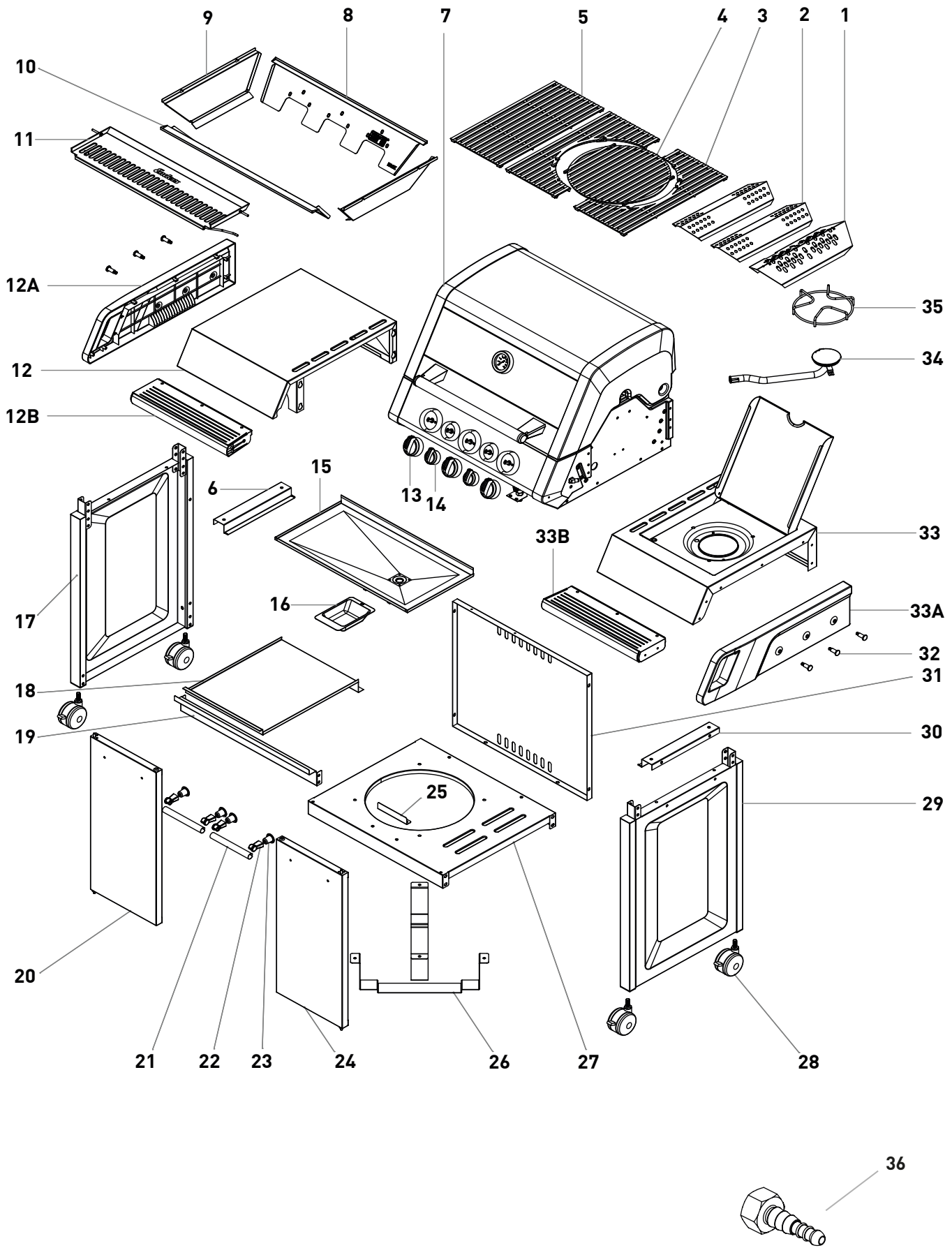
## DESCRIZIONE DEI COMPONENTI

Num	Quantità
1	1
2	2
3	2
4	1
5	1
6	1
7	1
8	1
9	2
10	1
11	1
12	1
12A	1
12B	1
13	3
14	2
15	1
16	1
17	1
18	1
19	1
20	1
21	2
22	4
23	4

Num	Quantità
24	1
25	1
26	2
27	1
28	4
29	1
30	1
31	1
32	6
33	1
33A	1
33B	1
34	1
35	1
36	1

A	40
B	2
C	18
D	4
E	6
F	6
G	1
H	1

FORNITURA



# COLLEGAMENTO DELLA BOMBOLA DI GAS

## AVVERTENZE DI SICUREZZA



### PERICOLO D'INCENDIO E DI ESPLOSIONE

- L'uso del barbecue a gas è consentito esclusivamente con un regolatore di pressione. Il regolatore di pressione in dotazione è impostato correttamente di fabbrica per l'uso con gas liquido. Leggere e attenersi anche alle istruzioni per il montaggio e l'uso del regolatore di pressione in dotazione separatamente.
- È necessario eventualmente sostituire il tubo flessibile del gas laddove richiesto dalle relative disposizioni nazionali o dal termine della validità della guaina.
- Il tubo flessibile del gas e il regolatore della pressione devono essere sostituiti ad intervalli regolari. (Si veda a tal fine il capitolo Pulizia/Manutenzione.)
- Chiedere consulenza al venditore specializzato durante l'acquisto o il noleggio della bombola di gas.
- Assicurarsi che non siano presenti fonti di accensione, fiamme libere o simili nelle vicinanze durante il collegamento o la sostituzione della bombola di gas.
- Assicurarsi che il tubo flessibile del gas non sia piegato, non sfregghi contro qualcosa e sia accessibile in tutta la sua lunghezza.
- Dopo aver montato la bombola di gas, verificare la tenuta di tutti i punti di collegamento con un comune spray cercafughe o acqua saponata. In assenza di punti di fuga, pulire i collegamenti con dell'acqua a verifica conclusa.
- È strettamente vietata una verifica della tenuta con una fiamma libera!

## ATTREZZI/STRUMENTI NECESSARI



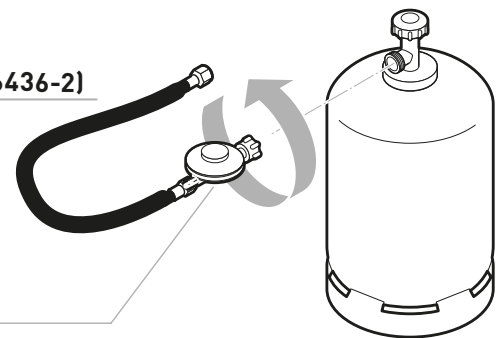
## SVOLGIMENTO DEL MONTAGGIO



## SVOLGIMENTO DEL MONTAGGIO

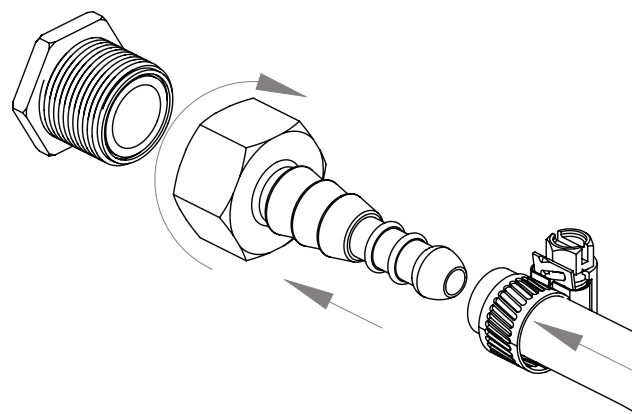


**Dadi di raccordo del tubo flessibile (EN 16436-2)**



**IEMMEQU UNI-CIG 7140/93, Tipo 694**

1. Serrare il regolare di pressione in modo fermo sulla filettatura della bomboletta del gas. In questo caso non utilizzare alcun attrezzo per evitare danneggiamenti alla guarnizione.
2. Serrare l'adattatore in modo fermo sull'attacco dell'apparecchio barbecue.
3. Inserire poi il tubo flessibile sul beccuccio del regolatore di pressione, l'altra estremità del tubo flessibile sul beccuccio dell'adattatore e fissare anch'esso con l'ausilio del raccordo per tubo flessibile.
4. Spruzzare un comune spray cercafughe su tutte le guarnizioni o spennellarle con acqua saponata (rapporto 1 parte di sapone / 3 parti di acqua). Aprire la valvola della bomboletta del gas. In corrispondenza dei punti non a tenuta sono visibili delle bolle. Aprire nuovamente la valvola della bomboletta del gas ed eliminare l'errore. Ripetere poi il passaggio 5 fino a quando non sono eliminate tutte le perdite.



**ATTENZIONE**

È possibile utilizzare e collocare nel barbecue bombole di gas con una dimensione massima di  $\varnothing 30 \times 59$  cm. Le bombole più grandi possono essere collocate solo di fianco al barbecue.

# UTILIZZO DEL BARBECUE A GAS

## AVVERTENZE DI SICUREZZA



**La sicurezza dovrebbe sempre essere in primo piano prima di iniziare a grigliare. È pertanto necessario effettuare alcune verifiche della sicurezza prima di ogni utilizzo.**

### DESTINAZIONE D'USO

- Utilizzare solo all'aperto.
- Leggere le istruzioni per l'uso dell'apparecchio prima di metterlo in funzione.
- Il presente apparecchio non è ideato per l'uso da parte di bambini e persone con capacità limitate nell'uso dei dispositivi. È consentito l'uso solo da parte di persone in grado di utilizzare l'apparecchio in modo sicuro.
- Attenzione: i componenti accessibili possono essere molto caldi. Tenere lontano dalla portata dei bambini.
- I ripiani laterali non sono ideati per il contatto diretto con gli alimenti.
- Indossare guanti di protezione per il maneggio dei componenti caldi.

### PERICOLO D'INCENDIO E DI ESPLOSIONE

#### **Evitare che il grasso si incendi:**

- i grassi e gli oli possono infiammarsi se molto caldi. In caso di una pulizia insufficiente, il grasso depositatosi prende fuoco, causando l'incendio del grasso stesso nel barbecue.
- Tamponare i residui di grasso/marinata prima di cuocere il cibo da grigliare. Ciò non diminuisce il sapore del cibo da grigliare, ma serve solo ad evitare che il grasso prenda fuoco.
- Pulire regolarmente l'apparecchio eliminando i residui di grasso! Prestare particolare attenzione ai depositi di grasso presenti all'interno della camera di combustione, delle coperture antifiamma, del vassoio di raccolta del grasso e della vaschetta raccogligrasso.
- Non estinguere mai con acqua grassi/oli infiammati, caldi o fumanti.

#### **Utilizzo dell'impianto a gas/barbecue a gas:**

- Non fumare durante l'uso dell'impianto a gas.

- Non collocare le bombole di gas in prossimità di fiamme libere.
- Utilizzare il barbecue a gas solo all'aperto. Assicurarsi che l'apparecchio sia protetto dal vento.
- Tenere lontano il barbecue da umidità, spruzzi d'acqua, ecc.
- Collocare il barbecue a gas su una superficie piana, stabile e refrattaria.
- Non spostare l'apparecchio durante l'uso.
- Verificare prima di ogni uso che il tubo flessibile e il regolatore di pressione non siano rotti, né danneggiati. Non mettere in funzione il barbecue a gas se il regolatore di pressione, il tubo flessibile o la bombola di gas sono difettosi o perdono.
- Non lasciare incustodito il barbecue a gas durante l'uso.
- La valvola della bombola a gas dovrebbe essere aperta solamente quando il barbecue a gas è in funzione al fine di evitare una fuoriuscita involontaria di gas.
- Dopo l'uso chiudere l'alimentazione del gas della bombola di gas.
- La superficie del barbecue non può essere coperta totalmente con alluminio o simili onde evitare surriscaldamenti. L'eventuale uso di una piastra reversibile in ghisa deve avvenire in conformità alle relative istruzioni. Utilizzare esclusivamente i prodotti Enders originali.
- Durante l'uso mantenere una distanza di sicurezza dai materiali infiammabili e sensibili al calore. La distanza non può essere inferiore a 1 metro.
- Assicurarsi che sul barbecue a gas non ci siano oggetti e che non vi siano parti di edifici ad una vicinanza inferiore ai 2 metri.
- Assicurarsi che le aperture di ventilazione del locali in cui è collocata la bombola di gas non siano coperte.



## ACCENSIONE DEL BARBECUE A GAS



Prima di grigliare per la prima volta sul barbecue a gas, far andare i bruciatori per 15 minuti senza collocarvi alcun alimento da grigliare ai fini di rimuovere i residui depositatisi. È possibile che si senta un leggero odore. Assicurarci di ventilare a sufficienza. Il colore della cappa e della camera di combustione del barbecue a gas può variare leggermente. Si tratta di un processo naturale e non rappresenta un motivo di reclamo.

1. Aprire il coperchio del barbecue.
2. È possibile accendere i bruciatori indipendentemente l'uno dall'altro.
3. Ruotare i tasti di regolazione in senso orario, collocandoli in posizione OFF "⏏" e, solo dopo, aprire la valvola della bombola di gas!
4. Premere uno dei tasti di regolazione e ruotarlo in senso antiorario sul livello massimo "+". Si sentirà un CLIC. Il bruciatore si accende. Nel caso in cui il bruciatore non dovesse accendersi, riruotare il tasto in posizione OFF "⏏" e ripetere questi passaggi 3 o 4 volte.
5. **ATTENZIONE:** Se il bruciatore non si accende, collocare il tasto di regolazione in posizione OFF "⏏" ruotandolo in senso orario e ruotare la valvola della bombola di gas per chiuderla. Attendere 5 minuti e iniziare dal passaggio 4 dopo aver aperto di nuovo la valvola della bombola di gas.
6. Una volta acceso il bruciatore, ripetere il passaggio 4 per accendere gli altri bruciatori.
7. Regolare il calore ruotando il tasto di regolazione sull'impostazione desiderata tra il livello massimo "+" e il livello minimo "-".

## SPEGNIMENTO DEL BARBECUE A GAS



Per interrompere il funzionamento del barbecue, chiudere la valvola della bombola a gas e ruotare tutti i tasti di regolazione in posizione "⏏".

## ACCENSIONE DEL BARBECUE AD INFRAROSSI



1. Aprire il coperchio e ruotare tutte le manopole di regolazione in posizione "⏏".
  2. Premere e tenere premuto il tasto di regolazione del bruciatore ad infrarossi e ruotarlo in senso antiorario fino al livello massimo. (Si sentirà un CLIC). Il bruciatore si accende. Se il bruciatore non si accende, ripetere questo passaggio.
  3. Se il bruciatore non si accende, attendere ca. 5 minuti e ripetere il passaggio 2.
  4. Qualora il bruciatore non si accendesse, è possibile accendere l'apparecchio con un fiammifero lungo!
- Contattare il produttore per risolvere il problema relativo all'accensione.
5. Per interrompere il funzionamento del barbecue ad infrarossi, ruotare il tasto di regolazione in posizione "⏏" e chiudere la valvola della bombola di gas.
- ATTENZIONE!**  
Il bruciatore ad infrarossi non è graduabile.
- ATTENZIONE!**  
Non è consentito l'uso dei bruciatori ad infrarossi allo stesso tempo degli altri bruciatori.

## ACCENSIONE DELL'AREA DI COTTURA



1. Aprire innanzitutto il coperchio dell'area di cottura.
2. Per accendere l'area di cottura procedere come descritto dal punto 3 al punto 7 del capitolo "ACCENSIONE DEL BARBECUE A GAS".
3. Qualora il bruciatore non si accendesse, accendere l'apparecchio con un fiammifero lungo. Contattare il produttore per risolvere il problema relativo all'accensione.
4. Per interrompere il funzionamento del fornello, ruotare il tasto di regolazione in posizione "0". Per interrompere totalmente il funzionamento del barbecue, chiudere la valvola della bombola a gas e ruotare tutti i tasti di regolazione in posizione "0".

**ATTENZIONE!** Accendere l'area di cottura solo a coperchio chiuso! Non chiudere mai il coperchio del fornello laterale fino a quando quest'ultimo è in funzione.

Sul fornello laterale utilizzare solo una pentola con un diametro di almeno 14 cm e massimo 24 cm.

## LEGENDA DEI SIMBOLI DEL PANNELLO DI CO



Con questo pulsante si avvia e si regola il secondo bruciatore da sinistra.



**Zona grill**

Questi simboli mostrano le diverse zone del barbecue che possono essere regolate singolarmente, in modo indipendente rispetto all'apparecchio.

Avvio e regolazione del bruciatore ad infrarossi del barbecue a gas.

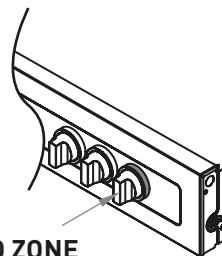


**Infrarossi**

Avvio e regolazione del fornello laterale del barbecue a gas.



**Fornello late**



**TURBO ZONE**

## HEAT RANGE



Il sistema di bruciatori Enders HEAT RANGE della serie MONROE Pro offre una distribuzione ottimale del calore sulla griglia che arriva fino alle aree marginali grazie alla modifica apportata alla struttura del bruciatore e alla tecnologia ad U protetta. Il nuovo sistema di bruciatori è costituito da bruciatori in acciaio inox ottimizzati e coperture antifiamme.

Nel dettaglio, il sistema di bruciatori HEAT RANGE offre temperature costanti pari a 80 °C (ideale per la cottura a basse temperature) fino ad arrivare a 300 °C nel vano di cottura. Sulla griglia in sé si raggiungono temperature fino a 400 °C.

La cottura a basse temperature è adatta soprattutto alle carni delicate, come il filetto o il roastbeef. Il processo di cottura delicato fa ottenere dei risultati succosi e sostanziosi.

Il sistema di bruciatori HEAT RANGE offre allo stesso tempo una distribuzione omogenea del calore su tutta la superficie della griglia fino alla zona anteriore. Le fiammate sono ridotte al massimo grazie alle coperture antifiamma. Un ulteriore vantaggio del sistema di bruciatori è la velocità con cui si riscalda per arrivare alla massima temperatura di cottura.

## TURBO ZONE



- Finalmente un barbecue a gas su cui è possibile ottenere anche deliziose e succose bistecche grazie alla Turbo Zone (regolatore con l'anello rosso). Perché una buona bistecca ha bisogno della massima temperatura per un tempo ristretto, così da creare sostanze e aromi intensi derivati dalla grigliatura. La Turbo Zone è facile da gestire: basta ruotarla e si potrà iniziare a grigliare per benino la bistecca.
- La cottura in diverse zone di calore permette di ottenere un risultato perfetto per ogni tipo di carne
- Zona della griglia regolabile a piacere con calore intenso e diretto per bistecche perfette
- Consumo ridotto

## SWITCH GRID



Con lo SWITCH GRID il barbecue diventa un dispositivo multifunzione. La griglia massiccia e smaltata in ghisa, dotata di un elemento arrotondato removibile, offre una gran varietà di opzioni di grigliatura grazie agli appositi inserti di Enders. Oltre alla combinazione con i suoi diversi inserti, lo SWITCH GRID è utilizzabile anche come classica griglia.

Approfittate delle proprietà della ghisa. Una distribuzione omogenea del calore assicura risultati ottimali sul barbecue a gas Enders.

---

## SIMPLE CLEAN



SIMPLE CLEAN è l'innovativa soluzione di Enders per una pulizia semplice e veloce del barbecue a gas – bastano un paio di maniglie.

- La camera di combustione completa e i vassoi di raccolta del grasso sono removibili senza l'utilizzo di attrezzi

- I singoli componenti sono in acciaio inox e adatti al lavaggio in lavastoviglie

- il sistema di pulizia SIMPLE CLEAN di Enders (registrato per essere brevettato) facilita così l'altrimenti fastidiosa pulizia

## MANOVRE DI PRIMO SOCCORSO

**MANOVRE ANTINCENDIO**

- Portare in sicurezza le persone presenti! Se possibile, chiudere la valvola della bombola di gas ruotandola. Raffreddare la bombola di gas con dell'acqua. Nel farlo, prestare attenzione alla propria sicurezza! È possibile una riaccensione spontanea ed esplosiva.
- In caso di incendio, è necessario rimuovere i contenitori di gas a pressione dalla zona in pericolo di incendio. Se non fosse possibile, tali contenitori dovrebbero essere riposti in un luogo protetto per evitare un riscaldamento eccessivo, nonché spruzzati con acqua o sostanze simili.

**MANOVRE IN CASO DI INALAZIONE DI GAS**

- Una concentrazione elevata può provocare il soffocamento. I sintomi possono essere la perdita della mobilità e della coscienza. La vittima non si accorge del soffocamento. In presenza di basse concentrazioni, possono insorgere vertigini, mal di testa, nausea e disturbi di coordinazione.
- Portare la vittima all'aria fresca. Avvertire un medico o il servizio di pronto soccorso. In caso di arresto respiratorio, mettere in atto le misure di primo soccorso.

**MANOVRE IN CASO DI USTIONI O SCOTTATURE DI ENTITÀ MAGGIORE**

- Sussiste un grave rischio di ipotermia e shock. Chiamare immediatamente l'ambulanza!
- Estinguere immediatamente con acqua eventuali vestiti incendiati o soffocare le fiamme con una coperta pesante.
- In caso di scottature: togliere subito i vestiti.
- In caso di ustioni: continuare ad indossare i vestiti.
- Raffreddare con acqua fredda per almeno 15 minuti fino a quando il dolore non si allevia.
- Coprire l'area interessata con un panno antincendio sterile in metallina. Collocare il lato rivestito di metallina sulla pelle ferita e fissarlo con una garza o una fascia triangolare senza stringerlo.
- Non applicare "rimedi casalinghi" come pomate, talco, oli, disinfettanti e così via!

**MANOVRE IN CASO DI USTIONI O SCOTTATURA DI ENTITÀ MINORE**

- In caso di scottature: togliere subito i vestiti.
- In caso di ustioni: togliere i vestiti solo se non si attaccano.
- Raffreddare con acqua fredda per almeno 15 minuti fino a quando il dolore non si allevia.
- Lasciar guarire all'aria le piccole ustioni o scottature in cui non si sono formate vesciche, non coprire con cerotti, né fasce.

# PULIZIA/MANUTENZIONE DEL BARBECUE A GAS

## AVVERTENZE DI SICUREZZA



- Nonostante la lavorazione accurata di tutti i singoli componenti, alcuni di essi possono presentare spigoli vivi. Indossare pertanto guanti protettivi onde evitare lesioni da taglio.
- Superficie calda: prima di procedere alla pulizia aspettare che il barbecue a gas si sia raffreddato a sufficienza.
- Non apportare modifiche al barbecue a gas, né al regolatore di pressione. La manutenzione del tubo flessibile dev'essere eseguita ogni 5 anni (si veda la data di fabbricazione riportata sul tubo flessibile).
- Sostituire il regolatore di pressione e il tubo flessibile al più tardi dopo 10 anni, anche se non sono visibili danni esterni. Assicurarsi che il regolatore di pressione sia omologato per il proprio Paese e per il gas utilizzato, nonché impostato sulla pressione di uscita corretta (si vedano le Specifiche tecniche). Non è consentito l'uso di un nuovo tubo flessibile con una lunghezza superiore a 1,5 metri.

### PERICOLO D'INCENDIO E DI ESPLOSIONE Per evitare che il grasso si incendi:

- pulire l'apparecchio prima di ogni uso per evitare il deposito di grasso residuo. Prestare particolare attenzione ai depositi di grasso presenti all'interno della camera di combustione, delle coperture antifiamma, del vassoio di raccolta del grasso e della vaschetta raccogligrasso.
- Non utilizzare detergenti infiammabili.

### Utilizzo dell'impianto a gas/barbecue a gas:

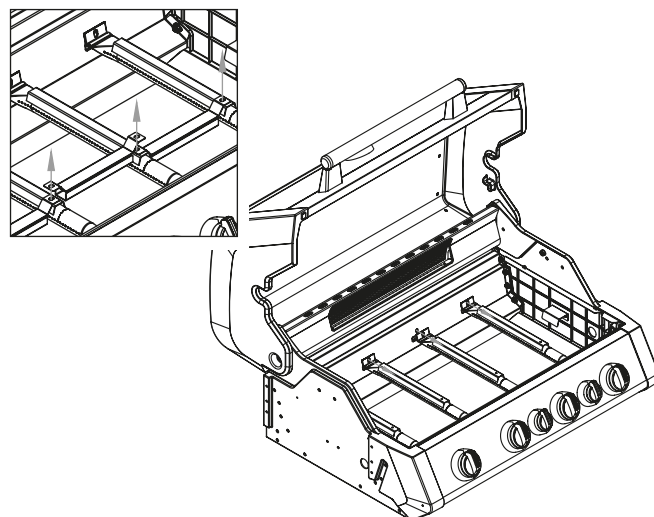
- le riparazioni e la manutenzione dei componenti che conducono il gas possono essere eseguite solamente dal personale appositamente specializzato.
- Non è possibile manipolare, né modificare i componenti che sono stati sigillati dal produttore.
- Insieme all'olio, il gas crea un mix esplosivo. Non cercare mai di smollare con olio o olio penetrante le valvole e i tasti di regolazione dotati di un meccanismo duro.
- È possibile rimuovere i bruciatori per pulirli.



- Tamponare i residui di grasso/marinata prima di cuocere il cibo da grigliare. Ciò non diminuisce il sapore del cibo da grigliare, ma serve solo ad evitare che il grasso prenda fuoco.

- Pulire il barbecue dopo ogni utilizzo.
- Non utilizzare altri detergenti abrasivi e contenenti cloro.
- Estrarre il vassoio di raccolta del grasso e la vaschetta raccogligrasso e smaltire il grasso in modo ecosostenibile.
- Pulire le superfici con un panno umido o lavarle a caldo. Se necessario, utilizzare un detergente delicato. Risciacquare con acqua e asciugare tutte le superfici con un panno in microfibra.
- Se si utilizza un detergente delicato, si consiglia anche di consultare le avvertenze/informazioni del produttore sul prodotto per evitare di danneggiare la superficie.

- Lasciare raffreddare completamente l'apparecchio prima dell'uso seguente.
- Se il tubo del bruciatore è eccezionalmente intasato, sturarlo con un ago o uno scovolino.



## STOCCAGGIO/TRASPORTO

### AVVERTENZE DI SICUREZZA



#### PERICOLO D'INCENDIO E DI ESPLOSIONE

- Conservare la bombola di gas fuori dalla portata dei bambini.
- Tenere lontano la bombola di gas da gas infiammabili ed altre sostanze comburenti.
- Il gas liquido che fuoriesce è più pesante dell'aria e si abbassa fino a terra. Non stoccare la bombola di gas in casa, sotto terra (ad es. cantine, pozzi, garage interrati, ecc.), né in luoghi non ventilati in cui si potrebbe agglomerare il gas che fuoriesce.
- Proteggere la bombola di gas dall'irraggiamento solare diretto e da altre fonti di calore.
- Conservare la bombola di gas ad una temperatura inferiore ai 40 °C in un luogo ben ventilato e ombreggiato e contro le influenze degli agenti atmosferici.
- Stoccare la bombola di gas in posizione verticale e in modo che non cada.
- Queste indicazioni per lo stoccaggio valgono anche per le bombole di gas vuote perché queste ultime contengono pur sempre ancora una quantità residua di gas liquido.
- Non trasportare possibilmente la bombola di gas in veicoli in cui la stiva è separata dall'abitacolo del conducente. Il conducente deve conoscere i possibili pericoli legati al carico e deve sapere cosa fare in caso di incidente o emergenza.
- Stoccare la bombola di gas in posizione verticale e in modo che non cada, né scivoli.
- Assicurarsi che la valvola della bombola di gas sia chiusa e non perda.
- Chiedere al proprio rivenditore di gas quali sono i requisiti e le indicazioni nazionali correnti.



- Stoccare l'apparecchio in un locale antibrina e asciutto. Chiudere la calotta del barbecue e coprire l'apparecchio per evitare la formazione di impurità e di danni.

## SMALTIMENTO



L'imballaggio del prodotto è costituito di materiali riciclabili che possono essere riutilizzati. Smaltirli tramite raccolta differenziata negli appositi contenitori messi a disposizione.

Non gettare l'articolo tra i rifiuti domestici quando non lo si vuole più utilizzare. Chiedere all'impresa di smaltimento locale o all'amministrazione comunale di riferimento quali possibilità sono disponibili per uno smaltimento ecocompatibile e sostenibile delle risorse.

# SPECIFICHE TECNICHE

**Model:** MONROE PRO 3 SIK TURBO

Item no.: 837633

$\Sigma Q_n H_s$ : 17,6 kW  
1.282 g/h (PL 1.258 g/h)

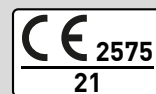
Product-ID no.: 2575DL273591  
UCKA Product no.: 0359CU05297

Type of gas: Propan G31/Butan G30

Questo apparecchio è stato testato e omologato in conformità alla DIN EN 498:2012 e EN 484:2019 + AC:2020. L'apparecchio pronto per la consegna è progettato per l'utilizzo con gas liquido.

Lunghezza del tubo flessibile: 0,8 m

**Bombola di gas:** è possibile utilizzare e collocare nel barbecue bombole di gas con una dimensione massima di  $\varnothing 30 \times 59$  cm.



Dest.	Category	p (mbar)	Nozzle designation (mm)			
			Burner/	TURBO ZONE/	Side Burner/	Infrared burner
IT	I3+[28-30/37]	28-30/37	$\varnothing 0,90$	$\varnothing 1,00$	$\varnothing 0,80$	$\varnothing 0,90$



# GARANZIA



Forniamo la **garanzia** sul funzionamento dell'apparecchio per **2 anni**. Requisito essenziale per la validità della garanzia è un utilizzo conforme dell'apparecchio e una prova ufficiale della data d'acquisto.

**La garanzia decade dopo la scadenza del termine di garanzia o immediatamente in caso di modifiche autonome dell'apparecchio.** Non è possibile manipolare i componenti che sono stati sigillati dal produttore o da un suo rappresentante!

Qualora il prodotto dovesse presentare un difetto nonostante i nostri controlli di qualità, si prega di non riportarlo dal rivenditore al dettaglio, ma di mettersi direttamente in contatto con Enders. In tal modo, potremo garantire un rapido disbrigo del reclamo.

Modulo di servizio:

<http://www.enders-germany.com>

**Si prega di compilarlo e di conservare sia il certificato di garanzia che la ricevuta d'acquisto in caso di ulteriori domande!**

\_\_\_\_\_  
Nome del modello

\_\_\_\_\_  
Codice dell'articolo produttore

\_\_\_\_\_  
Numero di serie (si veda retro dell'apparecchio)

\_\_\_\_\_  
Data di acquisto

\_\_\_\_\_  
Luogo di acquisto

**Nos reservamos el derecho a realizar modificaciones de color y técnicas para mejorar el producto.**

Allegare la ricevuta d'acquisto





# HERSTELLER / FABRICANT / FABBRICANTE

**Enders Colsman AG**

Brauck 1

D-58791 Werdohl, Deutschland

Tel +49 (0) 2392 - 9782 222

[www.enders-germany.com](http://www.enders-germany.com)

210803

---